

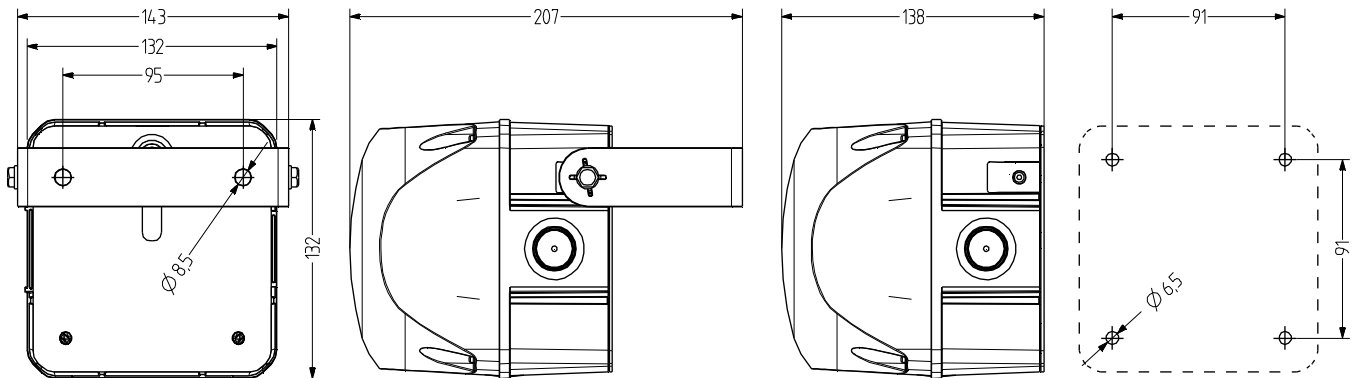
QBM LED Multiblitzleuchte

- 132 mm grosse quadratische LED Multiblitzleuchte
- sehr hohe Signalwirkung frontal und seitlich
- bis 60 Cd Lichtstärke
- hohe Schutzart IP66 & Schlagfestigkeit IK09

- moderne LED Technik – 4 LEDs mit Streulinse
- 4 verschiedene extern ansteuerbare Blitzmuster
- für industrielle und allgemeine Anwendungen
- Leuchten- und Mehrtonsirenen-Kombinationen möglich



Innendiffusor und spezielle Kalottenverrippung für optimale 360° Signalwirkung



TECHNISCHE DATEN

Gehäuse	132 mm (quadratisch), Polycarbonat rot (RAL 3000)
Kalotte	Polycarbonat, innen gerippt orange, rot, klar, blau, grün oder gelb
Montageart	beliebig
Leitungseinführung	Rückseite: Durchführungsstülle 5-10 mm, optional seitliche Leitungseinführung mit Kabelverschraubung (beidseitig) (Zubehör Type AKV)
Anschlusstechnik	Schraub-Steck-Klemme 2,5 mm ²
Leckstrom	0,003 A

Lichtart	LED-Multiblitzlicht
Leuchtmittel	High Power LEDs
Blitz-/Blinkfrequenz	Doppelblitz 1,4 Hz; 6-fach Blitz 1,0 Hz; Multiblitz
Einschaltdauer	100 %
Lebensdauer	Leuchtmittel: >50.000 h
Betriebstemperatur	-30°C/+60°C
Schutzart	IP66 & UL Type 4/4x/13
Schlagfestigkeit	IK09
Gewicht	1.700 g



QBM

BESTELLDATEN

Kalottenfarbe	Nennspannung	Spannungsbereich (V)	Nennstrom (A)	Artikel-Nr.
orange	24-48 V AC/DC	19-60 V AC	1,300	874 271 408
		18-85 V DC		
rot	24-48 V AC/DC	19-60 V AC	1,300	874 272 408
		18-85 V DC		
gelb	24-48 V AC/DC	19-60 V AC	1,300	874 277 408
		18-85 V DC		
	110-240 V AC	80-265	0,300	874 271 313
	110-240 V AC	80-265	0,300	874 272 313
	110-240 V AC	80-265	0,300	874 277 313



AMK



AB2



AG2



AKV

ZUBEHÖR

Type	Art des Zubehörs	Gewicht	Artikel-Nr.
AMK	Montagesatz zur Kombination von mehreren Signalgeräten der selben Baugröße	10 g	874010900
AB2	Anbausatz für Metallwinkel zur Montage in beliebiger Richtung (z.B. auf Montageplattformen)		874032900
AG2	Flachdichtung für korrekte IP66-Installation auf glatten Oberflächen		874022900
AKV	Kabelverschraubung M20x1,5		698800026



Blitz