

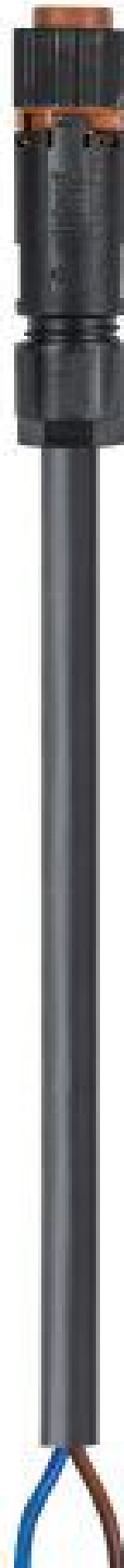
Produktdatenblatt



Art. Nr. 46.422.2037.4

Konfektionierte Leitung RST16I2KSB- 15 L20BR

RST16i3/2 Anschlussleitung Buchse - offenes Ende, 2-polig,
konfektioniert mit Schraubtechnik, Anwendung ~50/-120V, 16A,
Kabeltyp H07RN-F, Länge 2,0m, Leiterquerschnitt 1,5mm²,
Kodierfarbe signalbraun



Art. Nr.	46.422.2037.4
EAN	4049088345173
Bestelleinheit	30 Stück

Zulassungen



Technische Daten

Hinweis

Hinweis	Die Gesamtlänge kann um bis zu + / - 3 % abweichen.
---------	---

Allgemein

Bemessungsstrom	16 A
Bemessungsspannung	50 V / 120 V
Bemessungsstoßspannung	4 kV
Verschmutzungsgrad	3
Verriegelbar	selbstverriegelnd (von Hand lösbar)
Codierfarbe / Kontakteinsatz	signalbraun
Polkennzeichnung	1, 2
Gehäusefarbe mit Zugentlastung	schwarz

Ausführung

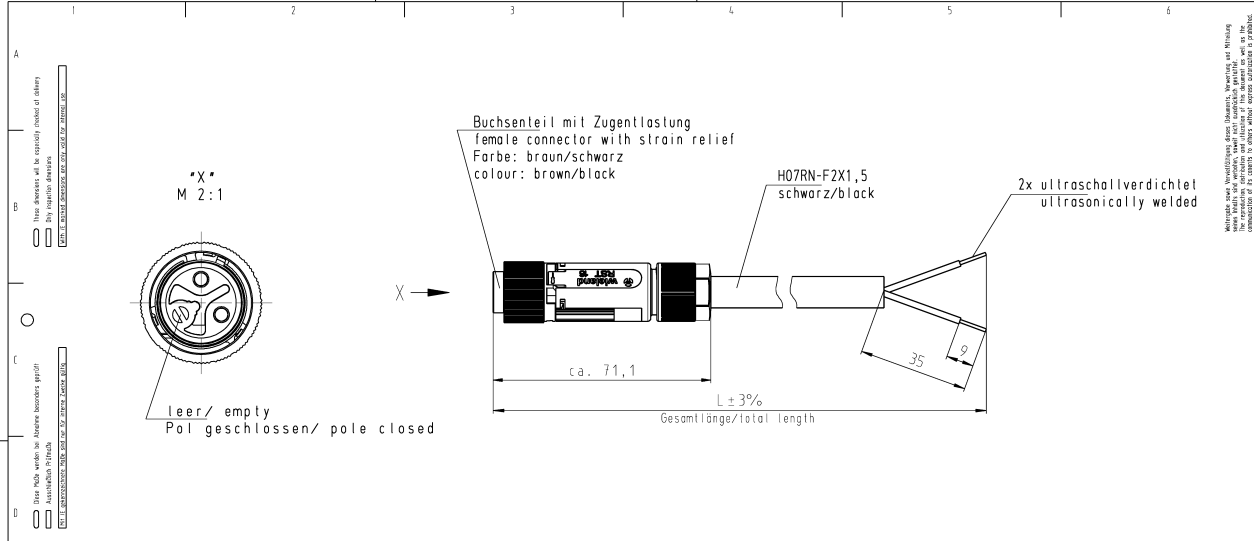
Bauart	Kabelverschraubung
Anschlussart	Schraubanschluss
Leiter-Nennquerschnitt	1,5 mm ²
Schutzart (IP)	IP66/68 (3m;2h) /IP69
Abisolierlänge	9 mm
Abmantellänge	35 mm
Leiterendenbehandlung	ultraschallverdichtete Aderenden
Typ der Leitung	H07RN-F
Farbe der Leitung	schwarz
Kabeldurchmesser min.	8,5 mm
Kabeldurchmesser max.	9,7 mm
Leitungsart	Buchse - freies Ende
Art der konfektionierten Leitung	Anschlussleitung
Ausführung Seite 1	Buchse
Ausführung Seite 2	freies Leitungsende
Geschirmt	nein

Werkstoff

Oberflächenbehandlung	versilbert
Halogenfrei	nein
Isolierteil Dauertemperaturbeständigkeit	100 °C
Brandlast	0 kWh

Abmessungen

Gesamtlänge	2 m
-------------	-----

Technische Zeichnung


Buchsenleiste mit Zugentlastung
female connector with strain relief
Farbe: braun/schwarz
colour: brown/black

H07RN-F2X1,5
schwarz/black

2x ultraschallverdichtet
ultrasonically welded

ca. 71,1

L ± 3%

Gesamtlänge/total length

leer/ empty
Pol geschlossen/ pole closed

X
M 2:1

Weitere Daten siehe Katalog/
further data see catalog

Teile-Nr. part-no.	L	Beispiel (Farbe: braun) example (colour: brown)	Typ type
46.422.XX37.4	XX in dm-Schritten	46.422.1037.4 = 10dm/L = 1000mm	RST1612KSB- 15 L 10BR
Toleranz Size ISO 14405 © / Tolerance system Size ISO 14405 © / <input checked="" type="checkbox"/> Stoffverfalls- und Deklarationsliste nach VDI 3690/010 ist einzuhalten (This ISO-standard describes the envelope principle. According to the envelope principle (conformity with Wieland document WN 5000/010 a list of prohibited / prohibits the deviations of form and parallelism are limited by the size tolerances) / delectable hazardous substances) to be declared			
Freitoleranz nach General tolerance		ISO - Zeichnung, keine manuellen Änderungen ISO - drawing, no manual modifications allowed	Verwendung: first use
Werkstoff / Material Bezeichnung Name % Tag/Date 01.06.2016 Freigabe Released Zeichnung Nr. / Drawing No. T 46.422.1037.4 01K		Maße in mm / Dimensions are in mm Index Blatt / Blatt 1 von 1 Sheet / of 1 of 1	
Kodierung/coding C3 50V/16A www.wieland-electric.com RST1612		KONFEKT_LEITUNG Buchse - freies Ende, Schraubanschluss ohne DS female-free end, screw connection without wire protection	

Erstellungsdatum 24.06.2020 Technische Änderungen vorbehalten Seite 4/4