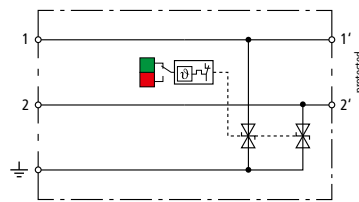
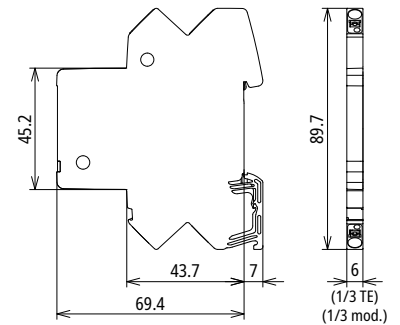


## BCO CL2 E 12 (927 987)

- LifeCheck-Ableiter-Überwachung und integrierte Statusanzeige
- Zweipoliger kompakter Ableiter zum optimalen Schutz von zwei Einzeladern
- Einsetzbar nach dem Blitz-Schutzzonen-Konzept an den Schnittstellen 2 – 3 und höher



Prinzipschaltbild BCO CL2 E 12



Maßbild BCO CL2 E 12

Platzsparender, kompakter Überspannungs-Ableiter in 6 mm Baubreite und Push-In Anslusstechnik mit Statusanzeige. Fein begrenzender, einstufiger Überspannungsschutz mit leistungsfähigen Dioden zum Schutz von 2 Einzeladern mit gemeinsamen Bezugspotential sowie unsymmetrischer Schnittstellen.

**NEU**

Typ	BCO CL2 E 12
Art.-Nr.	927 987
Ableiterklasse	TYPE 3 Pt
Impulskategorie	C1, C3
Nennspannung (U <sub>N</sub> )	12 V
Höchste Dauerspannung DC (U <sub>c</sub> )	15 V
Höchste Dauerspannung AC (U <sub>c</sub> )	10,6 V
Nennstrom bei 60 °C (I <sub>n</sub> )	10 A
Nennstrom bei 80 °C (I <sub>n</sub> )	6 A
C1 Nennableitstoßstrom (8/20 µs) gesamt (I <sub>n</sub> )	3 kA
C1 Nennableitstoßstrom (8/20 µs) pro Ader (I <sub>n</sub> )	1,5 kA
Schutzpegel Ad-Ad bei I <sub>n</sub> C1 (U <sub>p</sub> )	≤ 80 V
Schutzpegel Ad-PG bei I <sub>n</sub> C1 (U <sub>p</sub> )	≤ 50 V
Schutzpegel Ad-Ad bei 1 kV/µs C3 (U <sub>p</sub> )	≤ 44 V
Schutzpegel Ad-PG bei 1 kV/µs C3 (U <sub>p</sub> )	≤ 22 V
Serienimpedanz pro Ader	0 Ohm
Grenzfrequenz Ad-PG bei 100 Ohm (f <sub>G</sub> )	0,6 MHz
Kapazität Ad-Ad (C)	≤ 3 nF
Kapazität Ad-PG (C)	≤ 6 nF
Betriebstemperaturbereich (T <sub>U</sub> )	-40 °C ... +80 °C
Funktions- / Defektanzeige	grün / rot
Schutzart	IP 20
Montage auf	35 mm Hutschiene nach EN 60715
Anschluss Eingang / Ausgang	Push-in / Push-in
Anschlussquerschnitt eindrätig	0,2-2,5 mm <sup>2</sup>
Anschlussquerschnitt feindrätig	0,2-2,5 mm <sup>2</sup>
Erdung über	35 mm Hutschiene nach EN 60715
Gehäusewerkstoff	Polyamid PA 6.6
Farbe	gelb
Prüfnormen	IEC 61643-21 / EN 61643-21
Zulassungen	UL 497B, SIL
SIL-Klassifizierung	bis SIL3 *)

## Erweiterte technische Daten

Max. Ableitstoßstrom (8/20 $\mu$ s) [1/2 - PG], [1+2 - PG] ( $I_{max}$ )	20 kA
--	-------

## Stammdaten

Nettogewicht	32.100 g/st
Zolltarifnummer (Komb. Nomenklatur EU)	85363010
GTIN (EAN)	4013364485754
VPE	1 ST

Änderungen in Form und Technik, bei Maßen, Gewichten und Werkstoffen behalten wir uns im Sinne des Fortschrittes der Technik vor. Die Abbildungen sind unverbindlich.

<sup>\*)</sup> Details siehe: [www.dehn.de](http://www.dehn.de)