

# MDR-VG 31 EC



## Kurzinformation

Radial-Dachventilator mit EC-Motor mit integrierter Steuerung für konstante Drehzahl, DN 250

## Einsatzbeispiele

Einfamilienhäuser in Kombination mit Lüftungsgeräten zur Wärmerückgewinnung, Arbeitsstätte, Produktionsstätte, Industriehalle, Montagehalle

Artikelnummer 0087.0034

## Technische Daten

Fördervolumen	3.640 m <sup>3</sup> /h
Fördervolumen <sub>Nenn</sub>	2.095 m <sup>3</sup> /h
Druck p <sub>fs, Nenn</sub>	432 Pa
Drehzahl n <sub>Nenn</sub>	2.100 1/min
Lauftradtyp	radial
Drehzahlsteuerbar	–
Reversierbarkeit	–
Spannungsart	Wechselstrom
Bemessungsspannung	230 V
Netzfrequenz	50 Hz
Nennleistung	485 W
I <sub>Nenn</sub>	2,13 A
I <sub>Max</sub>	2,3 A
Schutzart	IP 55
Wärmeklasse	F
Einbauort	Dach
Einbaulage	senkrecht
Gewicht	43 kg
Schwenkbar	–
Nennweite	315 mm
Breite	720 mm
Höhe	547 mm
Tiefe	720 mm
Fördermitteltemperatur bei I <sub>Max</sub>	-25 °C bis 60 °C
Verpackungseinheit	1 Stück
Sortiment	E
GTIN (EAN)	4012799870340

# MDR-VG 31 EC

## Technische Daten nach ErP im Best Efficiency Point (BEP)

Gesamteffizienz $\eta$	51,8 %
Herstellungsjahr	siehe Typenschild
Herstellername / Amtliche Registriernummer / Niederlassungsort des Herstellers	Maico Elektroapparate-Fabrik GmbH / Registergericht Freiburg, HRB 601233
Art.-Nr.	0087.0034
$P_{BEP}$ / Fördervolumen $_{BEP}$ / $P_{fs, BEP}$	0,485 kW / 2.095 m <sup>3</sup> /h / 432 Pa
Informationen zur Zerlegung und Entsorgung	siehe Montageanleitung
Informationen zu Einbau, Betrieb und Instandhaltung	siehe Montageanleitung
Verwendete Gegenstände bei der Effizienz-Messung, die nicht durch die Messkategorie beschrieben sind	-
Schalleistungspegel $_{L_{WA5}}$	80 dB

## Schalleistungspegel im Oktavspektrum

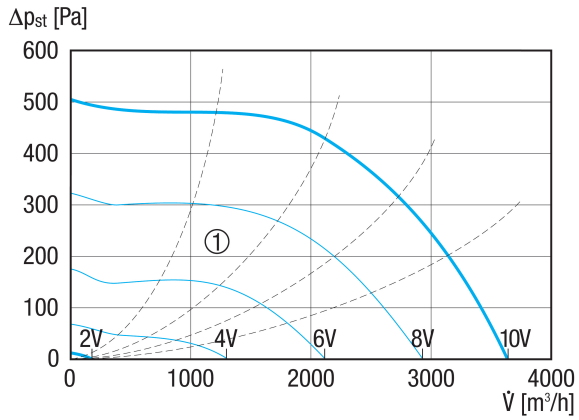
	63 Hz	125 Hz	250 Hz	500 Hz	1 kHz	2 kHz	4 kHz	8 kHz	Gesamt
$L_{WA5, 2}$ V (dB)	12,2	26,5	28,5	41,9	44,5	25,8	16,9	14,1	46,1
$L_{WA5, 4}$ V (dB)	28,9	38,7	45,6	48,2	54,1	61,2	46,5	32,3	61,9
$L_{WA5, 6}$ V (dB)	35,1	51,6	55,3	58,7	60,7	61,6	67,2	48,5	69,1
$L_{WA5, 8}$ V (dB)	41,8	55,9	63,2	66,3	67,1	68,2	73	62,4	75,5
$L_{WA5, 10}$ V (dB)	46,4	58,8	69,5	71,5	72,4	73,7	73,6	75	80,2
$L_{WA8, 2}$ V (dB)	17,4	34,6	29,7	42,8	48,1	26,9	16,7	14,2	49,1
$L_{WA8, 4}$ V (dB)	30,5	42,4	46,8	51,2	55,4	60,8	46,9	33,9	62,1
$L_{WA8, 6}$ V (dB)	38,1	54,9	57,2	60,9	64,3	62,9	66,8	49,7	70,2
$L_{WA8, 8}$ V (dB)	45	59,3	63,9	68,1	71,2	70,2	73	63,9	77
$L_{WA8, 10}$ V (dB)	49,5	64,1	70,9	74,2	76,6	75,9	73,5	74,9	82

$L_{WA5}$  = Freiansaug-Schalleistungspegel in dB

$L_{WA8}$  = Gehäuse- und Freiausblas-Schalleistungspegel in dB

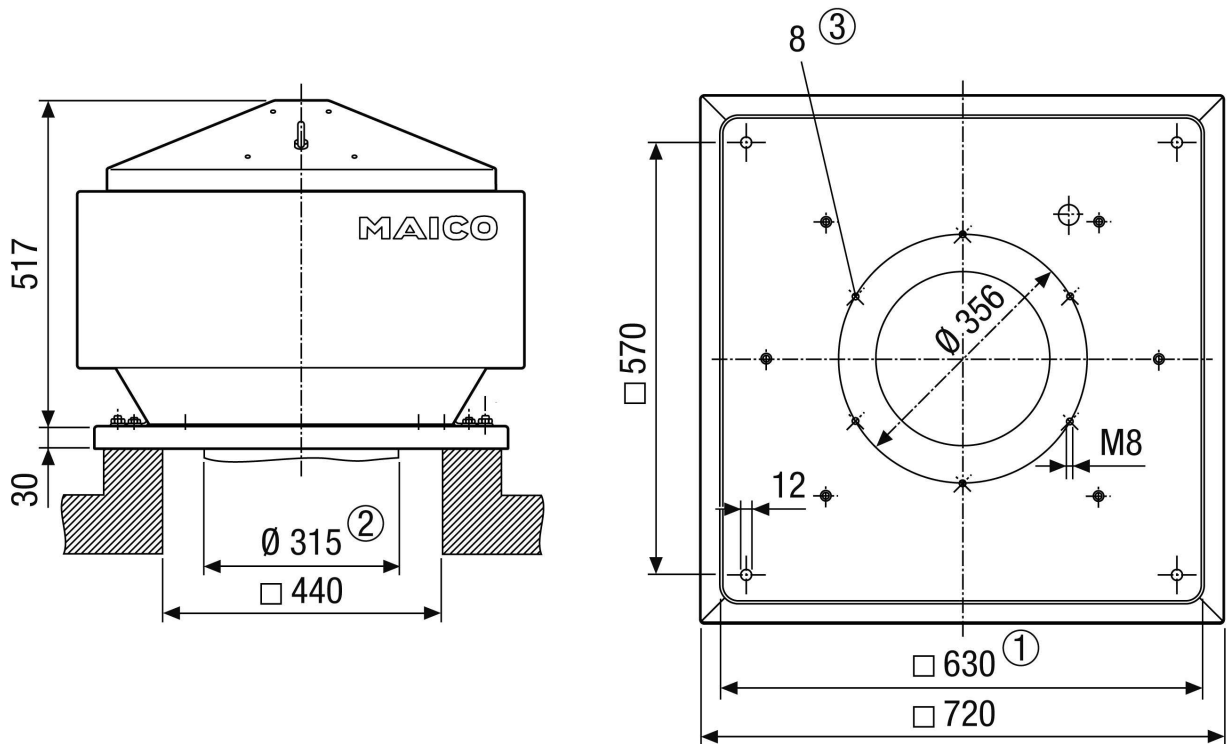
# MDR-VG 31 EC

## Kennlinie



① Hilfskennlinien zu Steuerspannung 2 - 10 V

## Maßzeichnung [mm]



- ① Lichte Weite
- ② Rohr-Außendurchmesser
- ③ Anzahl der Bohrungen

