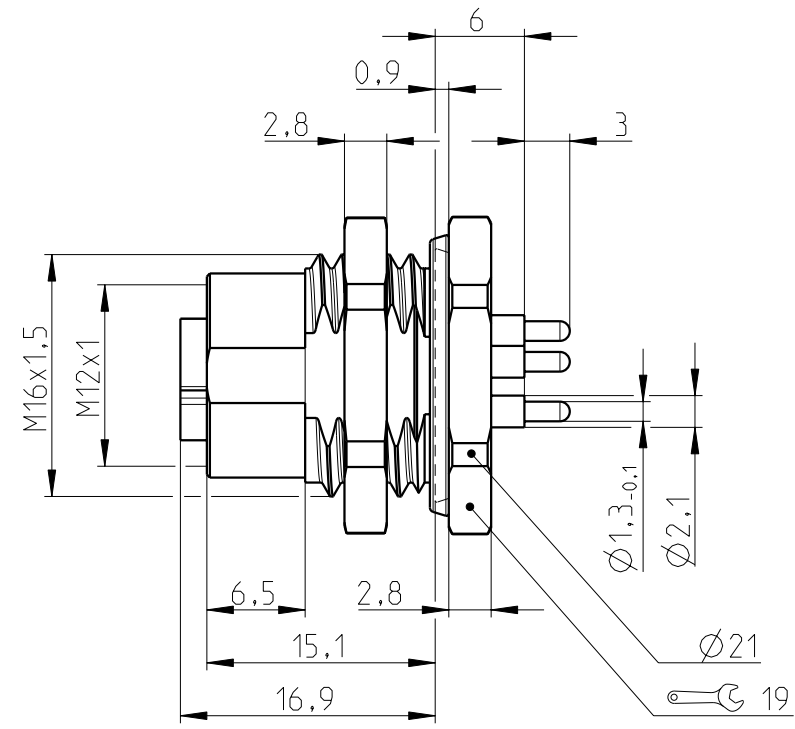
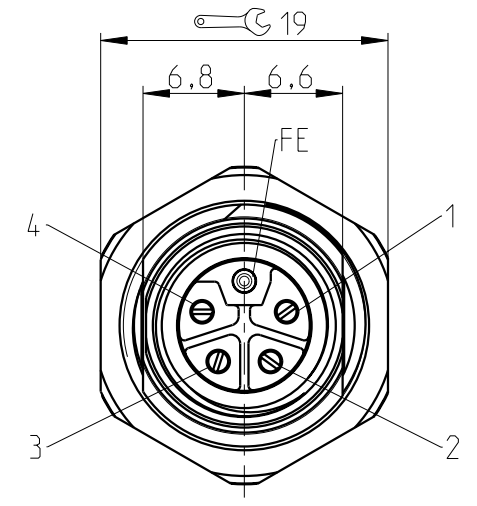


Transfer or duplication of this document as well as the utilisation or communication of its content are not permitted unless express consent is granted. Violations give rise to claims for damages. All rights reserved in case of patent, utility model or design patent registrations. Tolerance specifications do not include clearances inherent in the design.

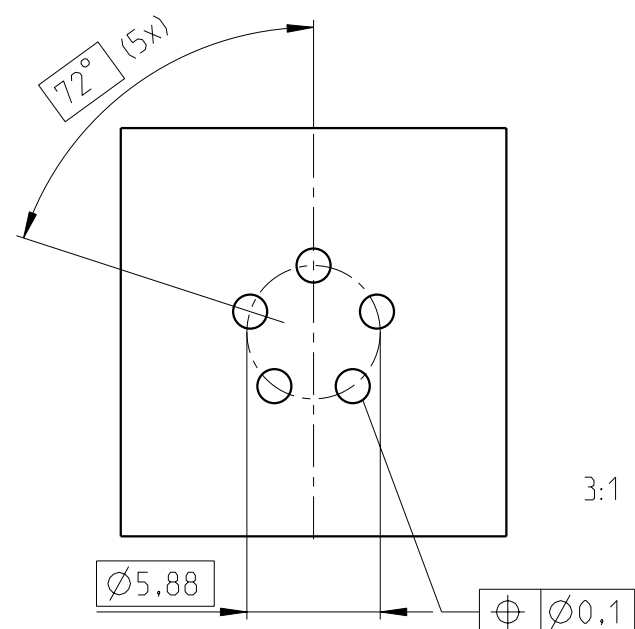
Weitergabe sowie Vervielfältigung dieses Dokuments, Verwertung und Mitteilung seines Inhalts sind verboten, soweit nicht ausdrücklich gestattet. Zuwiderhandlungen verpflichten zu Schadensersatz. Alle Rechte für den Fall der Patent-, Gebrauchsmuster- oder Designeintragung vorbehalten. Bauabdingtes Spiel ist in den Toleranzangaben nicht berücksichtigt.



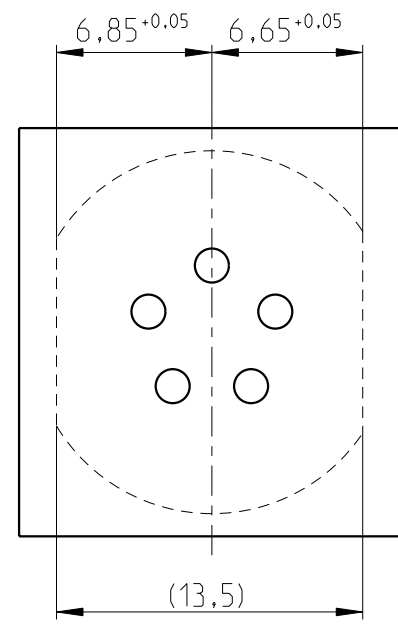
socket face female



PCB-layout (advice)

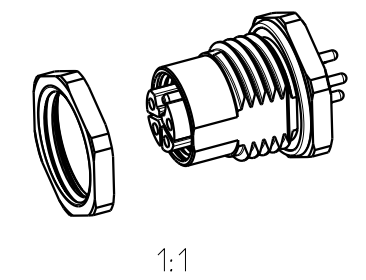


position PCB-layout to cutout device



design of the solder holes provided by the customer, according to solder-process

delivering status



DIN A3	document-No. / RI	date	scale	- Simplified representation - Document excluded from change process - Linear dimensions [mm] - EN ISO 291 23/50
	01099637 / 02	16.04.18	2:1	
	document-type	description		
	TECDC 2D-PRODUCTFAMILY	SACC-DSI-MI2FSL4FEMI6XL-L180		
page 1	of 1			