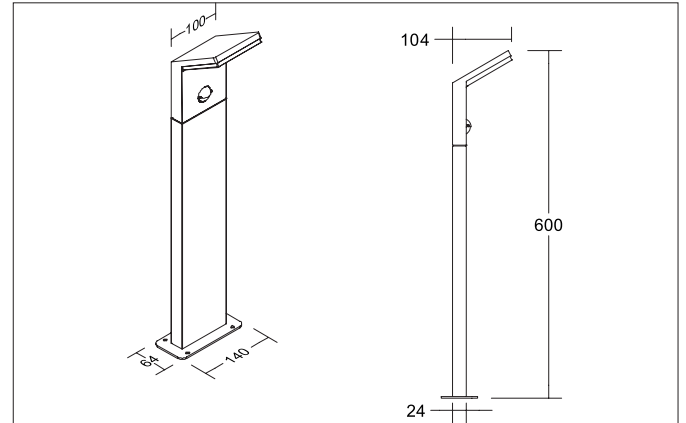


**INO LED-Pollerleuchte, IP54, Höhe 600 mm**  
 Artikel-Nr. 65122103

Licht.  
 Für Generationen.



**Ausschreibungstext**

LED-Pollerleuchte, IP54, strukturgraphit, rechteckig. Ausführung in kompakter Bauform für die harmonische Implementierung in stimmige, architektonische Raumkonzepte. Montageart: Anbaumontage, Montageort: Bodenmontage, Material: Aluminium / Kunststoff, Schutzart raumseitig: nach DIN EN 60529: IP54, Schutzklasse: (EN 61140) I, Spannung: 230V AC 50Hz, Leistung: 8,5 W, Anzahl der Leuchtmittel / Fassungen: 1 Stück, Lichtstrom: 680 lm, Farbtemperatur: von 3.000 K bis 3.000 K, Lichtfarbe: weiß, Abstrahlwinkel: 120°, Verstellbarkeit: nicht verstellbar, Mit Betriebsgerät: Ja, Art der Dimmung: schaltbar.

Artikeldaten	
Artikel-Nr.	65 122 103
GTIN	425 14339828 14
Serienname	INO
Kurzbeschreibung	LED-Pollerleuchte, IP54, Höhe 600 mm
Material	Aluminium / Polycarbonat
Farbe	graphit
Ausführung der Oberfläche	struktur
Form	rechteckig
Länge	104 mm
Breite	100 mm
Aufbauhöhe	600 mm
Lieferumfang	inkl. Konverter zum Anschluss an 230 V-Netzspannung, schaltbar
Nettogewicht	1,200 kg

**INO LED-Pollerleuchte, IP54, Höhe 600 mm**  
 Artikel-Nr. 65122103

Licht.  
 Für Generationen.

Lichttechnik	
Farbtemperatur	3.000 K
Lichtfarbe	weiß
Lichtaustritt	direkt
Lichtstrom	680 lm
Systemeffizienz	80 lm/W
Farbtoleranz	McAdam-Step 6
Farbwiedergabe	CRI > 80
Abstrahlwinkel	120°

Betriebstechnik Leuchte	
Systemleistung	8,5 W
Spannungsart	AC
AC Nennspannung max.	230 V
Frequenz max.	50 Hz
Frequenz min.	50 Hz
Leuchtmittel	LED
Schutzklasse	I
Schutzart raumseitig	IP54
Ansteuerung	schaltbar
Leuchtmittelwechsel möglich	Die Lichtquelle dieser Leuchte darf nur vom Hersteller oder einem von ihm beauftragten Servicetechniker oder einer vergleichbar qualifizierten Person ersetzt werden.

Montagetechnik	
Montageart	Anbaumontage
Montageort	Bodenmontage
Verstellbarkeit	nicht verstellbar
Weitere Hinweise	Outdoor

Logistische Daten	
Bruttogewicht	1,58 kg
Länge Verpackung	720 mm
Breite Verpackung	170 mm
Höhe Verpackung	130 mm
Entsorgung am Ende der Lebensdauer	Das Produkt darf nicht mit dem Hausmüll entsorgt werden. Sie sind verpflichtet, solche Elektro-Altgeräte separat zu entsorgen. Informieren Sie sich bitte bei Ihrer Kommune über die Möglichkeiten der geregelten Entsorgung. Mit der getrennten Entsorgung führen Sie die Altgeräte dem Recycling oder anderen Formen der Wiederverwertung zu. Sie helfen damit zu vermeiden, dass u. U. belastende Stoffe in die Umwelt gelangen.