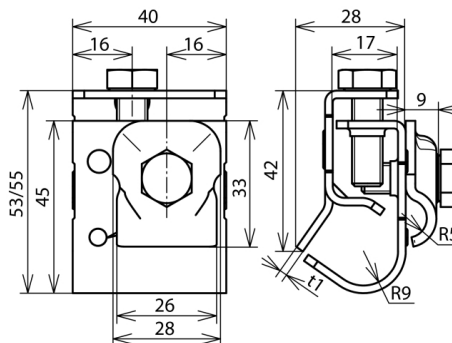




**DRK KB 6.10 W16.22 V2A (339 069)**



Abbildung unverbindlich



Anordnung:

Typ	DRK KB 6.10 W16.22 V2A
Art.-Nr.	339 069
Klemmbereich Wulst	16-22 mm
Werkstoff Klemme	NIRO
Klemmbereich Rd	6-10 mm
Werkstoff Überleger	NIRO
Breite / Materialstärke	40 / 2 mm
Schraube	☒ M8 x 20 / 25 mm
Werkstoff Schraube	NIRO
Blitzstromtragfähigkeit (10/350 µs)	☒ 50 kA *)
Normenbezug	DIN EN 62561-1
Gewicht	122 g
Zolltarifnummer (Komb. Nomenklatur EU)	85359000
GTIN (EAN)	4013364079960
VPE	25 Stk.

\*) Genaue Zuordnung siehe Prüfzertifikat.

Änderungen in Form und Technik, bei Maßen, Gewichten und Werkstoffen behalten wir uns im Sinne des Fortschrittes der Technik vor. Die Abbildungen sind unverbindlich.