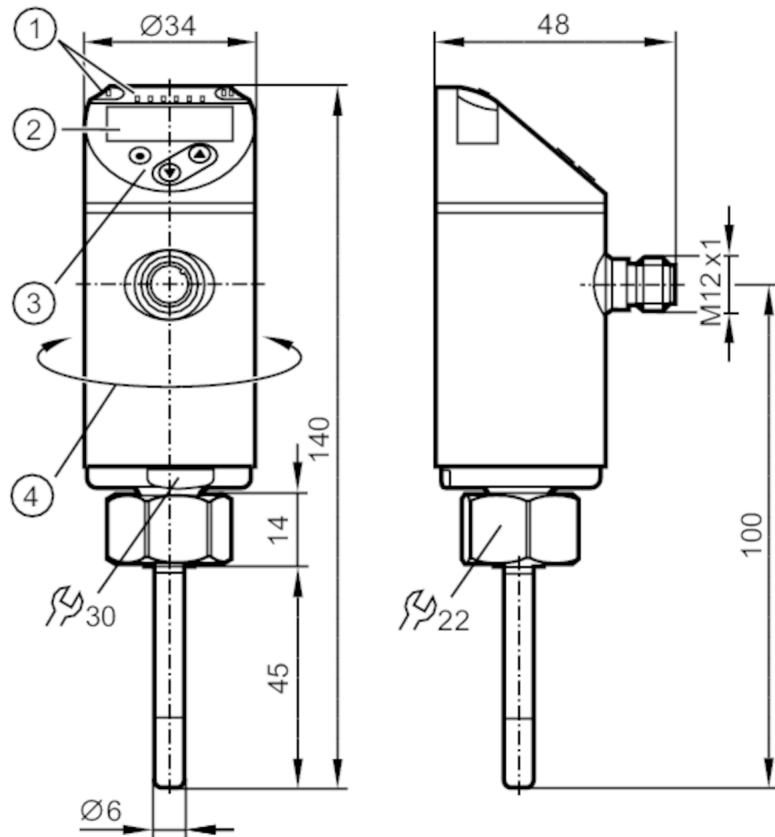


TN7511



Temperatursensor mit Display

TN-045K CBD18-QFPKG/US/



- 1 LEDs Anzeigeeinheit / Schaltzustand
- 2 alphanumerische Anzeige 4-stellig rot / grün
- 3 Programmier Tasten
- 4 Gehäuseoberseite drehbar 345°



Produktmerkmale

Anzahl der Ein- und Ausgänge	Anzahl der digitalen Ausgänge: 2	
Messbereich	-50...150 °C	-58...302 °F
Prozessanschluss	Gewindeanschluss M18 x 1,5 Innengewinde	
Einbaulänge EL [mm]	45	

Einsatzbereich

Besondere Eigenschaft	Vergoldete Kontakte	
Messelement	1 x Pt 1000; (nach DIN EN 60751, Klasse A)	
Medien	Flüssige und gasförmige Medien	
Druckfestigkeit [bar]	300	
Mindesteintauchtiefe [mm]	12	

TN7511



Temperatursensor mit Display

TN-045K CBD18-QFPKG/US/

Elektrische Daten	
Betriebsspannung [V]	18...32 DC; ("supply class 2" gemäß cULus)
Stromaufnahme [mA]	< 50
Schutzklasse	III
Verpolungsschutz	ja
Bereitschaftsverzögerungszeit [s]	1
Watchdog integriert	ja
Ein-/Ausgänge	
Anzahl der Ein- und Ausgänge	Anzahl der digitalen Ausgänge: 2
Ausgänge	
Gesamtzahl Ausgänge	2
Ausgangssignal	Schaltsignal; IO-Link; (konfigurierbar)
Elektrische Ausführung	PNP/NPN
Anzahl der digitalen Ausgänge	2
Ausgangsfunktion	Schließer / Öffner; (parametrierbar)
Max. Spannungsabfall Schaltausgang DC [V]	2,5
Dauerhafte Strombelastbarkeit des Schaltausgangs DC [mA]	250
Kurzschlussschutz	ja
Ausführung Kurzschlussschutz	getaktet
Überlastfest	ja
Mess-/Einstellbereich	
Stablänge L [mm]	45
Messbereich	-50...150 °C -58...302 °F
Schaltpunkt SP	-49,8...150 °C -57,6...302 °F
Rückschaltpunkt rP	-50...149,8 °C -58...301,6 °F
In Schritten von	0,1 °C 0,1 °F
Auflösung	
Auflösung Schaltausgang [K]	0,1
Auflösung Anzeige [K]	0,1
Genauigkeit / Abweichungen	
Schaltpunktgenauigkeit [K]	± 0,3 + (± 0,1 % MS)
Anzeigegenauigkeit [K]	± 0,3 + (± 0,1 % MS)
Temperaturkoeffizient [% der Spanne / 10 K]	0,1; (Bei Abweichung von der Referenzbedingung 25 ± 5 °C)
Reaktionszeiten	
Ansprechdynamik T05 / T09 [s]	1 / 3; (nach DIN EN 60751)
Software / Programmierung	
Parametriermöglichkeiten	Hysterese / Fenster; Schließer / Öffner; Schalt-/Rückschaltverzögerung; Dämpfung; Anzeigeeinheit; Strom-/Spannungsausgang

TN7511



Temperatursensor mit Display

TN-045K CBD18-QFPKG/US/

Schnittstellen		
Kommunikationsschnittstelle	IO-Link	
Übertragungstyp	COM2 (38,4 kBaud)	
IO-Link Revision	1.1	
Umgebungsbedingungen		
Umgebungstemperatur	[°C]	-25...80
Lagertemperatur	[°C]	-40...100
Schutzart	IP 67	
Zulassungen / Prüfungen		
EMV	DIN EN 61000-6-2	
	DIN EN 61000-6-3	
Schockfestigkeit	DIN IEC 68-2-27	50 g (11 ms)
Vibrationsfestigkeit	DIN EN 60068-2-6	20 g (10...2000 Hz)
MTTF	[Jahre]	254
UL-Zulassung	Zulassungsnummer UL	K014
Mechanische Daten		
Gewicht	[g]	204
Gehäuse	Kompaktbauform für Adapter	
Werkstoffe	1.4404 (Edelstahl / 316L); PBT+PC-GF30; PBT-GF20; PC	
Werkstoffe in Kontakt mit dem Medium	1.4404 (Edelstahl / 316L); O-Ring: FKM 80 Shore A	
Prozessanschluss	Gewindeanschluss M18 x 1,5 Innengewinde	
Einbaulänge EL	[mm]	45
Anzeigen / Bedienelemente		
Anzeige	Anzeigeeinheit	2 x LED, grün
	Schaltzustand	LED, gelb
	Messwerte	alphanumerische Anzeige, rot / grün 4-stellig
Bemerkungen		
Bemerkungen	MS = eingestellte Messspanne	
	Die Werte für Genauigkeit gelten für bewegtes Wasser.	
	Betriebsspannung "supply class 2" gemäß cULus	
Verpackungseinheit	1 Stück	
Elektrischer Anschluss		
Steckverbindung: 1 x M12; Kontakte: vergoldet		

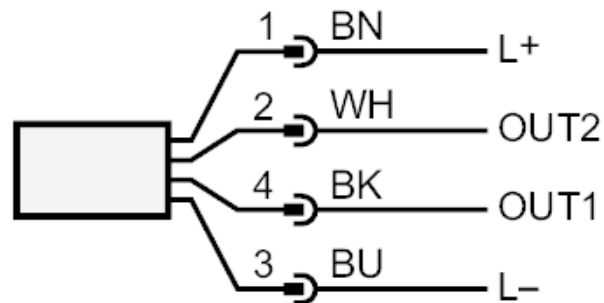
TN7511



Temperatursensor mit Display

TN-045K CBD18-QFPKG/US/

Anschluss



OUT1: Schaltausgang / IO-Link

OUT2: Schaltausgang

Farbkennzeichnung nach DIN EN 60947-5-2

Adernfarben :

BK = schwarz

BN = braun

BU = blau

WH = weiß