

Installations- und Bedienungsanleitung für LED Sicherheitsleuchte

Hidden Zigbee 3H / 8H
Artikelnummer: 1054 / 2420




Technische Daten

Eingangsspannung	: 220-240V AC 50/60Hz	Betriebsart	: Bereitschaftsbetrieb
Leistungsaufnahme	: 8VA 3W	Autonomiezeit	: 3h / 8h
Temperaturbereich	: 0°C...+45°C	Batterie	: LiFePO4 6,4V 3,2Ah / 8Ah
Schutzklasse	: II	Prüfeinrichtung	: Zigbee
Schutzart	: IP20	Lichtstrom	: 375lm

Vorsichtsmaßnahmen

Dieses Produkt sollte von einer ausgebildeten Elektrofachkraft, im Einklang mit den lokalen Normen und Vorschriften installiert werden. Stellen Sie unbedingt die Spannungsfreiheit vor der Installation sicher.

BRANDRISIKO - Erfordert Abstand zu Bauteilen und Gebäudeelementen, SCB = 0mm, HCB = 0mm.

 Achtung bei Einbaumontage: Die Leuchten sind nicht für die Abdeckung mit wärmeisolierendem Material geeignet.

Die Leuchte sollte so positioniert werden, dass längeres Hineinsehen mit einem Abstand von weniger als 30cm nicht zu erwarten ist. Die LED Sicherheitsleuchte verfügt über optionale Linsen für Rettungswege (asymmetrisch) und Flächen (symmetrisch). Bitte wählen Sie die passende Linse entsprechend Ihrem Anwendungsfall aus.

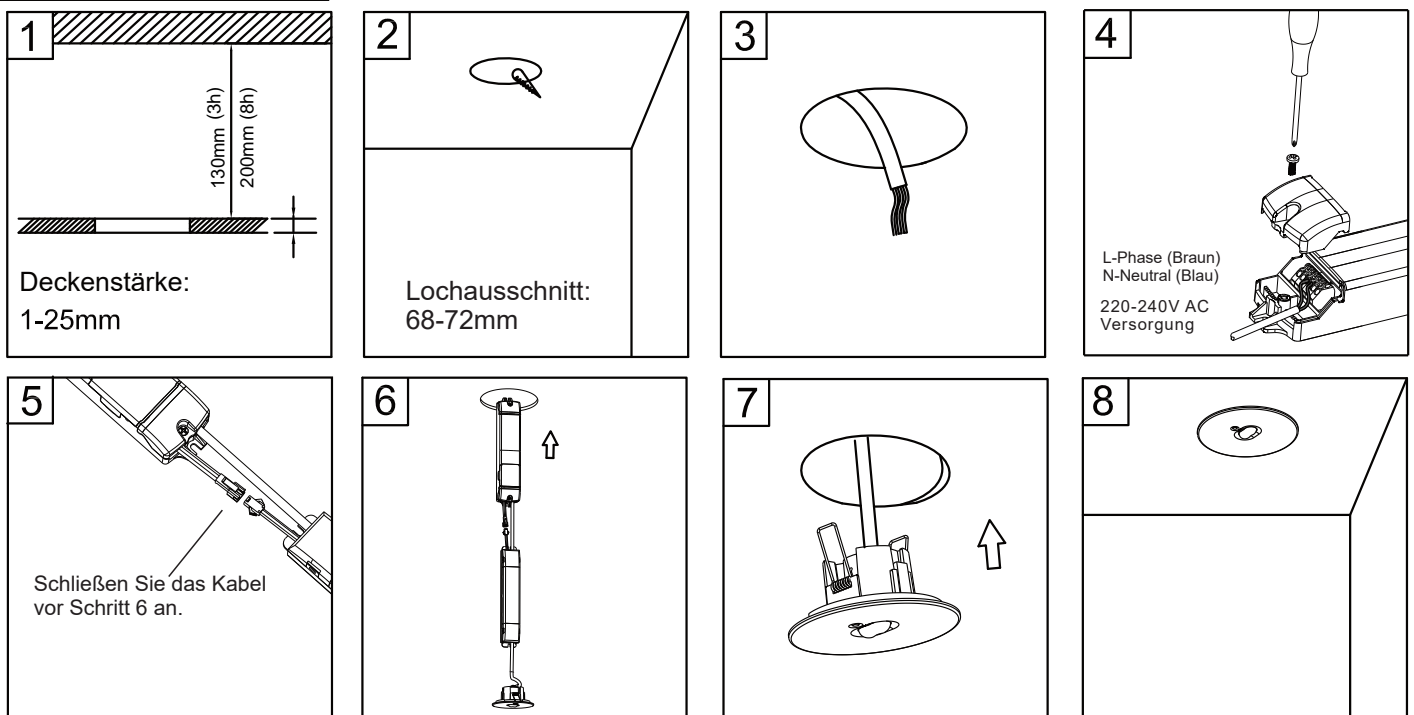
Wartung & Betrieb

Normalbetrieb: Die grüne Prüf-LED auf der Vorderseite der Leuchte ist dauerhaft an. Sie ist ausgeschaltet, wenn die allgemeine Stromversorgung ausfällt, das interne Ladeteil fehlerhaft ist oder eine Prüfung durchgeführt wird. Die Leuchte wurde für den Einsatz mit dem H1-SEMM entwickelt. Ein eigenständiger Betrieb ist möglich, aber nicht sinnvoll.

Batterie: LiFePO4 wiederaufladbarer Batteriesatz. Bitte tauschen Sie die Batterie aus, wenn die angegebene Autonomiezeit nicht länger erreicht wird. Batterie nur mit dem selben Fabrikat und Typ ersetzen. Beim eingesetzten Batterietyp handelt es sich um eine wartungsfreie Batterie. Austausch nur durch qualifiziertes Fachpersonal. Die Batterie wird bei Temperaturen unter 0 °C oder über 85 °C nicht geladen. Sie muss nach 12 Monaten Lagerzeit nachgeladen werden. Details entnehmen Sie bitte der „Batterie Lagerungs- und Aufladungsrichtlinie“.

Die Lichtquelle dieser Leuchte ist nicht austauschbar. Wenn die Lichtquelle das Ende ihrer Lebensdauer erreicht hat, muss die gesamte Leuchte durch eine neue ersetzt werden.

Montageanweisungen



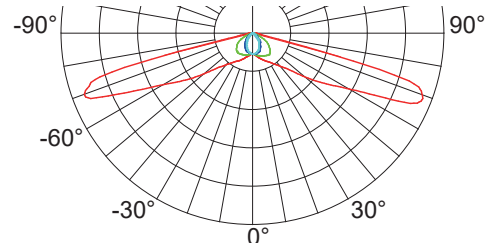
Bereitschaftsbetrieb:

- N – Neutral (Blau)
- N – Neutral (Blau)
- L – Phase (Braun)
- L – Phase (Braun)

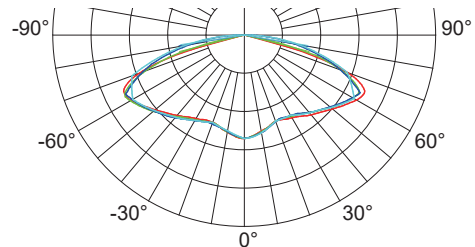
Für Bereitschaftsbetrieb:
Nur L und N anschließen.

Lichttechnische Daten

HIDDEN ZIGBEE 3H / 8H 1054 2420 (ASYMMETRISCHE LINSE)						
MONTAGEHÖHE (M)	↔	↔	↔	↔	↔	↔
2.00	2.36	5.60	11.24	16.18	7.45	
2.50	2.56	6.28	13.12	19.44	8.90	
3.00	2.69	6.82	14.89	22.51	10.10	
3.50	2.76	7.22	16.49	25.37	11.07	
4.00	2.76	7.54	17.57	28.01	11.77	



HIDDEN ZIGBEE 3H / 8H 1054 2420 (SYMMETRISCHE LINSE)						
MONTAGEHÖHE (M)	↔	↔	↔	↔	↔	↔
2.00	4.95	12.15	11.99	11.84	4.99	
2.50	5.23	13.33	13.35	13.29	5.36	
3.00	5.44	14.05	14.28	14.37	5.49	
3.50	5.49	14.64	14.94	15.11	5.46	
4.00	5.40	15.12	15.37	15.51	5.34	



Die Abstandstabellen für ebene Fluchtwege basieren auf der EN 1838 sowie folgenden Parametern:

- Wartungsfaktor: 0.80
- Notbeleuchtungsfaktor: 1.00
- Minimale Beleuchtungsstärke auf der Mittellinie: 1.00lx
- Minimale Beleuchtungsstärke auf der halben Rettungswegbreite: 0.50lx
- Gleichmäßigkeit auf der Mittellinie maximal 40:1

Automatische Prüfungen

Testbetrieb: Inbetriebnahmetest

Der Anschluss an das Stromnetz leitet die Inbetriebnahme ein, bei der die Batterie 24 Stunden lang ununterbrochen geladen wird.

Eine Unterbrechung der Stromversorgung setzt den Zähler auf Null zurück.

Nach 24 Stunden wird die Leuchte einem Dauertest über die Nennbetriebsdauer unterzogen.

Unmittelbar danach folgt eine weitere 24-stündige Ladezeit.

Testbetrieb: Funktionstest

Ein 5-sekündiger Funktionstest wird einmal wöchentlich durchgeführt.

Testbetrieb: Dauertest

Ein Dauertest wird, automatisch nach 52 Wochen, über die volle Nennbetriebsdauer durchgeführt.

● Grüne Prüf-LED	● Rote Prüf-LED	
— Dauerhaft Grün	— Dauerhaft Rot	Leuchtmittelfehler
- - - Langsames Blinken	- - - Langs. Blinken	Batteriefehler
..... Schnelles Blinken Schn. Blinken	Stromkreisfehler Notbeleuchtungstreiber
- · - Wechselblinken	- · - Wechselblinken	Sucht das Wirelessnetzwerk und versucht sich zu verbinden
- - - Zügiges Blinken		
●/● Identifizierungsblinken: Die Prüf-LED blinkt 8x, um die Anzahl der Zigbee-Geräte anzuzeigen. Rot = 0; Grün = 1		
○ Prüf-LED aus Ruhemodus; Notbetrieb; Erweiterter Notbetrieb		

Hinweis: **Langsames Blinken:** Die Prüf-LED blinkt 1x pro Sekunde.

Schnelles Blinken: Die Prüf-LED blinkt 5x pro Sekunde.

Wechselblinken: Die Prüf-LED blinkt 2x zügig und 1x langsam für ca. 1 Sekunde.

Zügiges Blinken: Die Prüf-LED ist ca. 0,1 Sekunden an und dann ca. 2 Sekunden aus.

Identifizierungsblinken: Die Prüf-LED blinkt 8x (rot oder grün) und pausiert dann für ca. 2 - 10 Sekunden.



Die Leuchte kann durch 3-sekündiges Drücken und Halten des Prüftasters zurückgesetzt werden. Beachten Sie die Auswirkungen auf Ihr Netzwerk beim Zurücksetzen von Routern!

Es kann bis zu 2 Minuten dauern bis das erfolgreiche Zurücksetzen über die Prüf-LED angezeigt wird.

INSTALLATION AND OPERATING INSTRUCTIONS FOR LED EMERGENCY DOWN LIGHT



Hidden Zigbee 3H / 8H
Article code: 1054 / 2420



Specification

Power Supply	: 220-240V AC 50/60Hz	Operation mode	: non-maintained
Power Consumption	: 8VA 3W	Autonomy	: 3h / 8h
Ambient temperature	: 0°C...+45°C	Battery	: LiFePO4 6.4V 3.2Ah / 8Ah
Protection Class	: Class II	Test facility	: Zigbee
IP Rating	: IP20	Luminous flux	: 375lm

Precautions

This product shall be installed by a qualified electrician and installed in accordance with latest IEE electrical regulations or the manufacturer's requirements.

RISK OF FIRE-Required clearance from structural members and building elements, SCB=0mm, HCB=mm.



Recessed LED Downlight Caution: The luminaire is not suitable for covering with thermally insulated material.

The luminaire should be positioned so that prolonged staring into the luminaire at a distance closer than 0.3 m is not expected. The LED emergency luminaire has optional lenses for escape routes (asymmetrical) and open areas (symmetrical). Please select the appropriate lens according to your application.

Service & Operation

Normal Operation: The green indicator light on face plate stays on. The LED will go out if the mains supply fails, the internal charger malfunctions, or the unit in test mode.

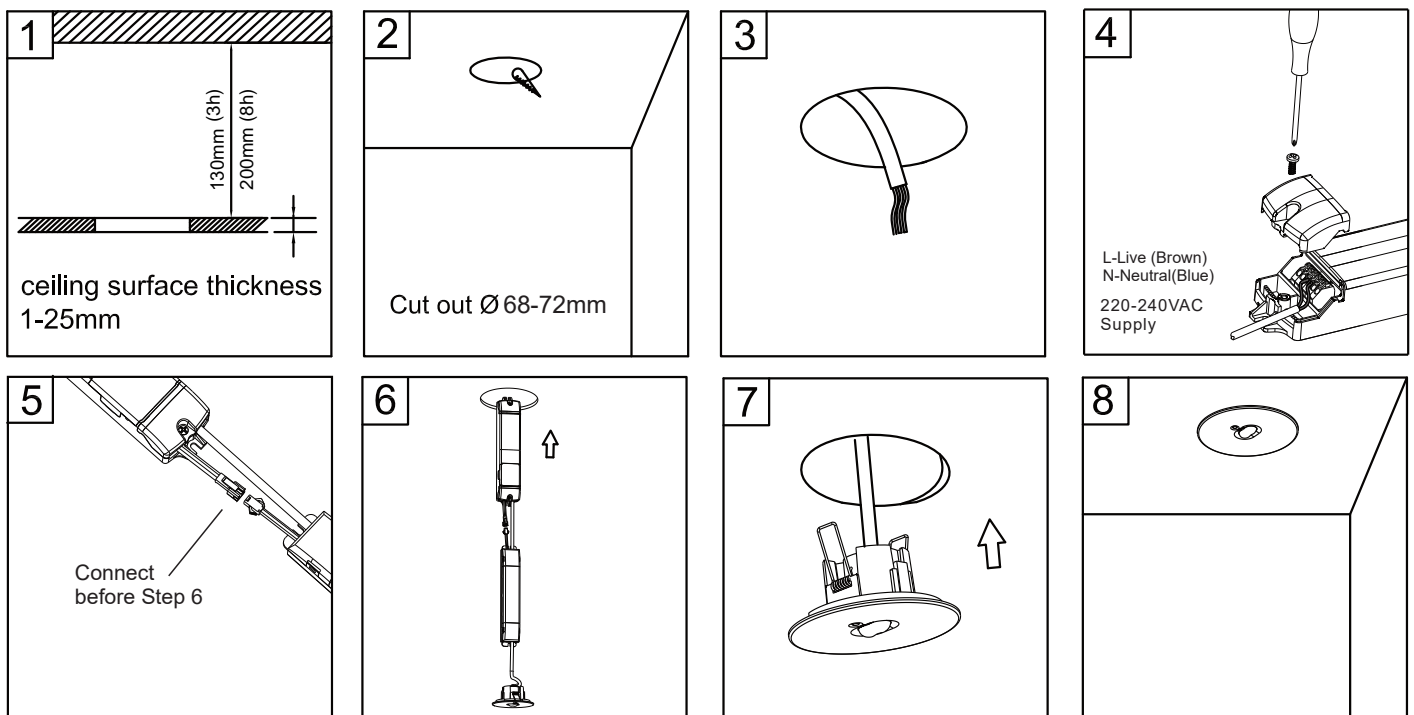
The luminaire was developed for use with the H1-SEMM. Stand-alone operation is possible but not practical.

Battery: Sealed Lithium Iron Phosphate (LiFePO4) rechargeable battery pack. Battery should be replaced when the required duration is no longer achieved. In case of a replacement, same brand and type of battery pack must be used. Batteries should be replaced by authorized service personnel only. The battery will not charge at temperatures below 0 °C or above 85 °C.

Battery has to recharge if it has been kept in stock for over 12 months, for details refer to "BATTERY STOCK AND RECHARGE GUIDELINE".

The light source of this luminaire is not replaceable. When the light source reaches its end of life the whole luminaire shall be replaced.

Installation



Wiring Instruction

Hidden Zigbee 3H / 8H

Non-Maintained Wiring:

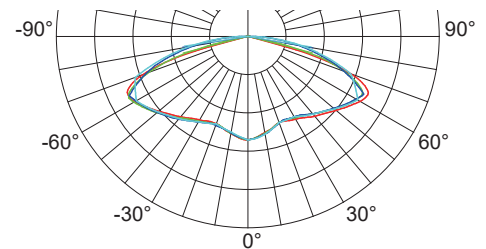
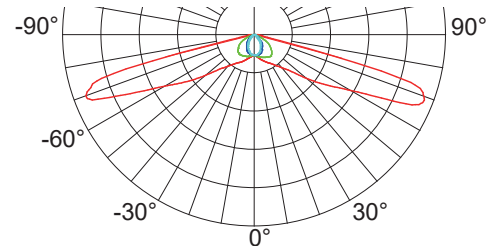
- N - Neutral(Blue)
- N - Neutral(Blue)
- L - Live(Brown)
- L - Live(Brown)

Non-maintained: Connect L,N

Mounting Spacing

HIDDEN ZIGBEE 3H / 8H 1054 2420 (ASYMMETRICAL LENS)						
MOUNTING HEIGHT (M)						
2.00	2.36	5.60	11.24	16.18	7.45	
2.50	2.56	6.28	13.12	19.44	8.90	
3.00	2.69	6.82	14.89	22.51	10.10	
3.50	2.76	7.22	16.49	25.37	11.07	
4.00	2.76	7.54	17.57	28.01	11.77	

HIDDEN ZIGBEE 3H / 8H 1054 2420 (SYMMETRICAL LENS)						
MOUNTING HEIGHT (M)						
2.00	4.95	12.15	11.99	11.84	4.99	
2.50	5.23	13.33	13.35	13.29	5.36	
3.00	5.44	14.05	14.28	14.37	5.49	
3.50	5.49	14.64	14.94	15.11	5.46	
4.00	5.40	15.12	15.37	15.51	5.34	



The distance tables for level escape routes are in accordance with EN 1838 and based on the following parameters:

- Maintenance factor: 0.80
- Emergency lighting factor: 1.00
- Minimum illuminance on the center line: 1.00lx
- Minimum illuminance on half of the escape route width: 0.50lx
- Uniformity on the center line maximum 40:1

AUTO Testing Operation

TEST OPERATION: Commissioning Test

Connection of the mains supply will initiate commissioning, where the battery will remain on charge for an uninterrupted 24 hours.

An interruption of the mains supply will reset the counter.

After 24 hours the luminaire will be put into a duration test for the rated period.

Immediately followed by another 24 hours charge period.

TEST OPERATION: Function Test

A 5 seconds function test is carried out at 1 week interval.

TEST OPERATION: Duration Test

A full rated duration test is carried out automatically at 52 weeks interval.

● Indicator Green		● Indicator Red	
— Stable Green	Working well / Wireless is connected	— Stable Red	Lamp failure
- - Slow Flashing	Duration Test	- - Slow Flashing	Battery failure
..... Fast Flashing	Function Test Fast Flashing	Emergency driver circuit failure
- - Alternate Flashing	Inhibit mode	- - Alternate Flashing	Wireless devices is trying to find and connect a new network
- - Quick Flashing	Wireless connecting or reconnecting		
●/● Identifiable flashing, the indicators flash 8 times to display the number of Zigbee devices. Red means 0, green means 1			
○ Indicators off Rest mode; Emergency mode; Extended emergency mode			

Note: **Slow Flashing:** LED indicator flashes 1 time in 1 second;

Fast Flashing: LED indicator flashes 5 times in 1 second;

Alternate Flashing: The green indicator flashes 2 times, then slow flashes for 1 second. Execute cycle;

Quick Flashing: Indicator is on for 0.1S and off for 2S;

Identifiable flashing: The red or green indicators flash 8 times, then pause for about 2~10 seconds.



The luminaire can be reset by pressing and holding the test button for 3 seconds. Note the effects on your network when resetting routers! It can take up to 2 minutes until the successful reset is indicated via the status indicator LED.