



## SI-Leuchte

Art.-Nr.: FMDS029-AZ

Robuste Decken-Aufbauleuchte aus Zink-Druckguss zur Ausleuchtung der Flucht- und Rettungswege nach DIN EN 60598-1, DIN EN 60598-2-22 und DIN EN 1838.

Ansprechendes Design durch verdeckte Verschraubung. Erhältlich als ZBA- oder LED-Einzelbatterie-Leuchte. HACCP zertifiziert.



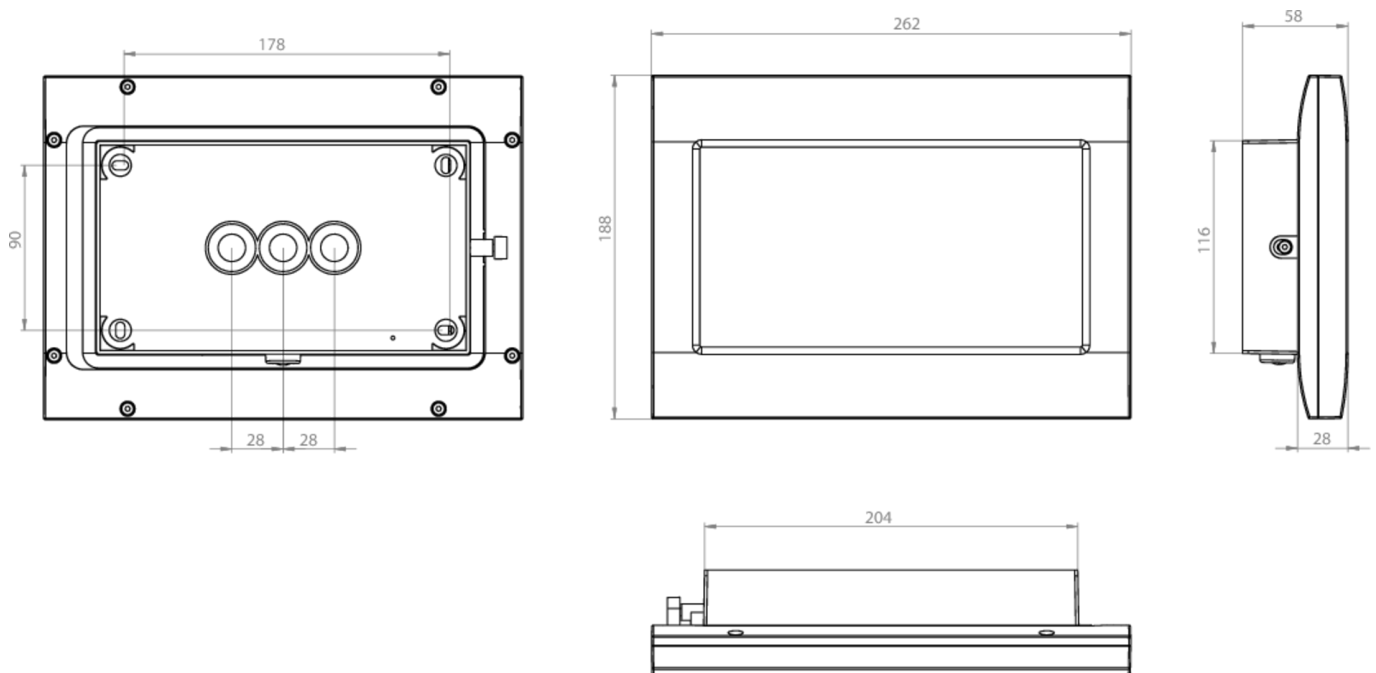
### TECHNISCHE DATEN

Leuchtentyp	Sicherheitsleuchte
Montageart	Deckenanbau
Piktogramm	Nein
Leuchtmittel	LED
Gehäusematerial	Zink-Druckguss
Farbe	RAL 7016
Schutzart IP	65
Schlagfestigkeitsgrad IK	8
Schutzklasse	1
Versorgung	zentrale Stromversorgung
Überwachung	Nein
Überbrückungszeit	CPS
Betriebsart	DS
Eingangsspannung AC	230 V
Eingangsfrequenz Hz	50 / 60 Hz
Eingangsspannung DC	100-254 V
Leistung max.	4,6 W
Leistung DS	4,6 W
Leistung BS	0 W
Umgebungstemp. DS	-25 °C / 40 °C
Umgebungstemp. BS	-25 °C / 40 °C
Länge	58 mm
Breite	262 mm
Höhe	188 mm
Gewicht	1.96 kg



Gewicht inkl. Verp.	2.06 kg
Anschlussquerschnitt	1.5 mm
Schalteingang L'	Nein
Notlichtblockierung	Nein
Batterieanschluss	Nein
Dimmfunktion	Nein
Lichtstrom Netz	520 lm
Lichtstrom Not	520 lm
Zolltarifnummer	94056180
Ursprungsland	Deutschland
EAN	4260581717681

## TECHNISCHE ZEICHNUNG





## ZUBEHÖR

- FMDA001 - Deckenausleger einseitig, weiß
- FMDA002 - Deckenausleger zweiseitig weiß
- FMDA001-AZ - Deckenausleger einseitig, anthrazit
- FMDA002-AZ - Deckenausleger zweiseitig anthrazit
- FMWA001 - Aufbauadapter für seith. Kabeinführung, weiß