



Rettungszeichenleuchte Art.-Nr.: FMWT009ML-AZ

Robuste Wand-Aufbauleuchte aus Zink-Druckguss zur Ausleuchtung der Flucht- und Rettungswege nach DIN EN 60598-1, DIN EN 60598-2-22 und DIN EN 1838.

Ansprechendes Design durch verdeckte Verschraubung. Erhältlich als ZBA- oder LED-Einzelbatterie-Leuchte. HACCP zertifiziert.



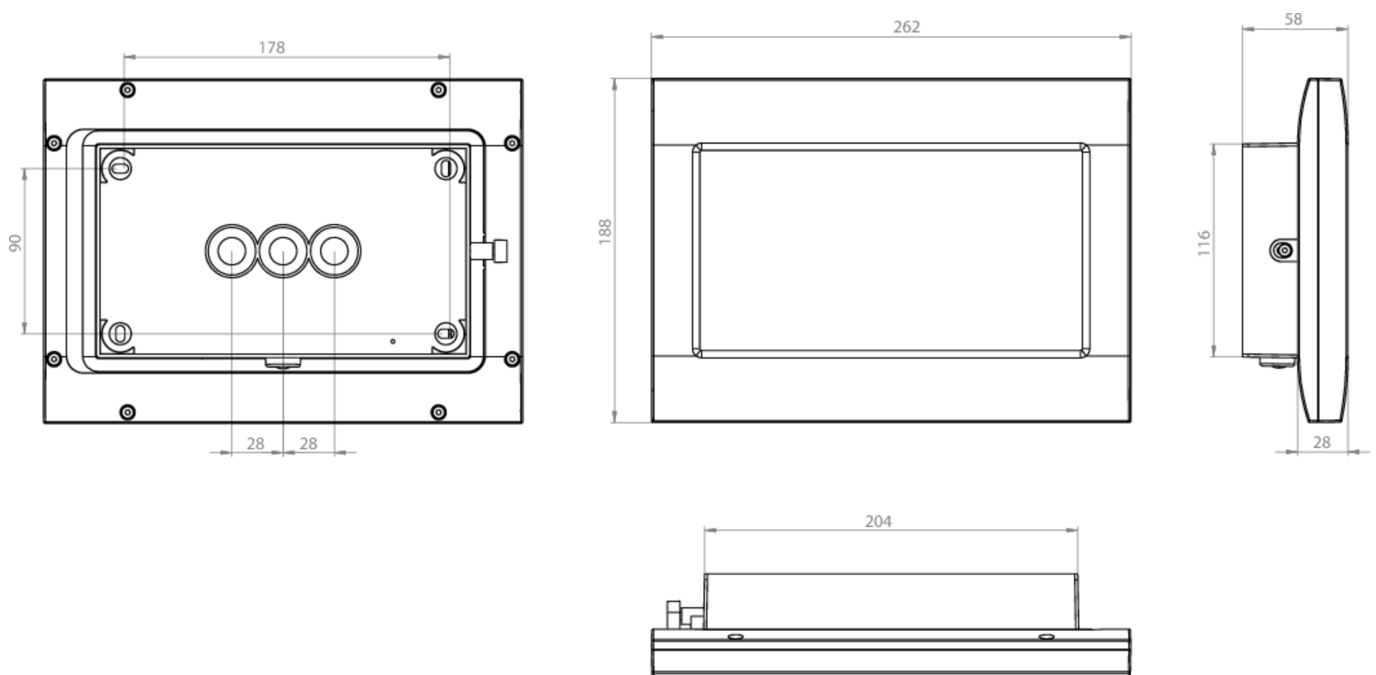
TECHNISCHE DATEN

| | |
|--------------------------|-------------------------------|
| Leuchtentyp | Rettungszeichenleuchte |
| Montageart | Wandanbau |
| Erkennungsweite | 20 m |
| Piktogramm | Set |
| Gehäusematerial | Zink-Druckguss |
| Farbe | RAL 7016 |
| Schutzart IP | 65 |
| Schlagfestigkeitsgrad IK | 8 |
| Schutzklasse | 1 |
| Versorgung | zentrale Stromversorgung |
| Überwachung | ML - zentrale Stromversorgung |
| Überbrückungszeit | CPS |
| Betriebsart | ELS |
| Eingangsspannung AC | 230 V |
| Eingangsfrequenz Hz | 50 / 60 Hz |
| Eingangsspannung DC | 216 V |
| Leistung max. | 3,9 W |
| Leistung DS | 2,9 W |
| Leistung BS | 1,1 W |
| Umgebungstemp. DS | -20 °C / 40 °C |
| Umgebungstemp. BS | -20 °C / 40 °C |
| Länge | 58 mm |
| Breite | 262 mm |
| Höhe | 188 mm |
| Gewicht | 1.96 kg |



| | |
|----------------------|---------------|
| Gewicht inkl. Verp. | 2.06 kg |
| Anschlussquerschnitt | 2.5 mm |
| Schalteingang L' | Ja |
| Notlichtblockierung | Nein |
| Batterieanschluss | Nein |
| Dimmfunktion | Ja |
| Lichtstrom Not | 100 lm |
| Zolltarifnummer | 94056180 |
| Ursprungsland | Deutschland |
| EAN | 4260581717742 |

TECHNISCHE ZEICHNUNG



ZUBEHÖR

- FMWA001 - Aufbauadapter für seitl. Kabeleinführung, weiß
- FMDA001 - Deckenausleger einseitig, weiß
- FMDA002-AZ - Deckenausleger zweiseitig anthrazit