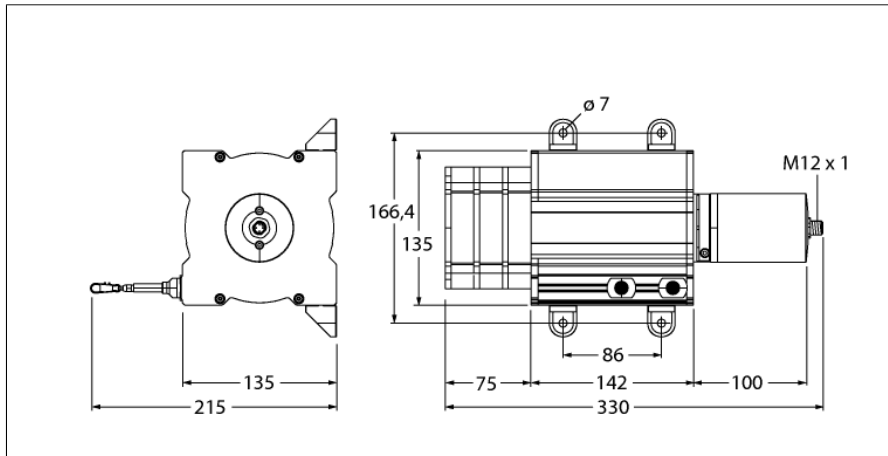


**Seilzuggeber
DW30000-135-PA-H1441**



- Messbereich bis 30000mm
- M12 Steckverbinder
- Schutzart: IP65 (Encoder)
- Potenziometrischer Ausgang 1k Ohm
- Versorgungsspannung max. 30V DC

1	U _B	+
2	out	
3	GND	
4	n.c.	

Typenbezeichnung	DW30000-135-PA-H1441
Ident-Nr.	1544569
Messbereich	30000 mm
Linearitätsabweichung	≤ 0.1 %
Umgebungstemperatur	-20...+85 °C
Betriebsspannung	0...30 VDC
Kurzschlusschutz	ja
Ausgangsfunktion	4-polig, Potentiometer
Bauform	Seilzuggeber
Gehäusewerkstoff	Titan eloxiertes Aluminium
Auszugkraft min.	7.3 N
Auszugkraft max.	15.7 N
Auszugeschwindigkeit max.	5 m/s
Auszugeschwindigkeit max.	60 m/s ²
Seilmaterial	Edelstahl
Seiltrommelumfang	333 mm
Elektrischer Anschluss	Steckverbinder, M12 x 1
Schutzart	IP65
Menge in der Verpackung	1

Seilzuggeber
DW30000-135-PA-H1441**Anschlussbelegung**

Signal	+U_s	Schleifer	Gnd	-	-	-	-	-	-
Pinbelegung	1	2	3	4	-	-	-	-	-

**Seilzuggeber
DW30000-135-PA-H1441**

Zubehör

Typ	Ident-Nr.		Maßbild
RDR-1	1544753	Umlenkrolle aus Aluminium für Seilzuggeber	