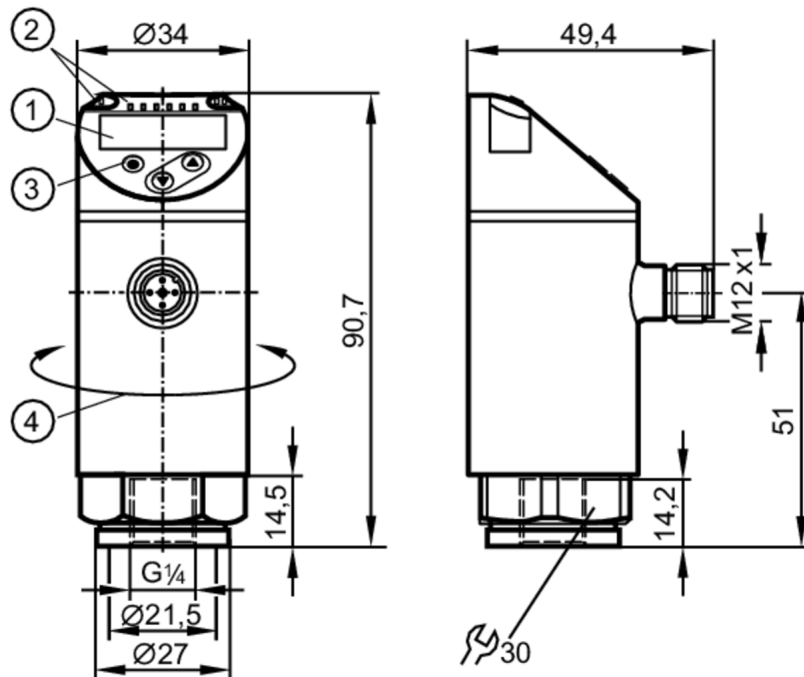


PN7011



Drucksensor mit Display

PN-250-SER14-QFRKG/US/ IV



- 1 alphanumerische Anzeige 4-stellig rot / grün
- 2 LEDs Anzeigeeinheit / Schaltzustand
- 3 Programmiertaste
- 4 Gehäuseoberteil drehbar 345°



Produktmerkmale

Ausgangssignal	Schaltsignal; IO-Link; (konfigurierbar)
Messbereich [MPa]	0...25
Prozessanschluss	Gewindeanschluss G 1/4 Innengewinde

Einsatzbereich

Besondere Eigenschaft	Vergoldete Kontakte
Messelement	metallische Dünnschichtzelle
Applikation	für den industriellen Einsatz
Medien	Flüssige und gasförmige Medien
Mediumtemperatur [°C]	-25...80
Min. Berstdruck [MPa]	110
Druckfestigkeit [Mpa]	50
Druckart	Relativdruck



Drucksensor mit Display

PN-250-SER14-QFRKG/US/ IV

Elektrische Daten		
Betriebsspannung	[V]	18...30 DC; (nach EN 50178 SELV/PELV)
Stromaufnahme	[mA]	< 35
Min. Isolationswiderstand	[MΩ]	100; (500 V DC)
Schutzklasse		III
Verpolungsschutz		ja
Bereitschaftsverzögerungszeit	[s]	0,3
Watchdog integriert		ja
Ein-/Ausgänge		
Anzahl der Ein- und Ausgänge		Anzahl der digitalen Ausgänge: 2
Ausgänge		
Gesamtzahl Ausgänge		2
Ausgangssignal		Schaltsignal; IO-Link; (konfigurierbar)
Elektrische Ausführung		PNP/NPN
Anzahl der digitalen Ausgänge		2
Ausgangsfunktion		Schließer / Öffner; (parametrierbar)
Max. Spannungsabfall Schaltausgang DC	[V]	2,5
Dauerhafte Strombelastbarkeit des Schaltausgangs DC	[mA]	150; (200 (...60 °C) 250 (...40 °C))
Schaltfrequenz DC	[Hz]	< 170
Kurzschlusschutz		ja
Ausführung Kurzschlusschutz		getaktet
Überlastfest		ja
Mess-/Einstellbereich		
Messbereich	[MPa]	0...25
Factory setting / CMPT = 2		
Schaltpunkt SP	[MPa]	0,2...25
Rückschaltpunkt rP	[MPa]	0,1...24,9
Min. Abstand zwischen SP und rP	[MPa]	0,2
In Schritten von	[MPa]	0,1
Status_B High Resolution / CMPT = 3		
Schaltpunkt SP	[MPa]	0,2...25
Rückschaltpunkt rP	[MPa]	0,1...24,9
Min. Abstand zwischen SP und rP	[MPa]	0,2
In Schritten von	[MPa]	0,1
Genauigkeit / Abweichungen		
Schaltpunktgenauigkeit		< ± 0,5
	[% der Spanne]	
Wiederholgenauigkeit		< ± 0,1; (bei Temperaturschwankungen < 10 K)

PN7011



Drucksensor mit Display

PN-250-SER14-QFRKG/US/ IV

	[% der Spanne]	
Kennlinienabweichung	[% der Spanne]	$< \pm 0,25$ (BFSL) / $< \pm 0,5$ (LS); (BFSL = Best Fit Straight Line (Kleinstwerteeinstellung); LS = Grenzpunkteinstellung)
Hysteresabweichung	[% der Spanne]	$< \pm 0,25$
Langzeitstabilität	[% der Spanne]	$< \pm 0,05$; (pro 6 Monate)
Temperaturkoeffizient Nullpunkt	[% der Spanne / 10 K]	0,2; (-25...80 °C)
Temperaturkoeffizient Spanne	[% der Spanne / 10 K]	0,2; (-25...80 °C)

Reaktionszeiten

Ansprechzeit	[ms]	< 3
Einstellbare Verzögerungszeit dS, dr	[s]	0...50

Software / Programmierung

Parametriermöglichkeiten	Hysteres / Fenster; Schließer / Öffner; Schaltlogik; Schalt-/Rückschaltverzögerung; Dämpfung; Anzeigeeinheit
--------------------------	--

Schnittstellen

Kommunikationsschnittstelle	IO-Link	
Übertragungstyp	COM2 (38,4 kBaud)	
IO-Link Revision	1.1	
SDCI-Norm	IEC 61131-9	
SIO-Mode	ja	
Benötigte Masterportklasse	A; (wenn PIN 2 nicht verbunden: B)	
Unterstützte DeviceIDs	Betriebsart	DeviceID
	Factory setting / CMPT = 2	436
	Status_B High Resolution / CMPT = 3	621
Hinweis	Weitere Informationen entnehmen Sie der IO-Link-PDF-Datei unter "Downloads"	

Factory setting / CMPT = 2

Profile	Smart Sensor: Process Data Variable; Device Identification, Device Diagnosis	
Min. Prozesszykluszeit	[ms] 2,3	
IO-Link-Auflösung Druck	[MPa] 0,1	
IO-Link-Auflösung Druck	[MPa] 0,1	
IO-Link Prozessdaten (zyklisch)	Funktion	Bitlänge
	Druck	14
	Binäre Schaltinformationen	2
IO-Link Funktionen (azyklisch)	Anwendungsspezifische Markierung	

PN7011



Drucksensor mit Display

PN-250-SER14-QFRKG/US/ IV

Status_B High Resolution / CMPT = 3		
Profile	Smart Sensor ED2: Digital Measuring Sensor (0x000A), Identification and Diagnosis (0x4000)	
Min. Prozesszykluszeit [ms]	3	
IO-Link-Auflösung Druck [MPa]	0,01	
IO-Link-Auflösung Druck [MPa]	0,01	
IO-Link Prozessdaten (zyklisch)	Funktion	Bitlänge
	Druck	16
	Gerätestatus	4
	Binäre Schaltinformationen	2
IO-Link Funktionen (azyklisch)	Anwendungsspezifische Markierung	
Umgebungsbedingungen		
Umgebungstemperatur [°C]	-25...80	
Lagertemperatur [°C]	-40...100	
Schutzart	IP 65; IP 67	
Zulassungen / Prüfungen		
EMV	DIN EN 61000-6-2	
	DIN EN 61000-6-3	
Schockfestigkeit	DIN EN 60068-2-27	50 g (11 ms)
Vibrationsfestigkeit	DIN EN 60068-2-6	20 g (10...2000 Hz)
MTTF [Jahre]	214	
UL-Zulassung	Zulassungsnummer UL	J003
Druckgeräterichtlinie	Gute Ingenieurpraxis; verwendbar für Medien der Fluidgruppe 2; Medien der Fluidgruppe 1 auf Anfrage	
Mechanische Daten		
Gewicht [g]	221,5	
Werkstoffe	1.4542 (17-4 PH / 630); 1.4404 (Edelstahl / 316L); PBT+PC-GF30; PBT-GF20; PC	
Werkstoffe in Kontakt mit dem Medium	1.4542 (17-4 PH / 630)	
Min. Druckzyklen	100 Millionen	
Anzugsdrehmoment [Nm]	25...35; (empfohlenes Drehmoment; Abhängig von Schmierung, Dichtung und Druckbelastung)	
Prozessanschluss	Gewindeanschluss G 1/4 Innengewinde	
Drosselement vorhanden	nein (nachrüstbar)	
Anzeigen / Bedienelemente		
Anzeige	Anzeigeeinheit	3 x LED, grün (MPa)
	Schaltzustand	2 x LED, gelb
	Messwerte	alphanumerische Anzeige, rot / grün 4-stellig
Bemerkungen		
Verpackungseinheit	1 Stück	
Elektrischer Anschluss		
Steckverbindung: 1 x M12; Kontakte: vergoldet		

PN7011

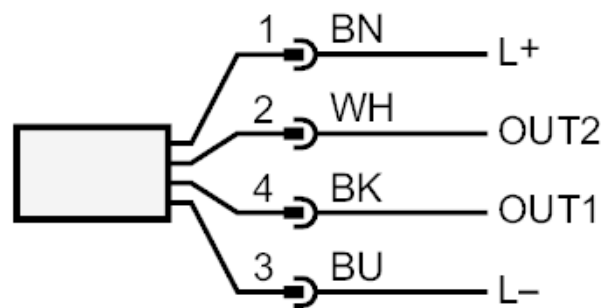


Drucksensor mit Display

PN-250-SER14-QFRKG/US/ IV



Anschluss



OUT1	Schaltausgang IO-Link
OUT2	Schaltausgang Farbkennzeichnung nach DIN EN 60947-5-2 Adernfarben :
BK =	schwarz
BN =	braun
BU =	blau
WH =	weiß