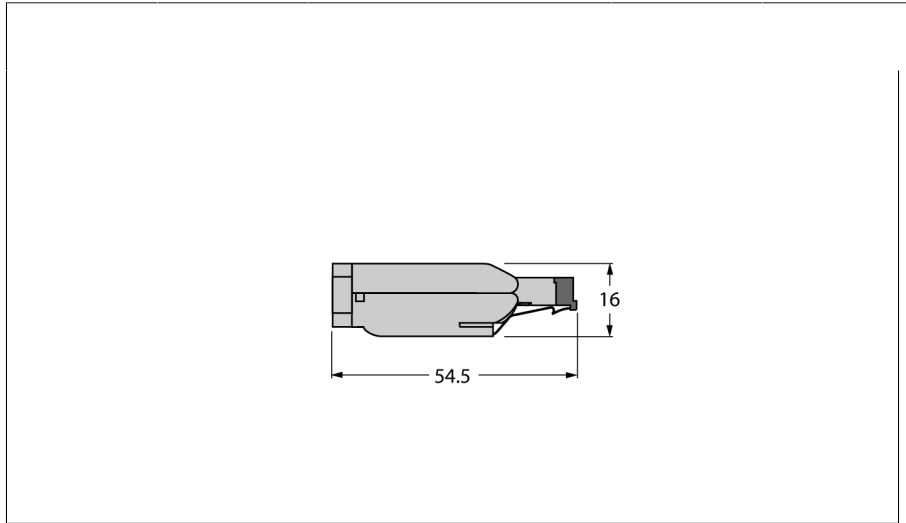


Zubehör für Feldbussysteme

Konfektionierbarer Steckverbinder

6GK1901-1BB10-2AA0/FC-RJ45



- **RJ45-Stecker**
- **zum Einsatz in Ethernet Applikationen, CAT5**
- **Schirmbar**
- **Metallgehäuse**
- **RoHS-konform**
- **Schutzklasse IP20**
- **Schneidklemm-Schnellanschluss**
- **4-polig**

Anschlussbelegung



- 1 = YE (TX +)
- 2 = OG (TX -)
- 3 = WH (RX +)
- 4 = n.c.
- 5 = n.c.
- 6 = BU (RX -)
- 7 = n.c.
- 8 = n.c.

Typenbezeichnung	6GK1901-1BB10-2AA0/FC-RJ45
Ident-Nr.	6780031
Steckverbinder A	
Polzahl	Selbstkonfektionierbarer Stecker, RJ45, gerade
Kontaktträger	4
Griffkörper	Kunststoff
Außendurchmesser der Leitung	Metall
Anschlussart	6...8mm
Verschmutzungsgrad	Schneid-/Klemmanschluss
Schutzklasse	3
	IP20, (verschraubt)
Schirmung	ja
Elektrische Eigenschaften bei +20 °C	
Bemessungsspannung	30 V
Strombelastbarkeit	2 A
Isolationswiderstand	≥ 10 ⁸ Ω
Mechanische und chemische Eigenschaften	
Umgebungstemperatur im ruhenden Zustand	-40...+80°C

Zubehör für Feldbussysteme
Konfektionierbarer Steckverbinder
6GK1901-1BB10-2AA0/FC-RJ45

Kupplung, gerade
 Stecker, gerade
 RJ45-Stecker, gerade

M12x1-Kupplung
 M12x1-Stecker
 RJ45-Stecker

