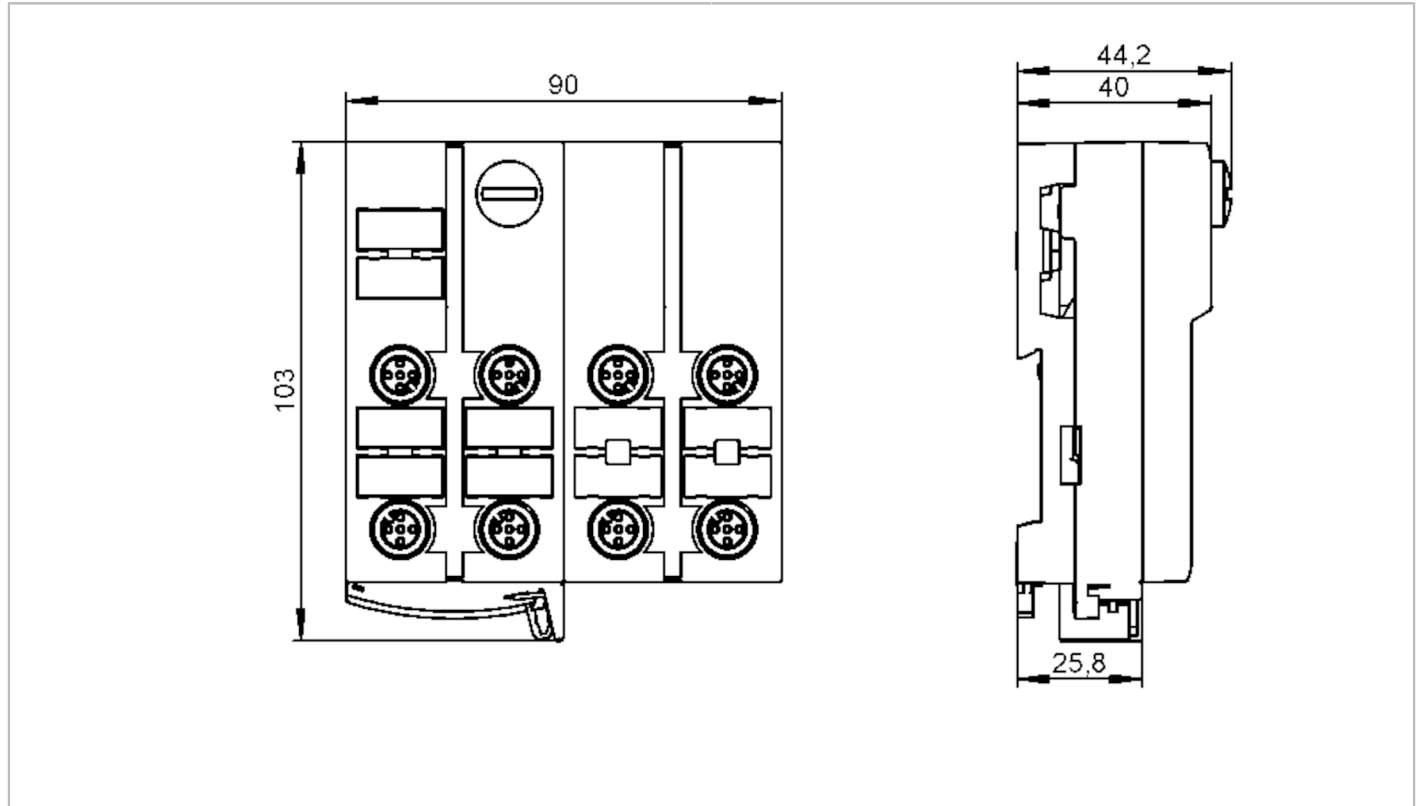


AC5236



AS-Interface Modul ClassicLine mit Schnellmontagetechnik

ClassicLine 4DI-Y 4DO-Y



Einsatzbereich

Applikation

Nur für den Betrieb mit AS-i Mastern Profil M4

Elektrische Daten

Betriebsspannung	[V]	26,5...31,6 DC; ("supply class 2" gemäß cULus)
Max. Stromaufnahme aus AS-i	[mA]	250
Strombelastbarkeit gesamt	[A]	4
Watchdog integriert		ja

Ein-/Ausgänge

Anzahl der Ein- und Ausgänge

Anzahl der digitalen Eingänge: 4; Anzahl der digitalen Ausgänge: 4



AS-Interface Modul ClassicLine mit Schnellmontagetechnik

ClassicLine 4DI-Y 4DO-Y

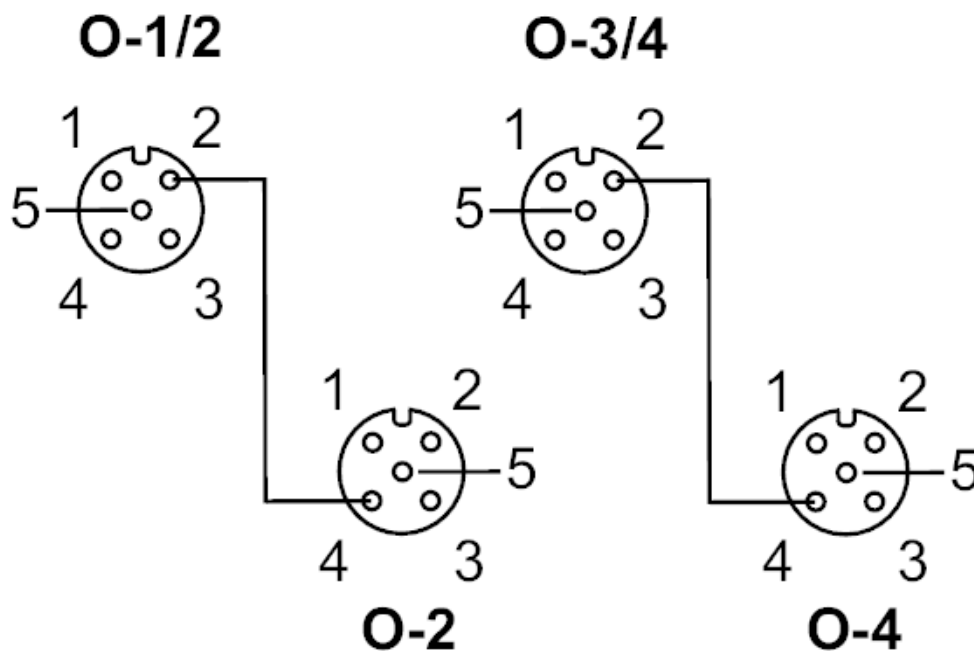
Eingänge					
Anzahl der digitalen Eingänge	4				
Eingangsbeschaltung digitale Eingänge	PNP				
Sensorversorgung der Eingänge	AS-i				
Spannungsversorgung [V]	18...30; (über Flachkabel)				
Max. Strombelastbarkeit Eingänge gesamt [mA]	200				
Eingangsstrom High [mA]	6...10				
Eingangsstrom Low [mA]	0...2				
Min. Schaltpegel High-Signal [V]	11				
Kurzschlussfestigkeit Digitaleingänge	ja				
Ausgänge					
Anzahl der digitalen Ausgänge	4				
Beschaltung	PNP				
Spannungsbereich DC [V]	15...30; (nach PELV; über Flachkabel)				
Strombelastbarkeit je Ausgang [mA]	2000; (Gebrauchskategorie DC-13 (Steuerung von Elektromagneten): 40 W (IEC 60947-5-1))				
Kurzschlussfest	ja				
Galvanisch entkoppelt	ja				
Umgebungsbedingungen					
Umgebungstemperatur [°C]	-25...70				
Schutzart	IP 67				
Zulassungen / Prüfungen					
EMV	EN 50295 IEC 61000-6-2				
MTTF [Jahre]	149				
AS-i Kennwerte					
AS-i Version	3.0				
AS-i Adressierung	Adressierbuchse				
Erweiterter Adressmodus möglich	ja				
AS-i Profil	S-7.A.7				
AS-i E/A-Konfiguration [hex]	7				
AS-i ID-Code [hex]	A.7				
AS-i Zertifikat beantragt	ja				
Belegung der Datenbits	Datenbit	D0	D1	D2	D3
	Eingang	1	2	3	4
	Buchse	I-1/2	I-1/2 I-2	I-3/4	I-3/4 I-4
	Pin	4	2 4	4	2 4
	Ausgang	1	2	3	4
	Buchse	O-1/2	O-1/2 O2	O-3/4	O-3/4 O-4
	Pin	4	2 4	4	2 4



AS-Interface Modul ClassicLine mit Schnellmontagetechnik

ClassicLine 4DI-Y 4DO-Y

Mechanische Daten		
Gewicht [g]	310,5	
Montageart	AS-i Flachkabel direkt kontaktierbar	
Werkstoffe	PA; Piercingkontakte: CuSn6 vernickelt und verzinkt	
Anzeigen / Bedienelemente		
Anzeige	Betrieb	LED, grün
	Fehler	LED, rot
	Funktion	LED, gelb
Zubehör		
Zubehör mitgeliefert	Unterteil	
Zubehör optional	Verschlusskappe: M12, E73004	
Bemerkungen		
Bemerkungen	Eingänge und Ausgänge dürfen galvanisch nicht verbunden werden.	
	Keiner der folgenden Anschlüsse darf mit einem externen Potential verbunden werden: I-, I+, I1, I2, I3, I4	
	Die Anschlüsse sind mit dem AS-i Kabel galvanisch verbunden.	
Verpackungseinheit	1 Stück	
Elektrischer Anschluss		
Schnellmontagetechnik für AS-i Flachkabel: ; Ausrichtung in drei Richtungen möglich		
Elektrischer Anschluss - Ausgänge		
Anschluss		





AS-Interface Modul ClassicLine mit Schnellmontagetechnik

ClassicLine 4DI-Y 4DO-Y

	Ausgänge
	Buchse O-1/2
1	nicht belegt
2	Schaltausgang 2
3	Externe Spannung AUX -
4	Schaltausgang 1
5	nicht belegt
	Buchse O-2
1	nicht belegt
2	nicht belegt
3	Externe Spannung AUX -
4	Schaltausgang 2
5	nicht belegt
	Buchse O-3/4
1	nicht belegt
2	Schaltausgang 4
3	Externe Spannung AUX -
4	Schaltausgang 3
5	nicht belegt
	Buchse O-4
1	nicht belegt
2	nicht belegt
3	Externe Spannung AUX -
4	Schaltausgang 4
5	nicht belegt

Steckverbindung: M12

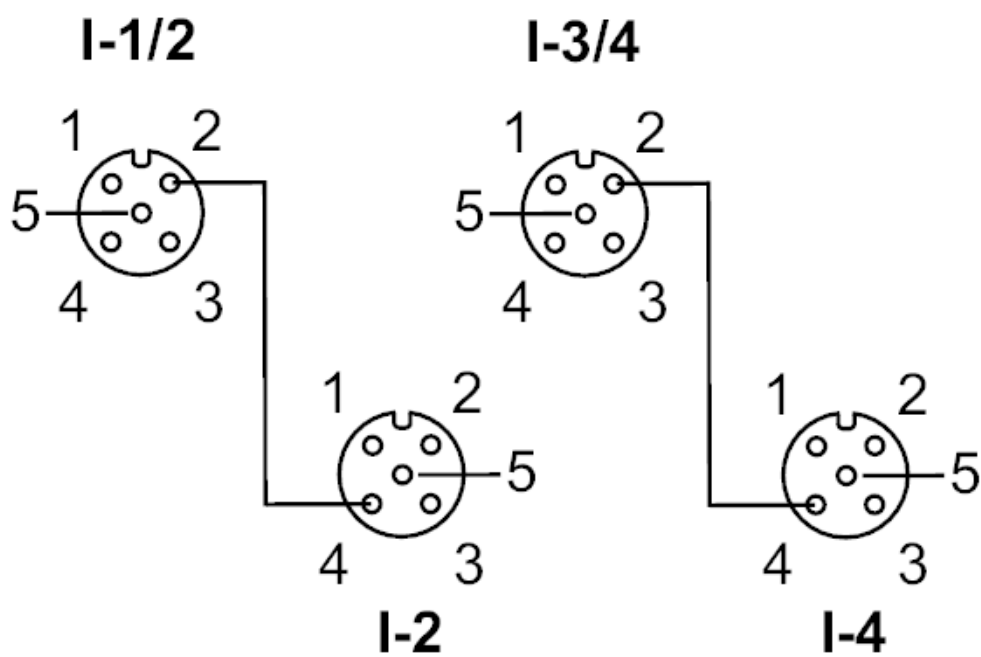


AS-Interface Modul ClassicLine mit Schnellmontagetechnik

ClassicLine 4DI-Y 4DO-Y

Elektrischer Anschluss - Eingänge

Anschluss





AS-Interface Modul ClassicLine mit Schnellmontagetechnik

ClassicLine 4DI-Y 4DO-Y

	Eingänge
	Buchse I-1/2
1	Sensorversorgung L+
2	Dateneingang 2
3	Sensorversorgung L-
4	Dateneingang 1
5	nicht belegt
	Buchse I-2
1	Sensorversorgung L+
2	nicht belegt
3	Sensorversorgung L-
4	Dateneingang 2
5	nicht belegt
	Buchse I-3/4
1	Spannungsversorgung L+
2	Dateneingang 4
3	Sensorversorgung L-
4	Dateneingang 3
5	nicht belegt
	Buchse I-4
1	Sensorversorgung L+
2	nicht belegt
3	Sensorversorgung L-
4	Dateneingang 4
5	nicht belegt

Steckverbindung: M12