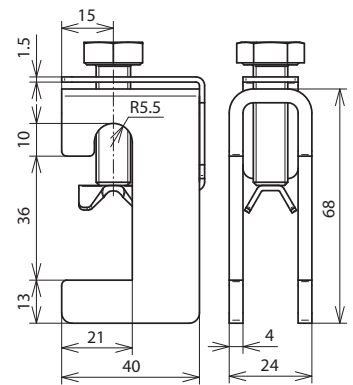
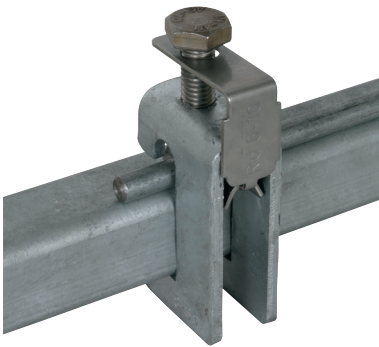


AK 6.10 DS KBF18 35 STTZN (372 035)



Maßbild

<b>Typ</b>	AK 6.10 DS KBF18 35 STTZN
<b>Art-Nr.</b>	372 035
Klemmbereich	18-35 mm
Werkstoff Klemme	St/tZn
Werkstoff Druckstück	NIRO
Klemmbereich Rd	6-10 mm
Schraube	☛ M10 x 35 mm
Werkstoff Schraube	NIRO
Anschlussrichtung	längs / quer
Blitzstromtragfähigkeit (10/350 µs)	$I_{imp} 100 kA / I_{imp} 50 kA$ *)
Normenbezug	DIN EN 62561-1

**Stammdaten**

Nettogewicht	177,1 g/st
Zolltarifnummer (Komb. Nomenklatur EU)	85359000
GTIN (EAN)	4013364104648
VPE	25 ST

Änderungen in Form und Technik, bei Maßen, Gewichten und Werkstoffen behalten wir uns im Sinne des Fortschrittes der Technik vor. Die Abbildungen sind unverbindlich.

\*) Genaue Zuordnung siehe Prüfzertifikat.