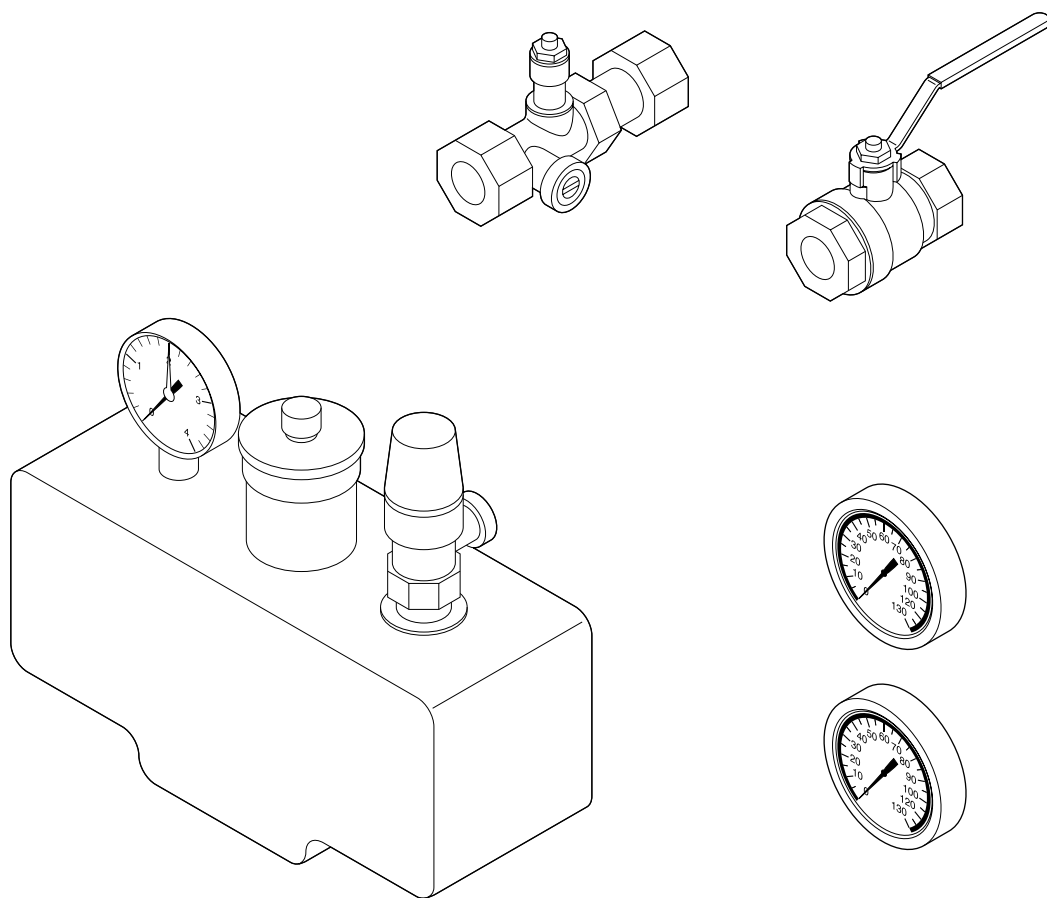


Solekreis System-Anschlusspaket für Wärmepumpen Nr. 1123

7 719 002 837



6720 613 759-00.10

Inhaltsverzeichnis

1	Sicherheitshinweise und Symbolerklärung	2
1.1	Sicherheitshinweise	2
1.2	Symbolerklärung	2

2	Angaben zum Zubehör	3
2.1	Verwendung	3
2.2	Lieferumfang	3

3	Installation	4
3.1	Sicherheitsblock	4
3.3	Kappenventil	4

1 Sicherheitshinweise und Symbolerklärung

1.1 Sicherheitshinweise

- ▶ Diese Installationsanleitung einhalten, damit die einwandfreie Funktion gewährleistet wird.
- ▶ Dieses Zubehör nur von einem zugelassenen Installateur montieren lassen.
- ▶ Mitwirkende Geräte entsprechend der zugehörigen Installationsanleitung montieren.

1.2 Symbolerklärung



Sicherheitshinweise im Text werden mit einem Warndreieck gekennzeichnet und grau hinterlegt.

Signalwörter kennzeichnen die Schwere der Gefahr die auftritt, wenn die Maßnahmen zur Schadensverminderung nicht befolgt werden.

- **Vorsicht** bedeutet, dass leichte Sachschäden auftreten können.
- **Warnung** bedeutet, dass leichte Personenschäden oder schwere Sachschäden auftreten können.
- **Gefahr** bedeutet, dass schwere Personenschäden auftreten können. In besonders schweren Fällen besteht Lebensgefahr.



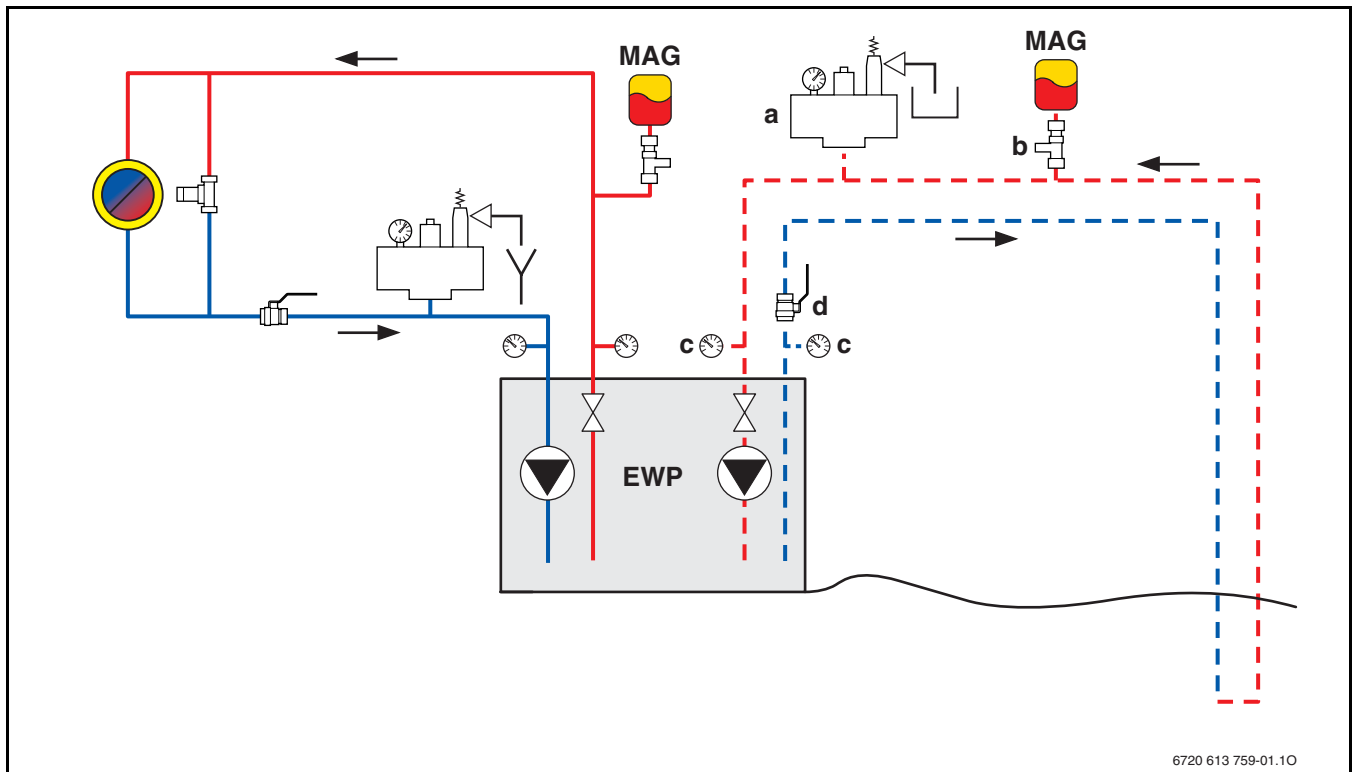
Hinweise im Text werden mit nebenstehendem Symbol gekennzeichnet. Sie werden durch horizontale Linien ober- und unterhalb des Textes begrenzt.

Hinweise enthalten wichtige Informationen in solchen Fällen, in denen keine Gefahren für Mensch oder Gerät drohen.

2 Angaben zum Zubehör

2.1 Verwendung

Das Zubehör ist für den Einbau in den Solekreis einer Heizungsanlage mit Erdwärmepumpe vorgesehen.



6720 613 759-01.10

Bild 1 Verwendungsbeispiel

- a Sicherheitsblock
- b Kappenventil
- c Thermometer
- d Absperrhahn

2.2 Lieferumfang

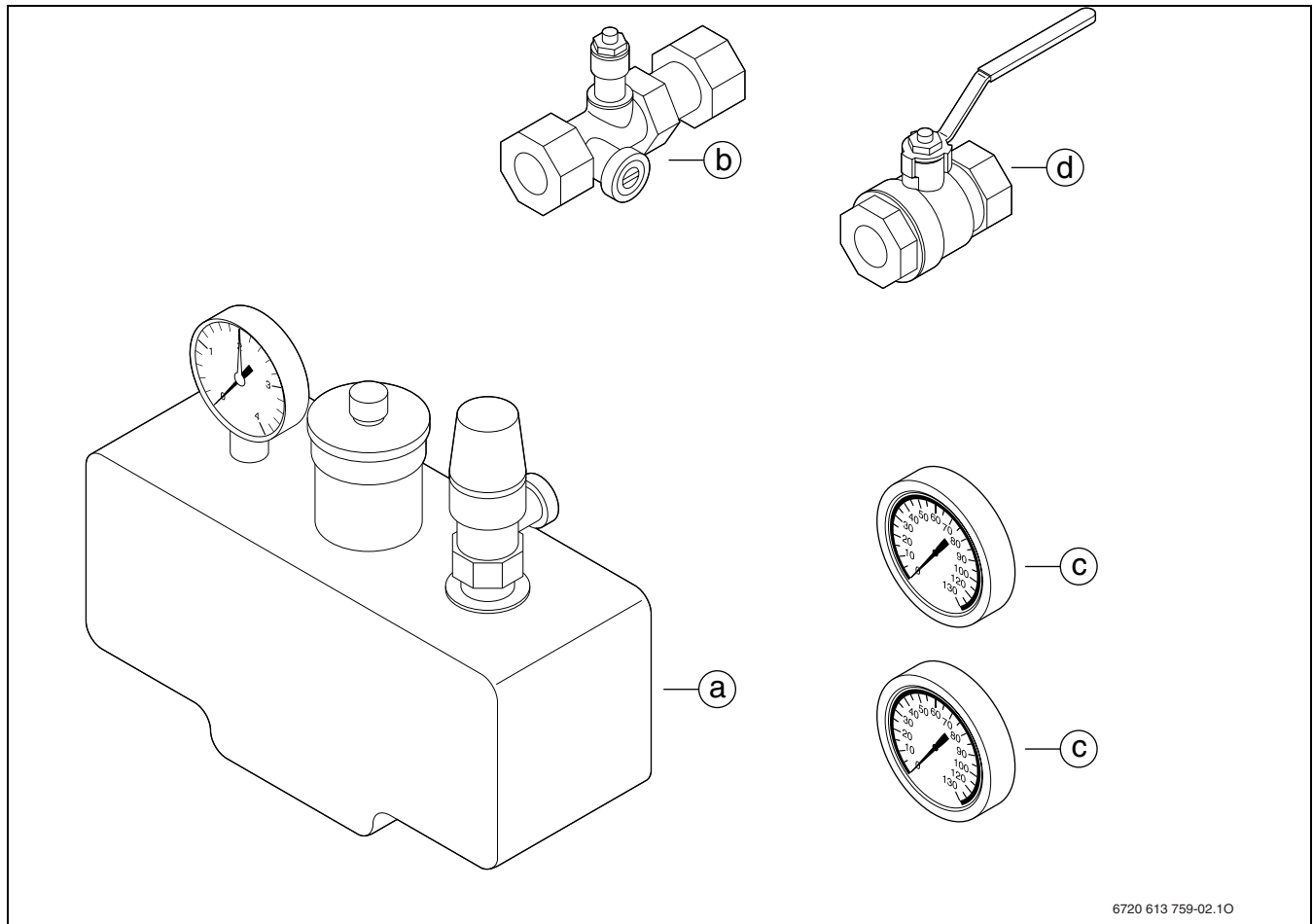


Bild 2

Positionsnummer	Bezeichnung	Beschreibung
a	Sicherheitsblock	Kesselsicherheitsgruppe verzinkt 1" und isoliert, bestehend aus: Manometer von 0 - 4 bar; Sicherheitsventil 1/2" IG/IG Messing 3 bar ; Schnellentlüfter 3/4" bis 12 bar und 115 °C
b	Kappenventil	Kappenventil MS 3/4 x 3/4" IG/IG, Messing MS58, mit Entleerungshahn und Plombiersatz PN10, max. Betriebstemperatur 130 °C
c	Thermometer	Kältethermometer -20 bis +40 °C, 63 mm Durchmesser mit Tauchhülse
d	Absperrhahn	Kugelhahn PN 10 DN 32 x 1 1/4" IG/IG

3 Installation



Dieses Zubehör nur von einem zugelassenen Installateur montieren lassen.

3.1 Sicherheitsblock

Der Anschluss des Sicherheitsblocks muss in unmittelbarer Nähe zur Wärmepumpe erfolgen.

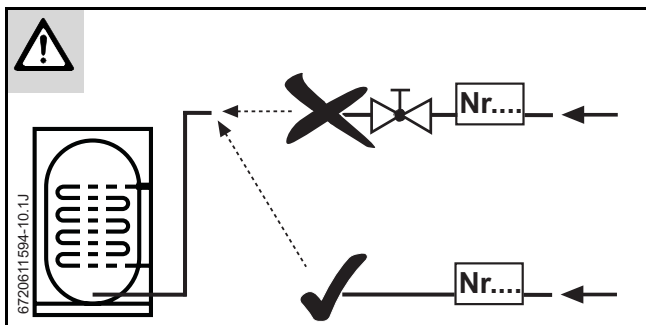


Vorsicht: Schäden durch Überdruck!

- ▶ Zwischen Sicherheitsventil und Trinkwassererwärmer keine Absperrungen, Verengungen und Schmutzfilter einbauen.
- ▶ Abblaseöffnung des Sicherheitsventils nicht verschließen.

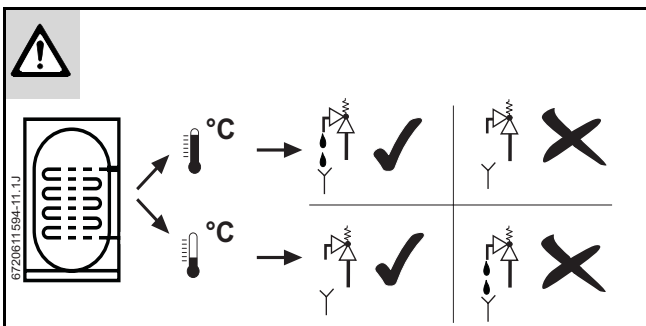


Soleseitig darf der Ablauf des Sicherheitsventils nicht an das Abwasser angeschlossen werden, sondern an einen geeigneten Auffangbehälter. Möglicherweise austretende Sole muss darin gesammelt werden.



- ▶ Betreiber auf die regelmäßige notwendige Wartung hinweisen; Funktion und Lebensdauer des Gerätes hängen davon ab.
- ▶ Während der Aufheizung tritt Wasser am Sicherheitsventil aus.

Das Sicherheitsventil keinesfalls verschließen.



3.2 Kappenventil

Das Kappenventil dient dazu, die Sole für die jährliche Inspektion des Membran-Ausdehnungsgefäßes (MAG) abzulassen.



Die abgelassene Sole darf nicht in das Abwasser abgeleitet werden, sondern muss in einen geeigneten Auffangbehälter aufgefangen werden.

Die Kappe mit der Plombierung schützt vor unbefugtem Schließen des Absperrventils.

Nach der Installation:

- ▶ das Ventil komplett öffnen, die Schutzkappe aufsetzen und mit der Plombe verschließen.



Nach jeder Inspektion des Membran-Ausdehnungsgefäßes (MAG) Kappenventil öffnen, Kappe aufsetzen und plombieren. Der Soledruck muss wieder eingestellt werden.

Notizen

Notizen

Wie Sie uns erreichen...

DEUTSCHLAND

BBT Thermotechnik GmbH

Junkers Deutschland
Postfach 1309
D-73243 Wernau
www.junkers.com

Technische Beratung/ Ersatzteilberatung

Telefon (0 18 03) 337 330*

Info-Dienst (Für Informationsmaterial)

Telefon (0 18 03) 337 333*
Telefax (0 18 03) 337 332*
Junkers.Infodienst@de.bosch.com

Innendienst Handwerk/ Schulungsannahme

Telefon (0 18 03) 337 335*
Telefax (0 18 03) 337 336*
Junkers.Handwerk@de.bosch.com

Kundendienstannahme (24-Stunden-Service)

Telefon (0 18 03) 337 337*
Telefax (0 18 03) 337 339*
Junkers.Kundendienstauftrag@de.bosch.com

Extranet-Support

hilfe@junkers-partner.de

* alle Anrufe 0,09 Euro/min aus dem deutschen Festnetz

ÖSTERREICH

Robert Bosch AG

Geschäftsbereich Thermotechnik
Hüttenbrennergasse 5
A-1030 Wien
Telefon (01) 7 97 22-80 21
Telefax (01) 7 97 22-80 99
junkers.rbos@at.bosch.com
www.junkers.at

Kundendienstannahme (24-Stunden-Service)

Telefon (08 10) 81 00 90
(Ortstarif)

SCHWEIZ

Vertrieb:

Tobler Haustechnik AG

Steinackerstraße 10
CH-8902 Urdorf

Service:

Sixmadun AG

Bahnhofstrasse 25
CH-4450 Sissach
info@sixmadun.ch
www.sixmadun.ch

Servicenummer

Telefon 0842 840 840

