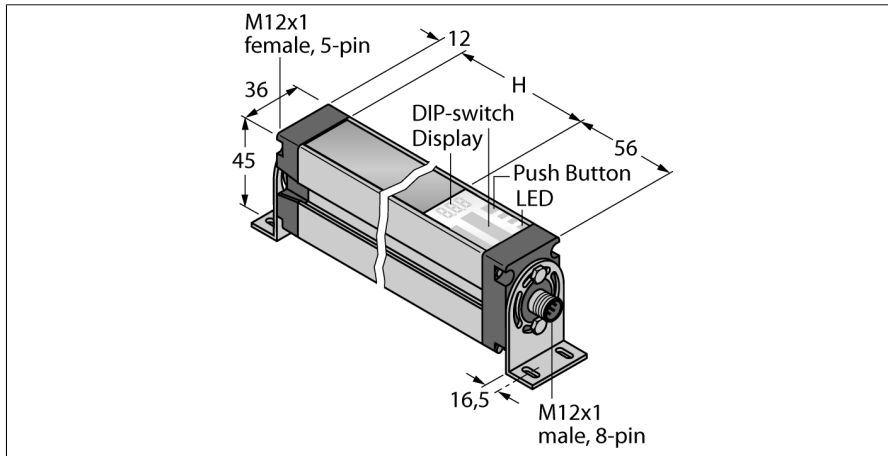


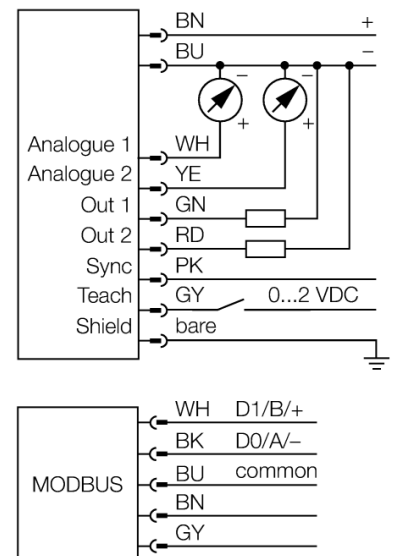
Messender Lichtvorhang
Empfänger
EA5R1200PUXMODQ



- Stecker M12x1, 8 polig
- Messfeldhöhe 1200 mm
- Schutzart IP65
- Auflösung 5 mm
- Max. Reichweite 4 m
- 2 x EZA-MBK-11 Haltewinkel im Lieferumfang enthalten
- Betriebsspannung 15...30 VDC
- 2x PNP Schaltausgang
- 2x Analogausgang 0...10 V
- Modbus RTU über RS485, M12 x 1 Kupplung, 5-polig
- Unterstützte Baudraten: 9.600, 19.200, 38.400, 57.600 und 115.200 Bd

Typenbezeichnung	EA5R1200PUXMODQ
Ident-Nr.	3077545
Funktion	Einweglichtschranke (Empfänger)
Optische Auflösung	5 mm
Reichweite	400...4000 mm
Überwachungsfeldhöhe	1200 mm
Anzahl der Strahlen	240
Umgebungstemperatur	-40...+70 °C
Betriebsspannung	15...30 VDC
DC Bemessungsbetriebsstrom	≤ 375 mA
Leerlaufstrom I ₀	≤ 400 mA
Ausgangsfunktion	2x Schließer, PNP/Analogausgang
Ausführung des Analogausgangs	0...10 V
Spannungsausgang	0...10V
Lastwiderstand	≥ 2000 Ω
Bereitschaftsverzug	≤ 2 s
Ansprechzeit typisch	< 17.9 ms
Ausblendung möglich	Ja
Kommunikationsart	RS485 Modbus RTU
Zulassungen	CE
Bauform	Quader, EZ-Array
Abmessungen	45.2 mm x 36 mm x 1278 mm
Gehäusewerkstoff	Metall, AL, eloxiert
Linse	Kunststoff, Acryl
Elektrischer Anschluss	Steckverbinder, M12 x 1
Schutzart	IP65
Betriebsspannungsanzeige	LED,rot
Fehlermeldung	LED rot (Zweifarb-LED)
Anzeige der Funktionsreserve	LED rot

Anschlussbild



Funktionsprinzip

Der messende Lichtvorhang EZ-Array ist ideal für Anwendungen wie Größen- und Profilerfassung von Produkten während des Betriebs, Kantenführung und Mittenführung, Durchgangkontrolle, Locherkennung, Teilezählung u.Ä. Der zweiteilige Lichtvorhang ermöglicht eine einfache Inbetriebnahme. Im Empfängergehäuse ist die gesamte Auswertelektronik integriert, die über 6 DIP-Schalter konfiguriert werden kann. Für spezielle Funktionen kann das System über den PC mittels der beigefügten Software eingestellt werden. Zur Synchronisation von Sender und Empfänger wird lediglich der Sync-Ausgang beider Elemente miteinander verbunden.

**Messender Lichtvorhang
Empfänger
EA5R1200PUXMODQ**

Zubehör

Typ	Ident-Nr.		Maßbild
EZA-MBK-11	3071470	Montagewinkel, schwarz, Stahl, für EZ-ARRAY und EZ-SCREEN Standard und Kaskade 14 & 30 mm	
EZA-MBK-12	3071756	Montagewinkel, schwarz, Stahl, für EZ-ARRAY und EZ-SCREEN Standard und Kaskade 14 & 30 mm	
EZA-MBK-20	3072587	Montagewinkel, schwarz, Stahl, für EZ-ARRAY und EZ-SCREEN Standard 14 & 30 mm	