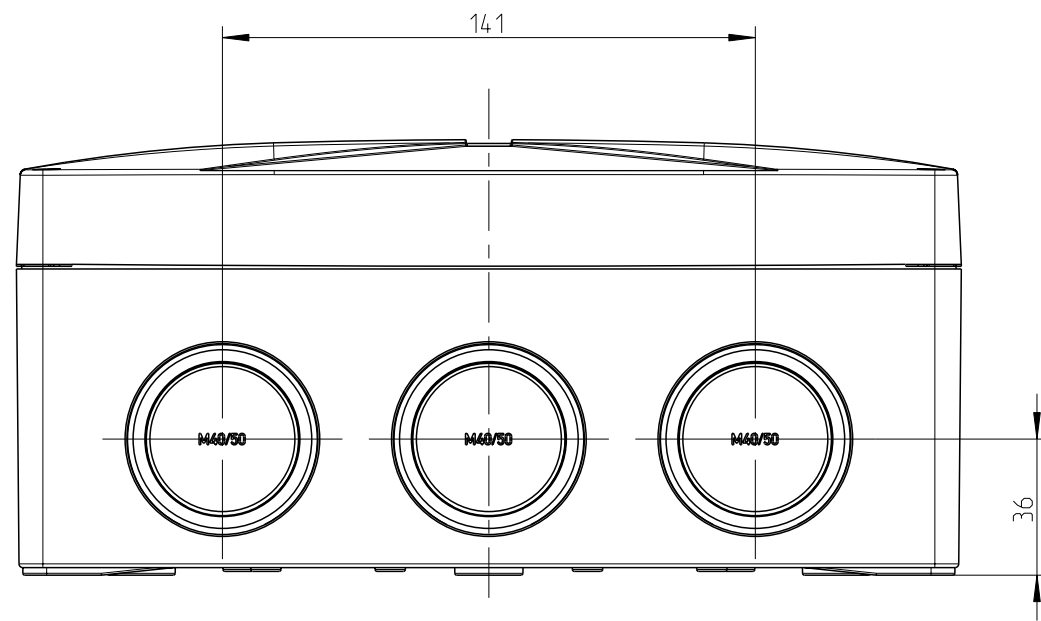
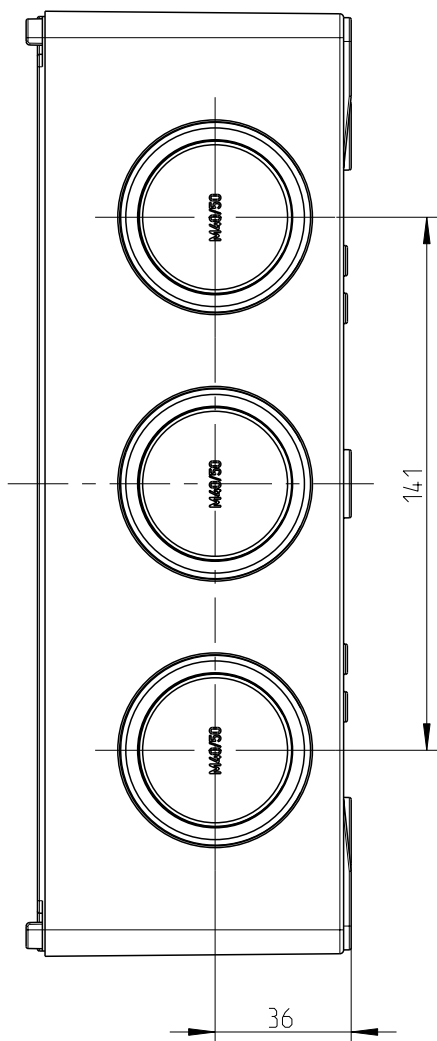
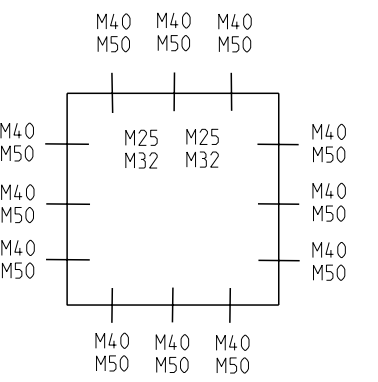
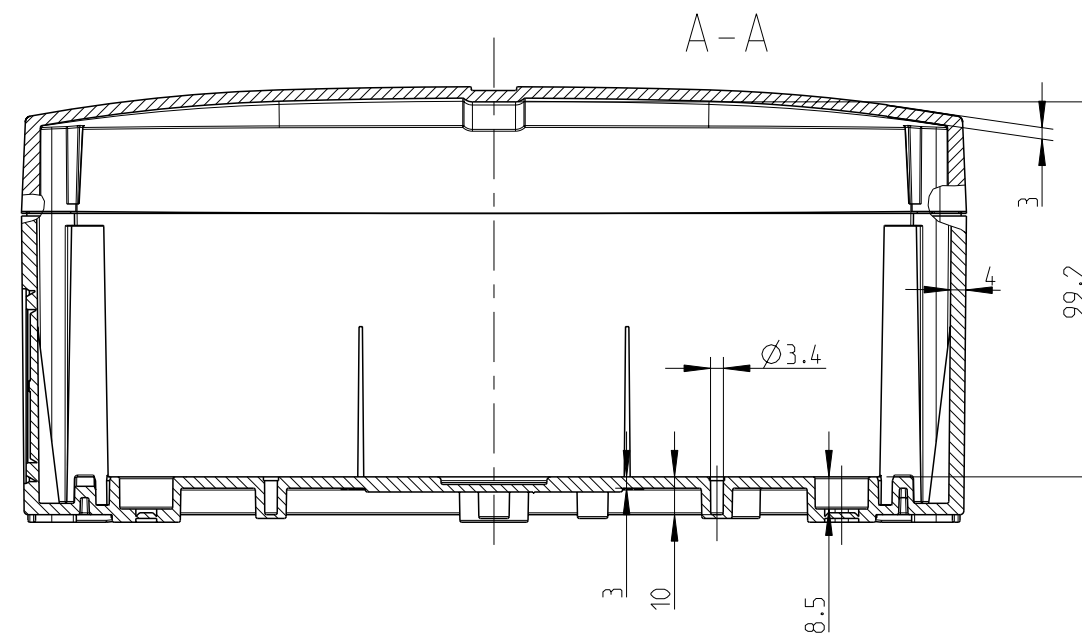


3:10

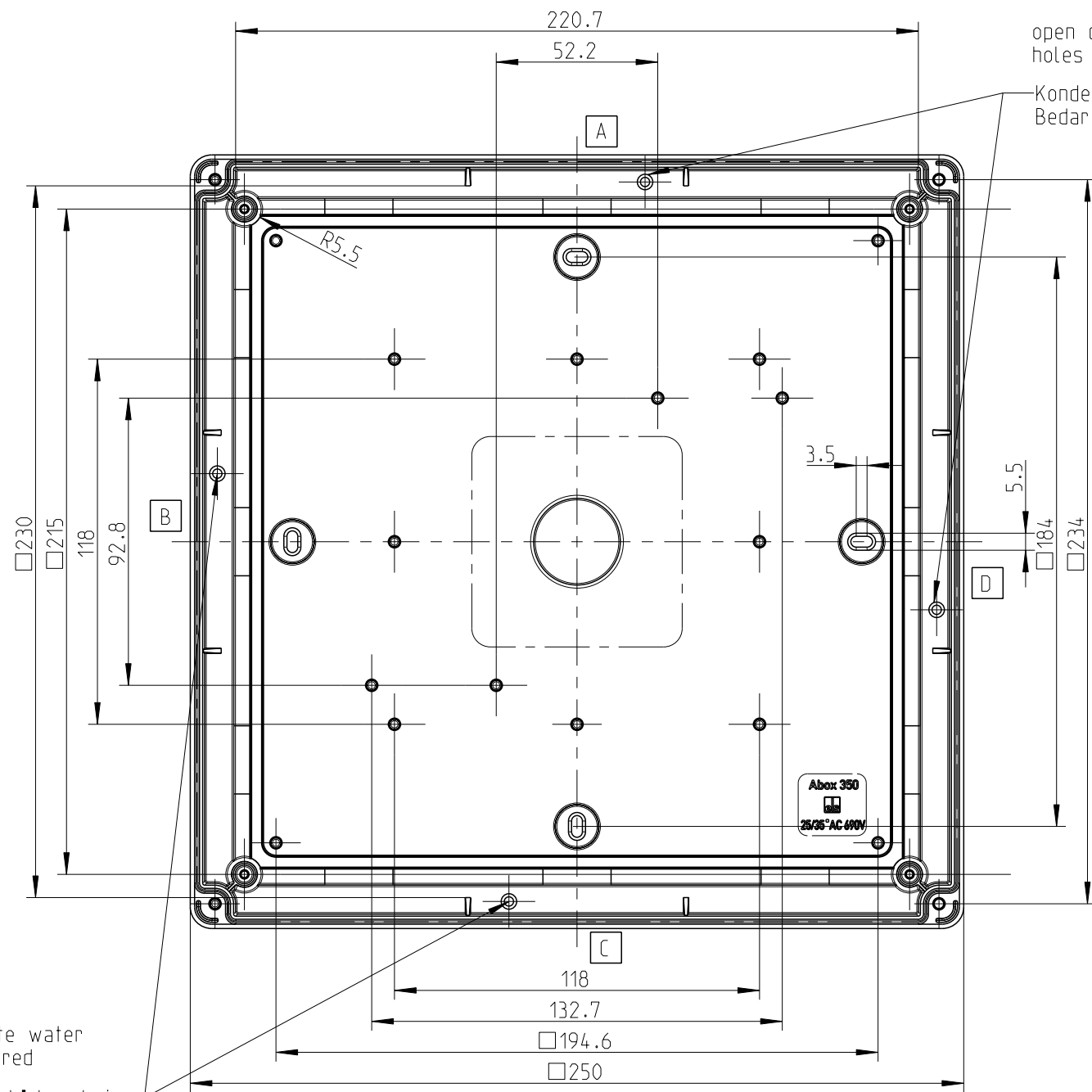


Innenansicht
interior view



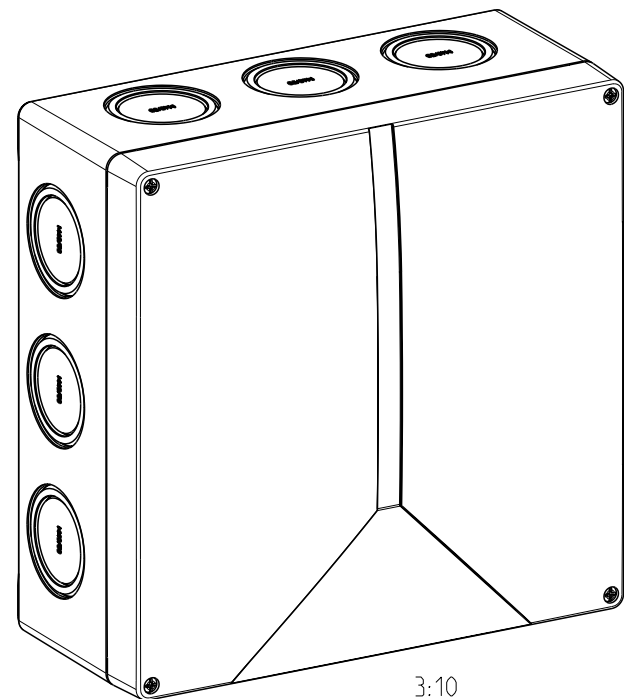
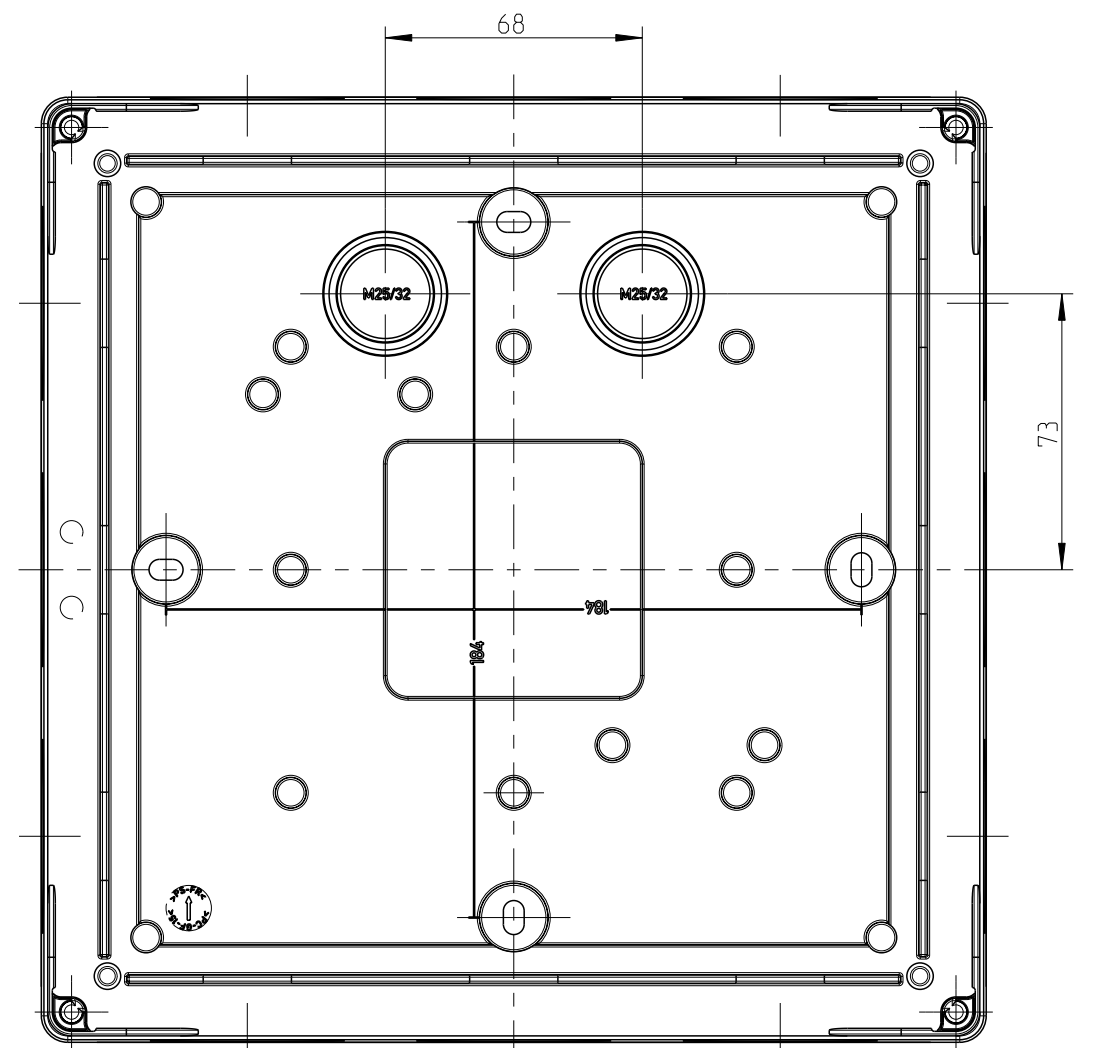
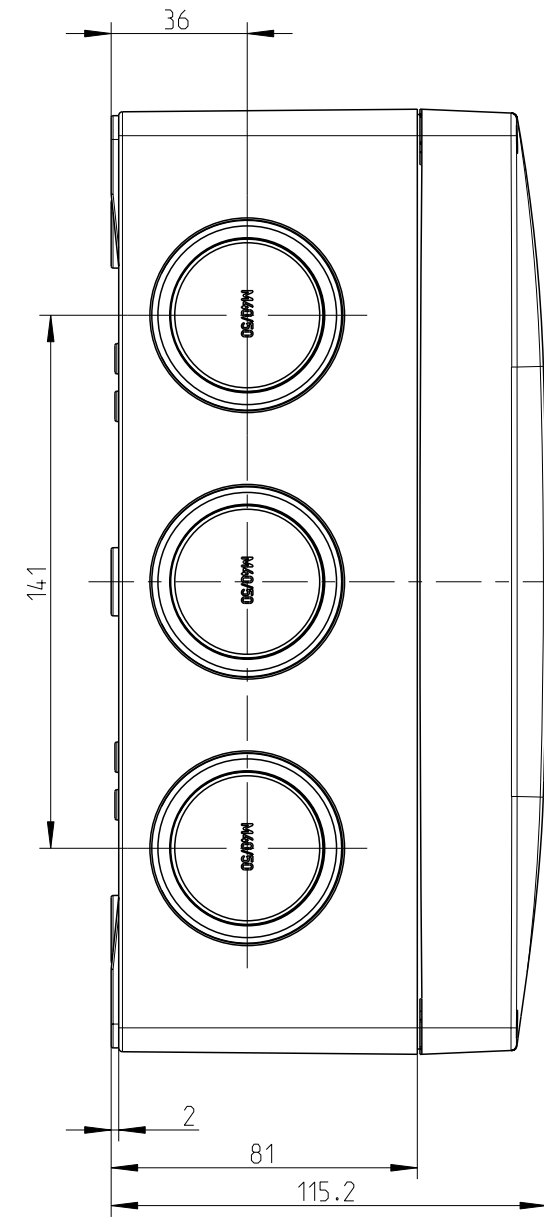
open condensate water
holes as required

Kondenswasserlöcher bei
Bedarf öffnen

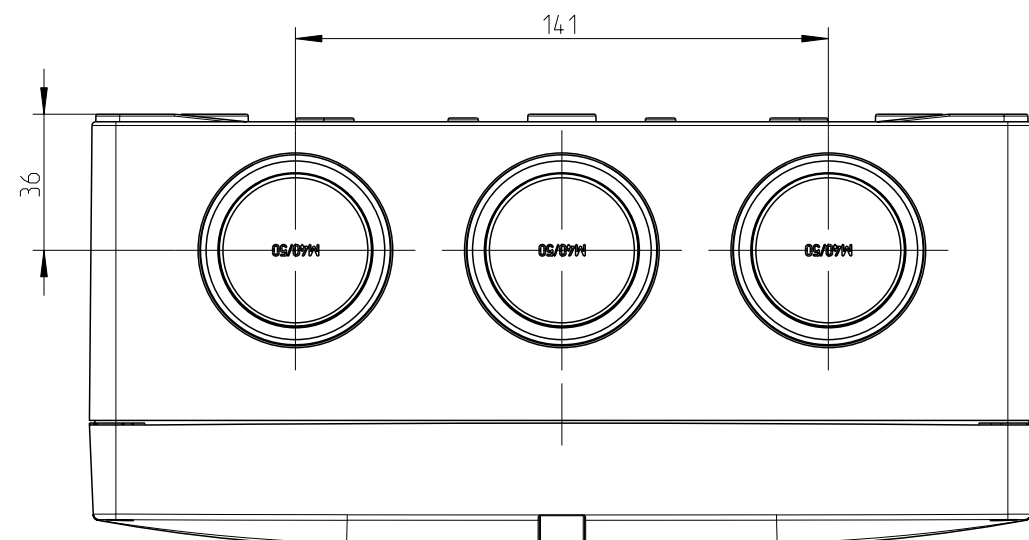


open condensate water
holes as required

Kondenswasserlöcher bei
Bedarf öffnen



3:10



Fehlende Maße können dem DXF entnommen werden

missing dimensions are provided in the dimension sheet

Schutzvermerk ISO 16016 beachten. Refer to protection notice ISO 16016. Maßstab: 1:2



Massblatt
Abox 350
M-835-910-01

2 Freigabe 04.08.16

Datenname: Zeichnung: M-835-910-01

