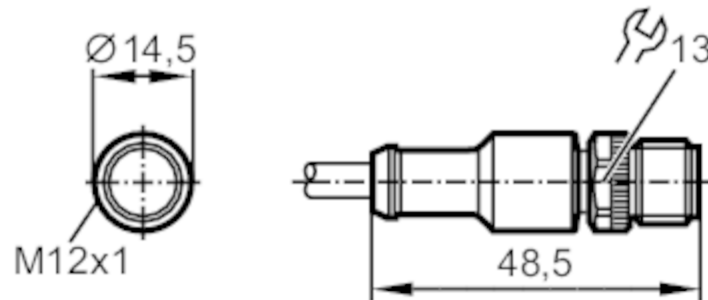


# E12455



## Anschlusskabel mit Stecker

ASTGH120MSS0005H12



### Einsatzbereich

Besondere Eigenschaft	Vergoldete Kontakte
-----------------------	---------------------

### Elektrische Daten

Betriebsspannung	[V]	< 50 AC / < 60 DC
Schutzklasse		II
Strombelastbarkeit gesamt	[A]	2

### Umgebungsbedingungen

Umgebungstemperatur	[°C]	-25...70
Umgebungstemperatur bewegt	[°C]	-5...70
Schutzart		IP 68

### Mechanische Daten

Gewicht	[g]	329,5
Abmessungen	[mm]	14,5 x 14,5 x 48,4
Werkstoffe		PUR
Werkstoff Überwurfmutter		Messing, vernickelt

### Bemerkungen

Verpackungseinheit	1 Stück
--------------------	---------

### Elektrischer Anschluss

Kabel: 5 m, PUR, schwarz, Ø 6,5 mm; 12 x 0,25 mm<sup>2</sup> (19 x Ø 0,13 mm )

### Elektrischer Anschluss - Stecker

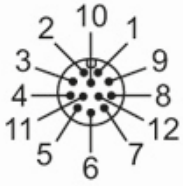
Steckverbindung: 1 x M12, gerade; Griffkörper: PUR; Arretierung: Messing, vernickelt; Kontakte: vergoldet; Anzugsdrehmoment: 0,7...0,9 Nm

# E12455



## Anschlusskabel mit Stecker

ASTGH120MSS0005H12



### Anschluss

1	BN
2	BU
3	WH
4	GN
5	PK
6	YE
7	BK
8	GY
9	RD
10	VT
11	GY/PK
12	RD/BU

#### Adernfarben :

BN =	braun
BU =	blau
GN =	grün
GY =	grau
GY/PK =	grau / rosa
PK =	rosa
RD =	rot
VT =	violett
WH =	weiß
YE =	gelb
RD/BU =	rot / blau