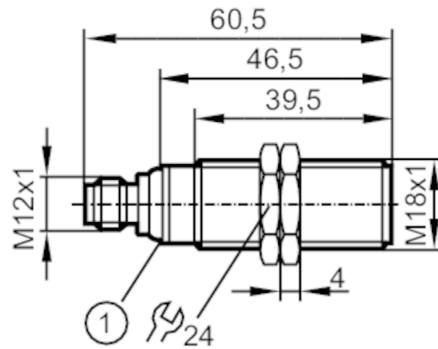




Ultraschallsensor

UGC01200EOKG/US



1 LEDs



Produktmerkmale

Elektrische Ausführung	PNP
Ausgangsfunktion	Schließer / Öffner; (parametrierbar)
Schaltabstand [mm]	80...1200
Gehäuse	Gewindebauform
Abmessungen [mm]	M18 x 1 / L = 60,5

Elektrische Daten

Betriebsspannung [V]	10...30 DC; ("supply class 2" gemäß cULus)
Stromaufnahme [mA]	< 35
Schutzklasse	III
Verpolungsschutz	ja
Bereitschaftsverzögerungszeit [s]	0,1
Wandlerfrequenz [kHz]	200

Ein-/Ausgänge

Anzahl der Ein- und Ausgänge	Anzahl der digitalen Ausgänge: 1
------------------------------	----------------------------------

Eingänge

Synchronisationseingang	nein
Multiplexeingang	nein



Ultraschallsensor

UGC01200EOKG/US

Ausgänge		
Gesamtzahl Ausgänge	1	
Elektrische Ausführung	PNP	
Anzahl der digitalen Ausgänge	1	
Ausgangsfunktion	Schließer / Öffner; (parametrierbar)	
Max. Spannungsabfall Schaltausgang DC [V]	2,2	
Dauerhafte Strombelastbarkeit des Schaltausgangs DC [mA]	100	
Schaltfrequenz DC [Hz]	5	
Kurzschlussschutz	ja	
Überlastfest	ja	
Erfassungsbereich		
Schaltabstand [mm]	80...1200	
Blindzone [mm]	80	
Öffnungswinkel zylindrisch [°]	8; (±2)	
Erfassungsbereich Hysterese [mm]	< 1	
Max. Abweichung vom 90° Winkel Sensor / Objekt [°]	± 4	
Genauigkeit / Abweichungen		
Hinweise zur Genauigkeit / Abweichung	Die angegebenen Werte werden nach einer Aufwärmzeit von mindestens 20 Minuten erreicht	
Temperaturkompensation	ja	
Hysterese [%]	< 1	
Schaltpunktdrift [%]	-2,5...2,5	
Linearitätsfehler Analogausgang [%]	< 1	
Umgebungsbedingungen		
Umgebungstemperatur [°C]	-20...70	
Schutzart	IP 67	
Zulassungen / Prüfungen		
EMV	EN 61000-4-2 ESD	4 kV CD / Kunststoff 8 kV AD / Metall
	EN 61000-4-3 HF gestrahlt	3 V/m
	EN 61000-4-4 Burst	2 kV
	EN 61000-4-6 HF leitungsgebunden	3 V
	EN 55011	Klasse A
Schwingfestigkeit	EN 60068-2-6 Fc	(10-55) Hz 1 mm Amplitude, Schwingdauer 5 min., 30 min. je Achse bei Resonanz oder 55 Hz
Schockfestigkeit	EN 60068-2-27 Ea	ja
MTTF [Jahre]		237



Ultraschallsensor

UGC01200EOKG/US

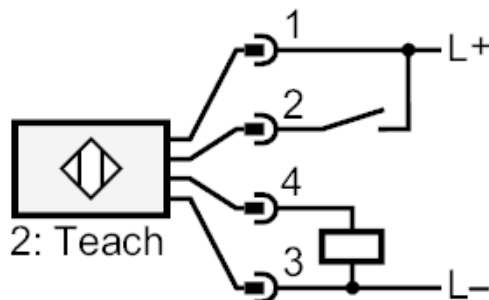
Mechanische Daten		
Gewicht	[g]	57,5
Gehäuse		Gewindebauform
Abmessungen	[mm]	M18 x 1 / L = 60,5
Gewindebezeichnung		M18 x 1
Werkstoffe		PBT; PA; Epoxid-Glaskeramik
Anzeigen / Bedienelemente		
Anzeige	Schaltzustand	1 LED, gelb
	Echo	1 LED, grün
Zubehör		
Zubehör mitgeliefert		Befestigungsmuttern: 2, Kunststoff Gummischeiben: 2
Bemerkungen		
Bemerkungen		Betriebsspannung "supply class 2" gemäß cULus
Verpackungseinheit		1 Stück

Elektrischer Anschluss

Steckverbindung: 1 x M12

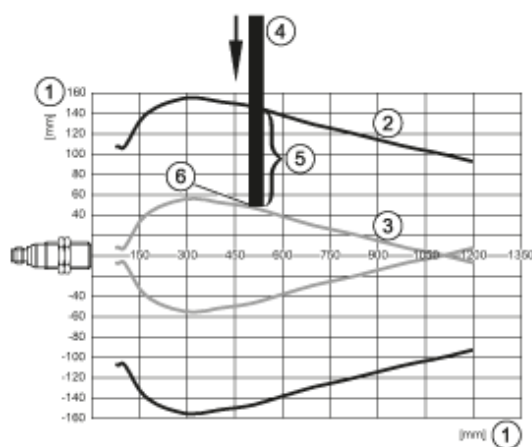
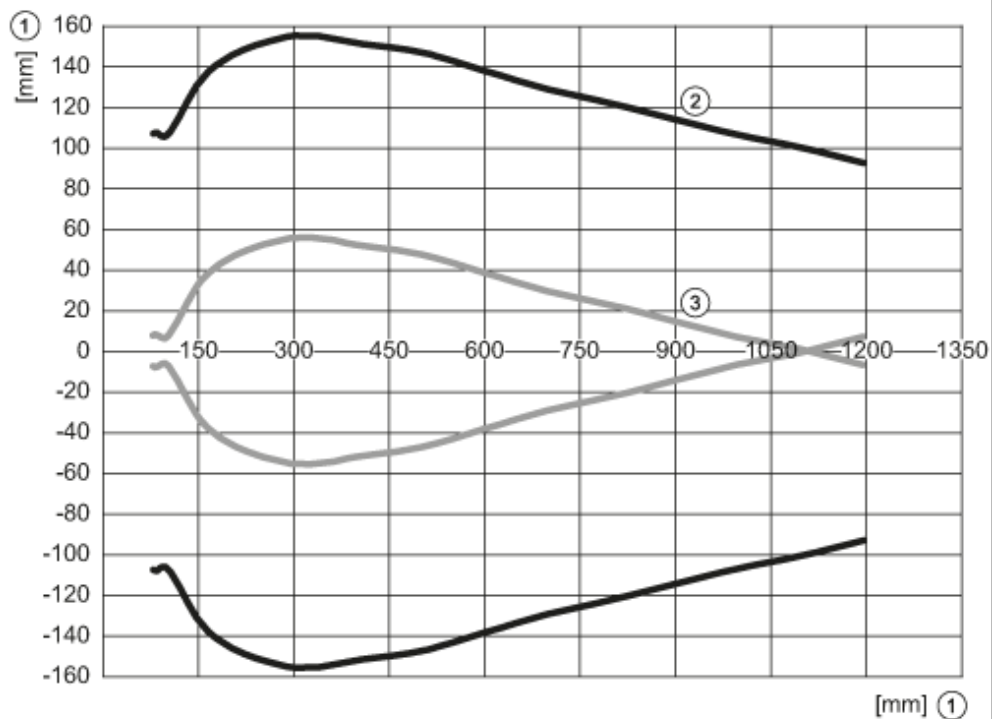


Anschluss



2: Teach

Diagramme und Kurven



- 1: Distanz
- 2: Erfassungsbereich
- 3: Anfahrkurve
- 4: Target 200 x 200 mm
- 5: 50 % des Targets im Erfassungsbereich
- 6: Schaltpunkt