

# PD IR 4360-8

DALI-2 Input Device - Deckeneinbau weiß  
EAN 4007841 085735  
Art.-Nr. 085735



infrared sensor 360°



max. Ø 8 m



mounting height max. 4 m



Presence Ø 7,5 m



IP20



DALI-2

Teach

Teach mode

5 years

manufacturer's warranty steinel-professional.de/garantie



CE

## Funktionsbeschreibung

Bewegungserfassung, Präsenzerfassung und Lichtmessung für Büros, Meetingräume, Durchgangsbereiche & Co. – die 360°-IR-Präsenzmelder nach sensNORM sind ideal für sensorbasierte Standardanforderungen im Objektbereich. Mit COM1-, KNX- und DALI-2 IPD-Schnittstelle. Bei DALI-2 IPD Übermittlung der Informationen der Anwesenheit und des Helligkeitswertes an den DALI-Bus. Reichweite für Bewegungserfassung: Ø 8 bzw. Ø 24 m. Präsenzmelderfunktion mit Ø 6 bzw. Ø 7,5 m Erfassungsbereich. Farblich passende, steckbare Abdeckkappen inklusive. Für Unterputz, Aufputz, Deckeneinbau. Einstellung und Bedienung per DALI-Bus. Montagefreundlich durch magnetische Halterung. LED-Feedback für sichere Inbetriebnahme. Einbauhöhe max. 4 m. Leistungsaufnahme via DALI 12mA bei 16V Eingangsspannung, DALI-2 zertifiziert nach IEC 62386. In schwarz oder weiß.

# PD IR 4360-8

DALI-2 Input Device - Deckeneinbau weiß  
 EAN 4007841 085735  
 Art.-Nr. 085735



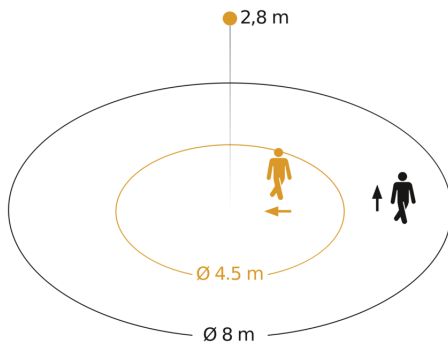
## Technische Daten

Mit Bewegungsmelder	Ja	Montagehöhe max	4,00 m
Herstellergarantie	5 Jahre	optimale Montagehöhe	2,8 m
Einstellungen via	Bus	Erfassungswinkel	360 °
Mit Fernbedienung	Nein	segmentweise Ausblendung	Ja
Variante	DALI-2 Input Device - Deckeneinbau weiß	Elektronische Skalierbarkeit	Nein
VPE1, EAN	4007841085735	Mechanische Skalierbarkeit	Nein
Ausführung	Bewegungs- und Präsenzmelder	Reichweite Radial	Ø 4,5 m (16 m <sup>2</sup> )
Anwendung, Ort	Innenbereich	Reichweite Tangential	Ø 8 m (50 m <sup>2</sup> )
Anwendung, Raum	Einzelbüro, Funktionsraum / Nebenraum, Innenbereich, Lager	Reichweite Präsenz	Ø 6 m (28 m <sup>2</sup> )
Farbe	Weiß	Schaltzonen	492 Schaltzonen
Inkl. Eckwandhalter	Nein	Abdeckmaterial Lieferumfang	Abdeckschalen
Montageort	Decke	Funktionen	Bewegungssensor, Lichtsensor, Präsenzfunktion, Präsenzmelderlogik
Montageart	Deckeneinbau, Decke	Art der Vernetzung	Master/Master
Schutzart	IP20	Vernetzung via	Kabel
Umgebungstemperatur	-20 – 50 °C	Max. Stromaufnahme gemäß IEC 62386-101	84 mA
Werkstoff	Kunststoff	Typische Stromaufnahme bei 16V Eingangsspannung	12 mA
Technologie, Sensoren	Passiv Infrarot, Lichtsensor	Max. Stromaufnahme bei 10V Eingangsspannung im regulären Betrieb	17 mA
Montagehöhe	2 – 4 m		

# PD IR 4360-8

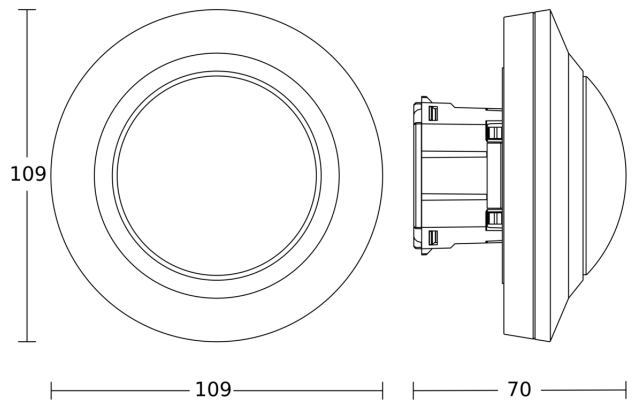
DALI-2 Input Device - Deckeneinbau weiß  
EAN 4007841 085735  
Art.-Nr. 085735

## Sensorerfassungsbereich

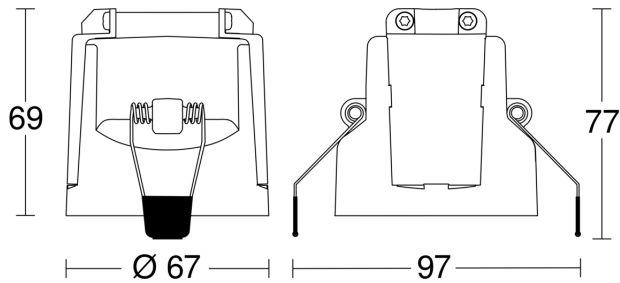


Mögliche Montagehöhe: 2,00 m - 4,00 m  
Orange: radial  
Schwarz: tangential

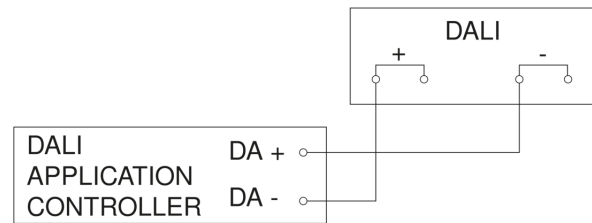
## Maßzeichnung 1



## Maßzeichnung 2



## Schaltplan



# PD IR 4360-8

DALI-2 Input Device - Deckeneinbau weiß  
EAN 4007841 085735  
Art.-Nr. 085735

## Schaltplan Vernetzung DALI-2 APC mit DALI-2 IPD

