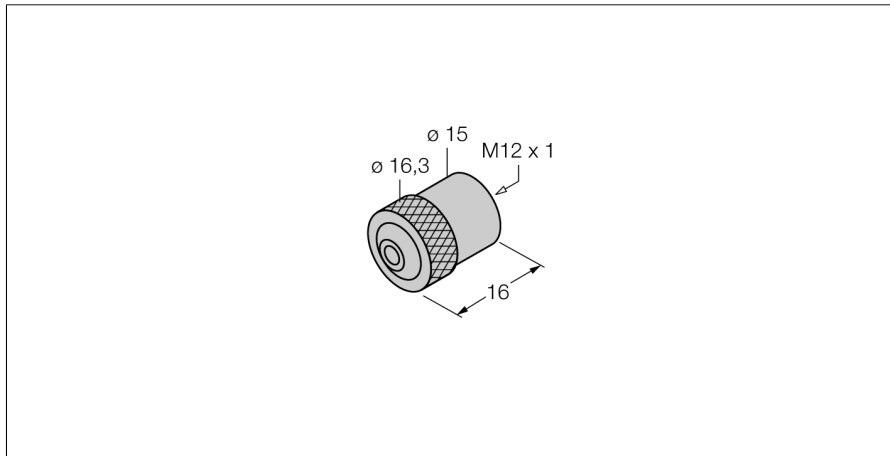


Zubehör für Feldbussysteme

Verschlusskappen M12

RKEV-BC



- M12 x 1-Verschlusskappe aus Edelstahl
- Kupplung
- öl-resistent
- IP67 nach IEC 60529/ EN 60529 und Ne-
ma 1,3,4,6P

Typenbezeichnung	RKEV-BC
Ident-Nr.	6902304
<hr/>	
Umgebungstemperatur	
in Bewegung	-40...+70°C