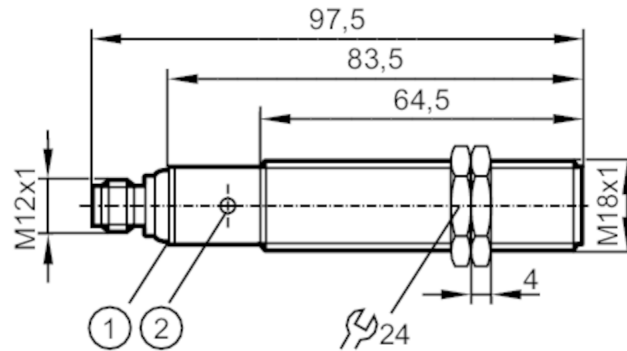




Ultraschallsensor

UG-02200GOKG/IO-LINK/US



- 1 LEDs
- 2 Teach-Taste



Produktmerkmale

Elektrische Ausführung	PNP
Ausgangsfunktion	Schließer / Öffner; (parametrierbar)
Schaltabstand [mm]	200...2200
Kommunikationsschnittstelle	IO-Link
Gehäuse	Gewindebauform
Abmessungen [mm]	M18 x 1 / L = 97,5

Elektrische Daten

Betriebsspannung [V]	10...30 DC; ("supply class 2" gemäß cULus)
Stromaufnahme [mA]	55
Schutzklasse	III
Verpolungsschutz	ja
Bereitschaftsverzögerungszeit [s]	< 0,3
Wandlerfrequenz [kHz]	200

Ein-/Ausgänge

Anzahl der Ein- und Ausgänge	Anzahl der digitalen Ausgänge: 2
------------------------------	----------------------------------

Ausgänge

Gesamtzahl Ausgänge	2
Elektrische Ausführung	PNP
Anzahl der digitalen Ausgänge	2
Ausgangsfunktion	Schließer / Öffner; (parametrierbar)
Max. Spannungsabfall Schaltausgang DC [V]	2,2
Dauerhafte Strombelastbarkeit des Schaltausgangs DC [mA]	100
Schaltfrequenz DC [Hz]	2
Kurzschlusschutz	ja
Überlastfest	ja



Ultraschallsensor

UG-02200GOKG/IO-LINK/US

Erfassungsbereich		
Schaltabstand	[mm]	200...2200
Blindzone	[mm]	200
Öffnungswinkel zylindrisch	[°]	8; (±2)
Erfassungsbereich Hysterese	[mm]	< 1
Max. Abweichung vom 90° Winkel Sensor / Objekt	[°]	± 4
Genauigkeit / Abweichungen		
Hinweise zur Genauigkeit / Abweichung	Die angegebenen Werte werden nach einer Aufwärmzeit von mindestens 20 Minuten erreicht	
Temperaturkompensation		ja
Hysterese	[%]	1
Schaltpunktdrift	[%]	-2...2
Schnittstellen		
Kommunikationsschnittstelle		IO-Link
Übertragungstyp		COM2 (38,4 kBaud)
IO-Link Revision		1.1
SDCI-Norm		IEC 61131-9
Profile		Smart Sensor: Process Data Variable; Device Identification
SIO-Mode		ja
Benötigte Masterportklasse		A
Min. Prozesszykluszeit	[ms]	3,2
Umgebungsbedingungen		
Umgebungstemperatur	[°C]	-20...70
Schutzart		IP 67
Zulassungen / Prüfungen		
EMV	EN 61000-4-2 ESD	4 kV CD / Kunststoff 8 kV AD / Metall
	EN 61000-4-3 HF gestrahlt	3 V/m
	EN 61000-4-4 Burst	2 kV
	EN 61000-4-6 HF leitungsgebunden	3 V
	EN 55011	Klasse A
Schwingfestigkeit	EN 60068-2-6 Fc	(10-55) Hz 1 mm Amplitude, Schwingdauer 5 min., 30 min. je Achse bei Resonanz oder 55 Hz
Schockfestigkeit	EN 60068-2-27 Ea	ja
MTTF	[Jahre]	138
Mechanische Daten		
Gewicht	[g]	66
Gehäuse		Gewindebauform
Abmessungen	[mm]	M18 x 1 / L = 97,5
Gewindebezeichnung		M18 x 1
Werkstoffe		PBT; PA; Epoxid-Glaskeramik



Ultraschallsensor

UG-02200GOKG/IO-LINK/US

Anzeigen / Bedienelemente

Anzeige	Schaltzustand	2 LED, gelb
	Echo	1 LED, grün

Zubehör

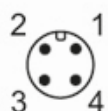
Zubehör mitgeliefert	Befestigungsmuttern: 2, Kunststoff Gummischeiben: 2
----------------------	--

Bemerkungen

Bemerkungen	Betriebsspannung "supply class 2" gemäß cULus
Verpackungseinheit	1 Stück

Elektrischer Anschluss

Steckverbindung: 1 x M12



Anschluss

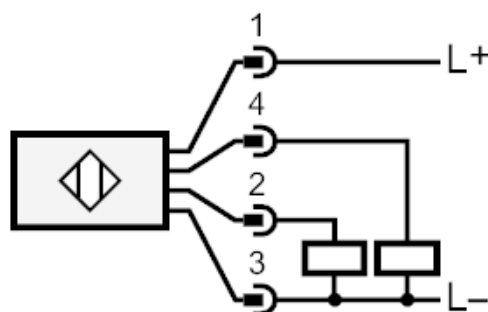
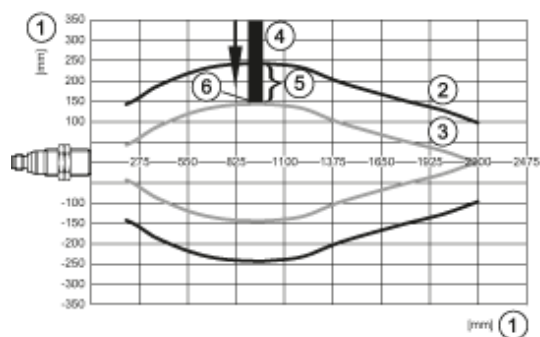
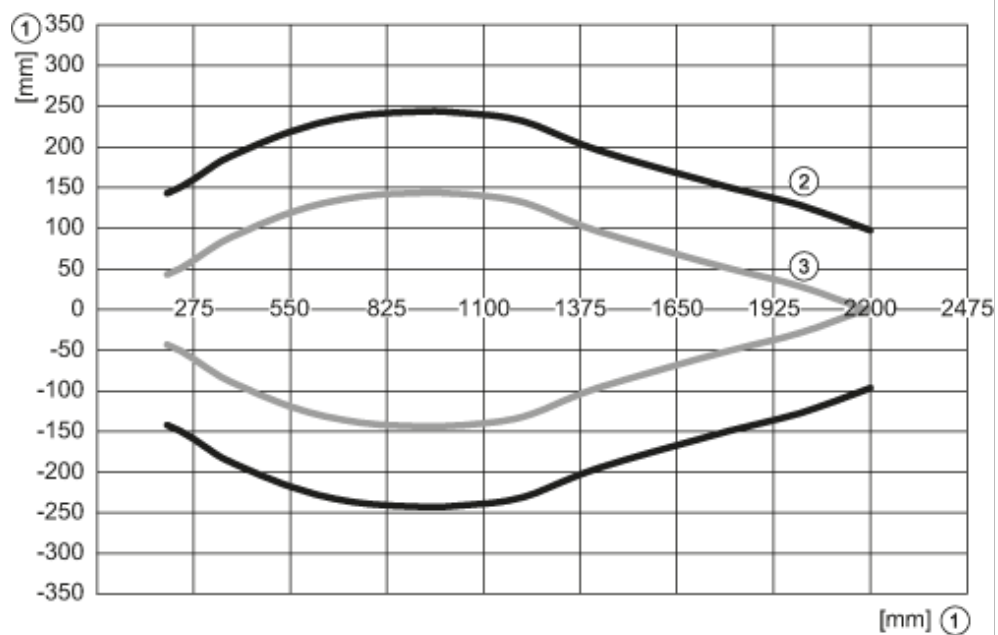


Diagramme und Kurven



- 1: Distanz
- 2: Erfassungsbereich
- 3: Anfahrkurve
- 4: Target 200 x 200 mm
- 5: 50 % des Targets im Erfassungsbereich
- 6: Schaltpunkt