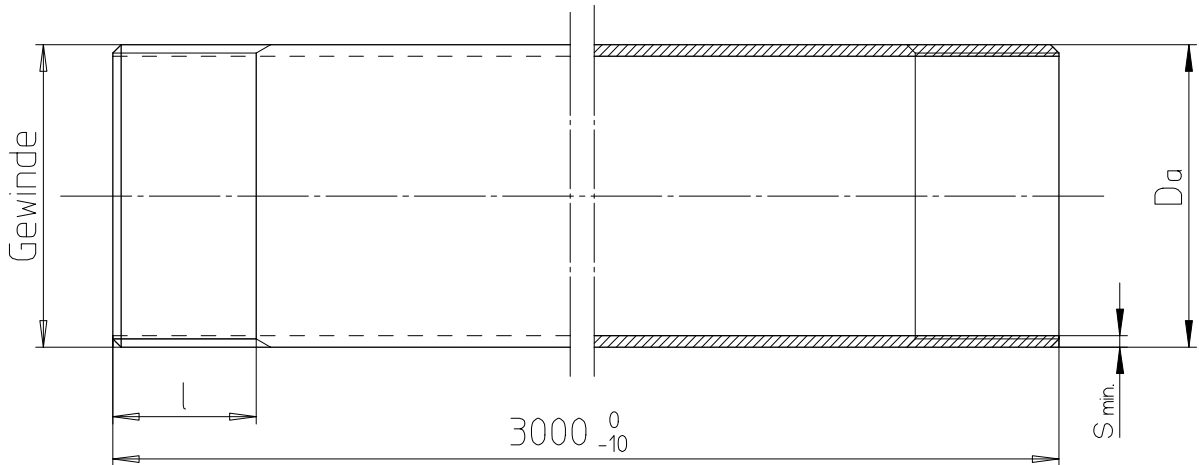


beidseitiges
Außengewinde

Kennzeichnung:

FRÄNKISCHE Staro Gew.-ES-V __ ◁ VDE ▷ CE

__ ≙ 16,20,25,32,40,50,63



mit einseitig
aufgeschraubter
Gewindemuffe (SM-E)

Typ	Art.-Nr.	Da	S _{min.}	l	Gewinde	
16	204.10.016	16,0 ⁰ _{-0,3}	1,2	15	M16x1,5	
20	204.10.020	20,0 ⁰ _{-0,3}	1,4	15	M20x1,5	
25	204.10.025	25,0 ⁰ _{-0,4}	1,4	18	M25x1,5	
32	204.10.032	32,0 ⁰ _{-0,4}	1,4	22	M32x1,5	
40	204.10.040	40,0 ⁰ _{-0,4}	1,4	25	M40x1,5	
50	204.10.050	50,0 ⁰ _{-0,4}	1,4	27,5	M50x1,5	
63	204.10.063	63,0 ⁰ _{-0,4}	1,6	30	M63x1,5	
--	-----	mm	mm	mm	mm	

Alle Maße ohne Toleranzangabe haben rein informativen Charakter!

Kunde		Richtlinien DIN 61386-21 DIN 60423 (Gewinde) DIN ISO 1461 (Verzinkung)		Original Maßstab 1:1	Gewicht
Bemerkung		Datum		Werkstoff: DC 01 / DIN EN 10 130 Oberfläche: gewalzt, Innen- u. Außenfläche feuerverzinkt. Farbe: silber	
		Name		Benennung	
		Erstellt	27.03.00	Werksnorm	
		Geprüft	02.11.00	Staro Gewinde-ES-V	
				Zeichnungsnummer	
3	Norm angep.	12.11.2007	Thein.	WN-204-10	
2	Werkst; Oberfl. geä.	12.11.2003	Thein.	Blatt 01	
1	Neuer Zeichnungs-r.	18.10.2001	Wrzos	01Blätter	
Version	Änderung	Datum	Name	Ursprung:	Ersatz für: / Ersetzt durch:

FRANKISCHE

verwertet werden. - Zuwiderhandlungen verpflichten zu Schadensersatz und können strafrechtliche Folgen haben (§§ 12,11,15,97,106 UHG; §§ 1 und 18 UWG; § 823 BGB).

darf diese Unterlage weder vervielfältigt noch Dritten zugänglich gemacht oder ihr Inhalt mitgeteilt werden. Die Unterlage darf durch den Empfänger oder Dritte auch nicht in anderer Weise

Für diese Unterlage behalten wir uns alle Rechte vor, auch für den Fall der Patenterteilung oder Gebrauchsmustererteilung. Ohne unsere vorherige ausdrückliche Zustimmung in Schriftform