



- Einpolige Erdungsvorrichtung für Elektrofilteranlagen
- Einpolige Entladevorrichtung zum Ableiten statischer Aufladung

Einpolige Erdungsvorrichtung für Elektrofilteranlagen

Einpolige Entladevorrichtung mit Tastspitze zum Ableiten statischer Aufladungen

Anwendung

Die Erdungsvorrichtung für Elektrofilteranlagen (Fig. 1) und die Entladevorrichtungen zum Ableiten statischer Aufladungen (Fig. 2 u.3) sind keine Erdungs- und Kurzschließergeräte nach DIN VDE 0683 Teil 100, (IEC/EN 61230). Sie dürfen nicht als Arbeitserde in Energienetzen eingesetzt werden. Die Geräte dienen ausschließlich zum Ableiten von Restspannungen und statischen Aufladungen gegen Erdpotential.

Sicherheitshinweise

Vor dem Einsatz sind die Geräte auf ordnungsgemäßen Zustand zu kontrollieren. Sollte ein Beschädigung oder ein sonstiger Mangel festgestellt werden, dürfen die Geräte nicht eingesetzt werden. Eingriffe und Veränderungen an den Geräten oder das Hinzufügen fabrikat- oder typfremder Komponenten gefährden die Arbeitssicherheit, sind unzulässig und führen zum Erlöschen des Gewährleistungsanspruches. Sollte das Erdungsseil noch nicht mit der Stange verbunden sein, hat dies mit einem Anzugsdrehmoment von 15 bis 20 Nm zu erfolgen. Darüber hinaus ist zu beachten, dass beim Zusammenschrauben des Kabelschuhs (PK 1 mit D = 12,5 mm) von Erdungsseilen mit Erdungsklemmen ein Anzugsdrehmoment von 30 bis 40 Nm eingehalten wird (siehe Fig. 4a, 4b und 4c Rückseite)!

Handhabung

Vor dem Einsatz des komplett bestückten Gerätes muss die Anlage abgeschaltet werden. Nach Möglichkeit sollte die Anlage auf Spannungsfreiheit geprüft werden! Vor Gebrauch der Geräte "Erdungsvorrichtung / Entladevorrichtungen" ist zuerst die Erdungsklemme, Erdungszange oder der Kabelschuh mit Erde zu verbinden. Dabei ist auf sicheren elektrischen Kontakt zu achten.

Beim Einhängen oder Antasten der Geräte an das Anlagenteil dürfen die Geräte nur im Bereich der Handhabe gefasst werden (siehe Fig. 1 bis 3).

Erdungsvorrichtung

Mit dem AnschlieBteil (Einhängeklinge) kann die Erdungsvorrichtung an Rundleiter von 12 ... 26,5 mm Ø eingehängt werden (siehe Fig. 1).

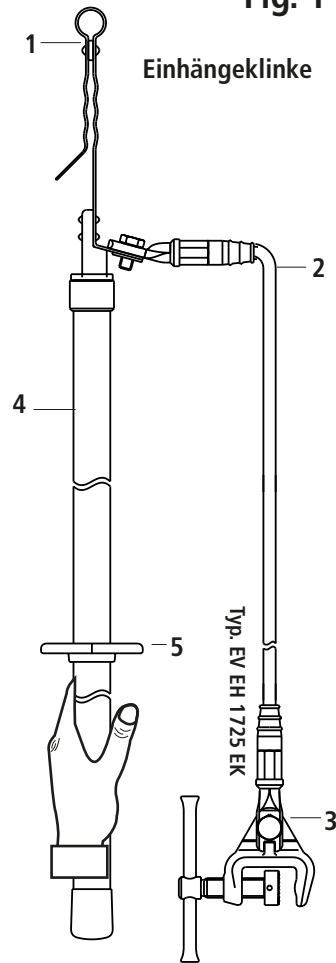
Entladevorrichtungen

Zum Ableiten von statischen Aufladungen ist das zu entladene Teil mit der Tastspitze zu berühren. Der Typ EV TES 465... kann dabei mit seiner Einhängevorrichtung am entladenen Teil eingehängt werden (siehe Fig. 2).

Erdungs- und Entladevorrichtungen mit Handhabeverlängerung

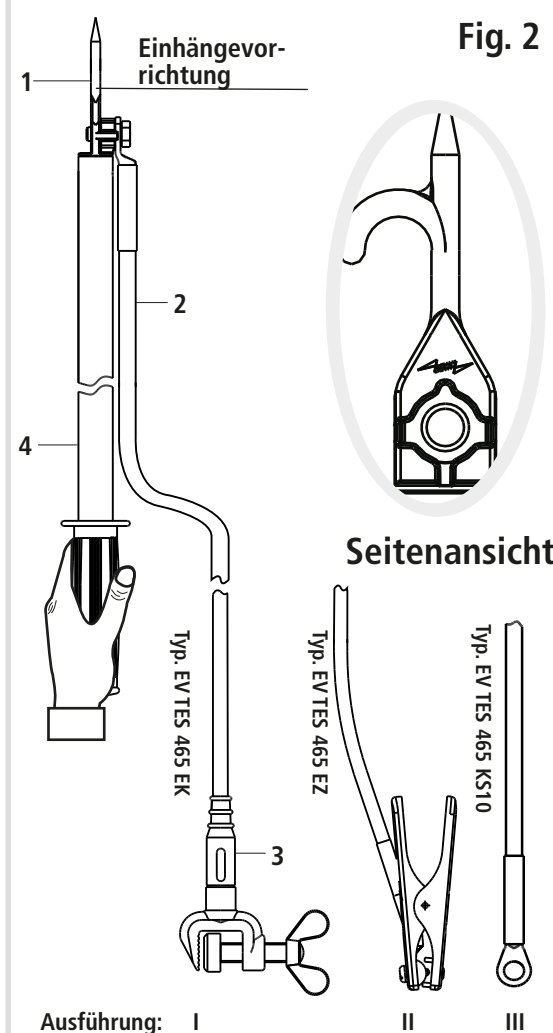
Bei Erdungs- und Entladevorrichtungen mit Kunststoff-Steckkupplungs-System können Handhabeverlängerungen angesteckt werden (siehe hierzu Rückseite, Fig. 4a bis 4c).

Fig. 1



- 1 AnschlieBteil / Eihängeklinge (Rundleiter 12 ...26,5 mm Ø)
- 2 Erdungsseil
- 3 Erdungsklemme (Klemmbereich: bis 30 mm)
- 4 Isolierrohr
- 5 Begrenzungsscheibe

Fig. 2



Ausführung: I

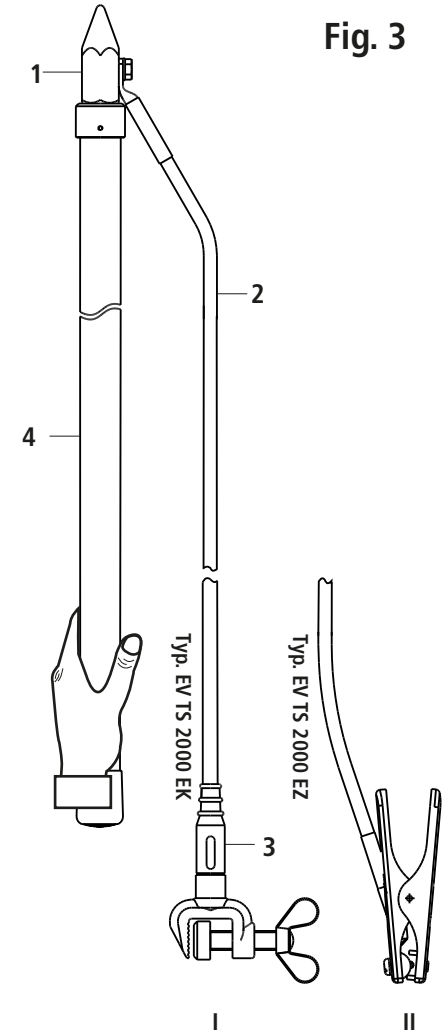
- 1 Tastspitze (mit Einhängevorrichtung)
- 2 Erdungsseil
- 3 Erdungsklemme
- 4 Isolierrohr

- Ausführung I**
Erdungsklemme mit Flügelschraube
Klemmbereich: bis 20 mm

- Ausführung II**
Erdungszange mit Spannfeder
Klemmbereich: bis 18 mm

- Ausführung III**
Kabelschuh
Bohrung 8,4 mm

Fig. 3



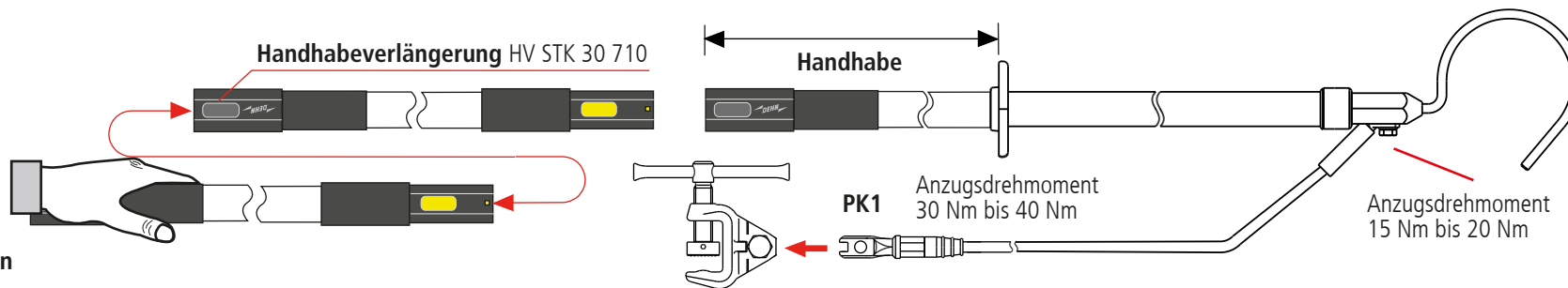


Fig. 4a Einpolige Erdungsvorrichtung mit Einhängebügel zum Ableiten statischer Aufladungen EV EHB..

Erdungs- und Entladevorrichtungen mit Handhabeverlängerung

Die Handhabe ist am unteren Ende mit einer Kunststoff-Steckkupplung ausgerüstet. Diese ermöglicht eine Handhabeverlängerung der **Erdungs- und Entladevorrichtung**. Die Kunststoff-Steckkupplung ist selbstführend und verdrehsicher.

Zur Montage und Demontage muss der gelbe Druckknopf durchgedrückt werden. Vor der Anwendung sind die gesteckten Kupplungsteile auf festen Sitz zu überprüfen. Der gelbe Druckknopf muss dabei komplett, formschlüssig in das Langloch des Buchsentheiles eingerastet sein (siehe auch Detailbild).

Die Handhabe darf maximal mit zwei **Handhabeverlängerungen** HV STK 30 710 verlängert werden.

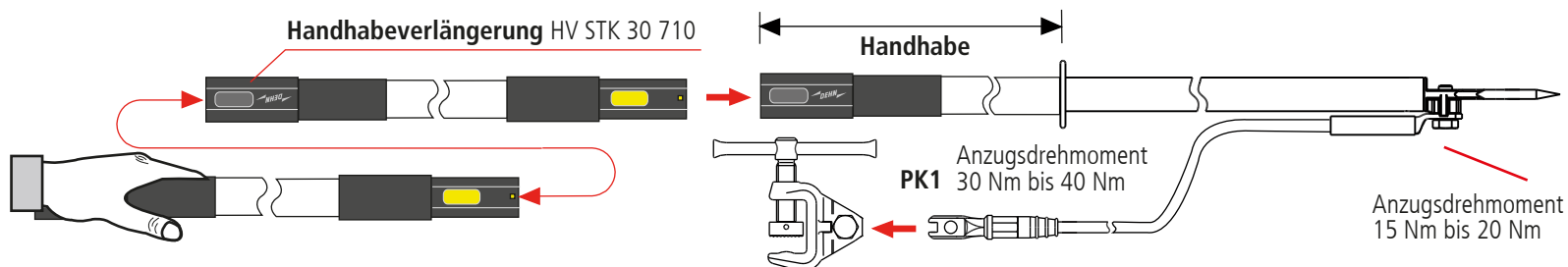


Fig. 4b Einpolige Entladevorrichtung mit Tastspitze zum Ableiten statischer Aufladungen EV TES STK ...

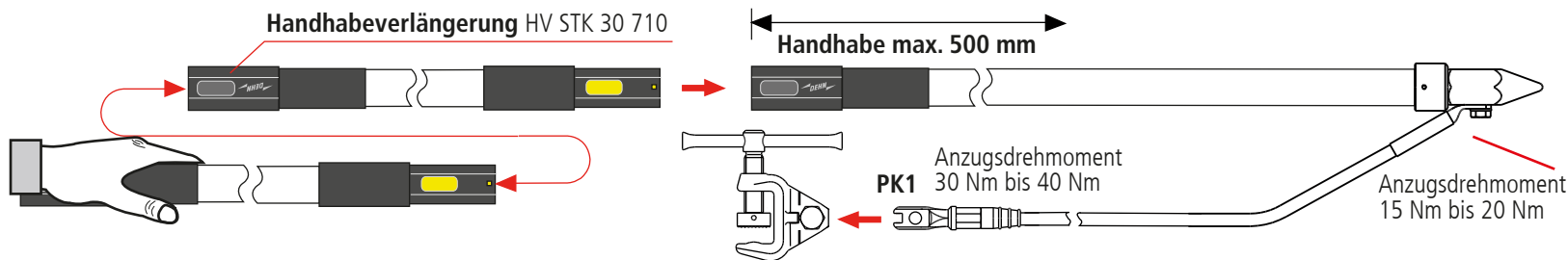
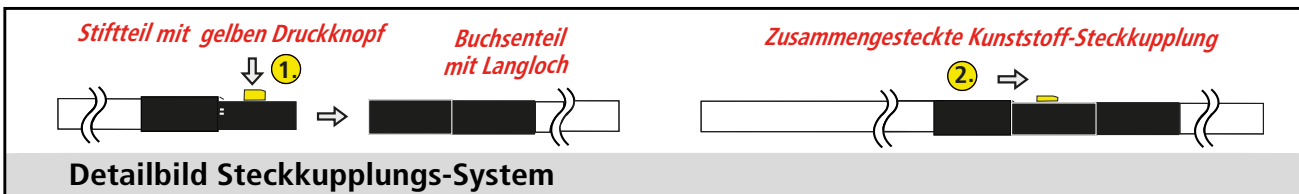


Fig. 4c Einpolige Entladevorrichtung mit Tastspitze zum Ableiten statischer Aufladungen EV TS



Überspannungsschutz
Blitzschutz/Erdung
Arbeitsschutz
DEHN schützt.

DEHN SE

Hans-Dehn-Str. 1
Postfach 1640
92306 Neumarkt
Germany

Tel. +49 9181 906-0
www.dehn-international.com



- Single-pole Earthing Device for Electrostatic Precipitator Systems
- Single-pole Discharge Device for Discharging Static Charges

Single-pole Earthing Device for Electrostatic Precipitator Systems

Single-pole Discharge Device with Contact Electrode for Discharging Static Charges

Application

Neither the earthing device for electrostatic precipitator systems (Fig. 1) nor the discharge devices for discharging static charges (Figs. 2 and 3) are earthing and short-circuiting devices according to IEC/EN 61230 (DIN VDE 0683 Part 100). They must not be used as earth for work in power supply systems. The devices are exclusively designed for discharging residual voltages and static charges to the earth potential.

Safety instructions

The devices have to be checked for good order and condition before use. If damage or any other defect is found, the devices must not be used. Tampering with or modification of the devices or installing components from other manufacturers or of other types endangers safety, is impermissible and will void warranty. If the earthing cable is not connected to the rod yet, this must be done using a tightening torque of 15 to 20 Nm. Moreover, a tightening torque of 30 to 40 Nm must be used for screwing the cable lug (PK 1 with a diameter of 12.5 mm) of earthing cables to earth clamps (see Fig. 4a, 4b and 4c on the reverse).

Operation

Before the completely equipped device is used, the installation has to be disconnected. If possible, it should be checked whether the installation is dead! Before using the **earthing device / discharge devices**, the earth clamp, earthing tongs or cable lug must always be connected to earth. Reliable electrical connection has to be ensured. When coupling or contacting the devices with the part of the installation, the devices may only be taken by the handle (see Figs. 1 to 3).

Earthing device

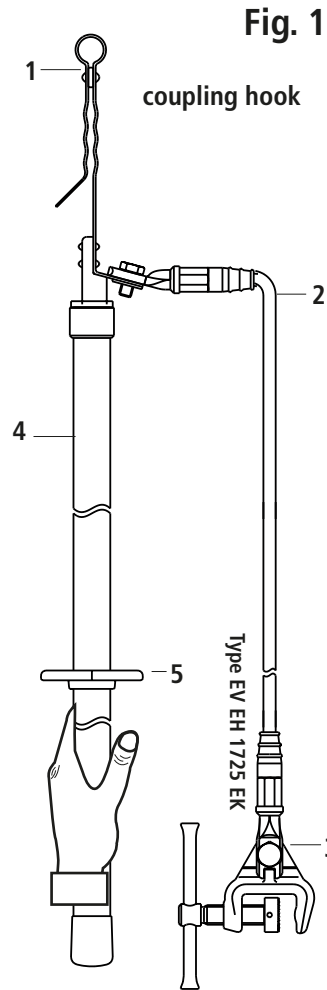
The earthing device can be attached to round conductors with a diameter of 12 ... 26.5 mm via the connecting element (coupling hook) (see Fig. 1).

Discharge devices

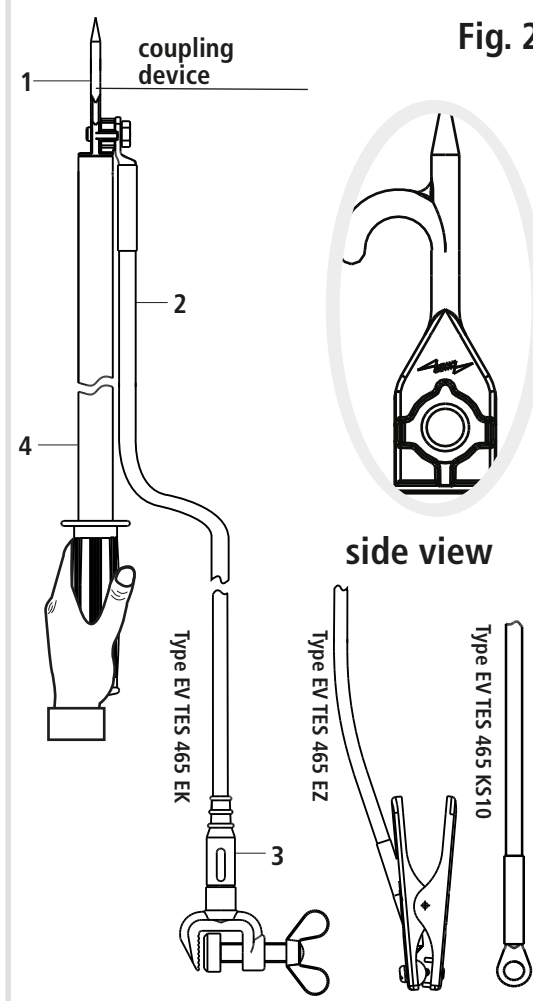
For discharging static charges, the part to be discharged has to be contacted with the test prod. Type **EV TES 465...** can be attached to the discharged part via its coupling device (see Fig. 2).

Earthing and discharge devices with extension handles

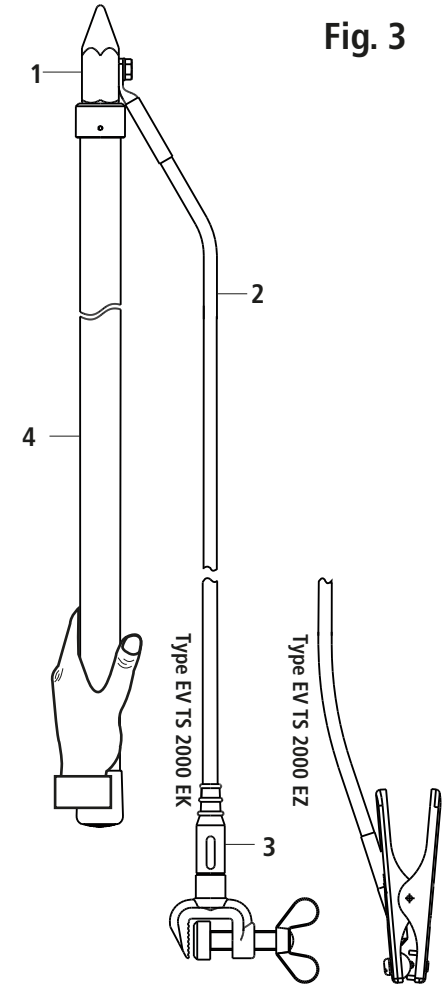
Extension handles can be attached to earthing and discharge devices with plastic plug-in coupling (see reverse, Figs. 4a to 4c).



- 1 Connecting element/coupling hook (round conductors 12 ... 26.5 mm Ø)
- 2 Earthing cable
- 3 Earth clamp (clamping range: up to 30 mm)
- 4 Insulating tube
- 5 Hand guard



- Design: I II III
- 1 Contact electrode with coupling device
 - 2 Earthing cable
 - 3 Earth clamp
 - 4 Insulating tube
- Design I**
Earth clamp with wing bolt
Clamping range: up to 20 mm
- Design II**
Spring-loaded earthing tongs
Clamping range: up to 18 mm
- Design III**
Cable lug (borehole of 8.4mm)



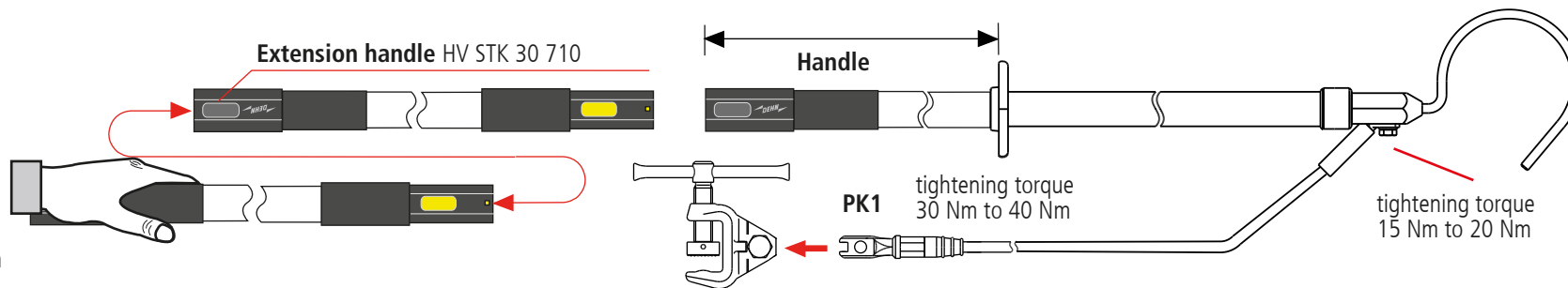


Fig. 4a Single-pole earthing device with coupling hook for discharging static charges EV EHB..

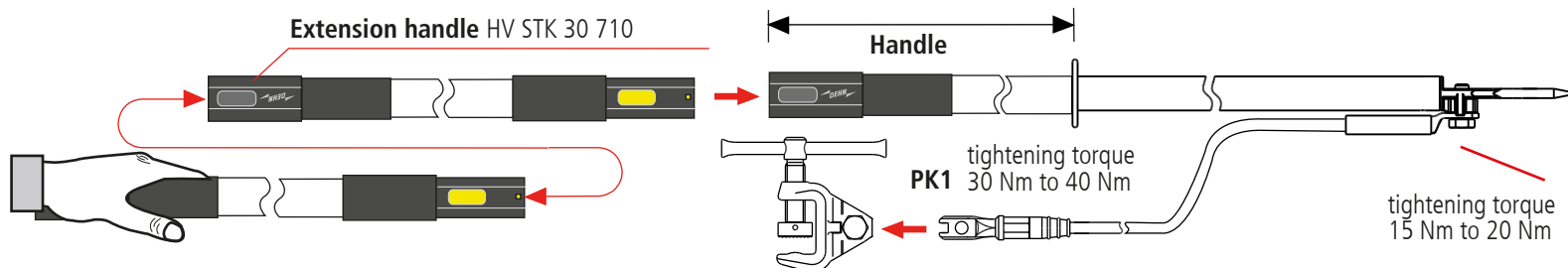


Fig. 4b Single-pole discharge device with contact electrode for discharging static charges EV TES STK ...

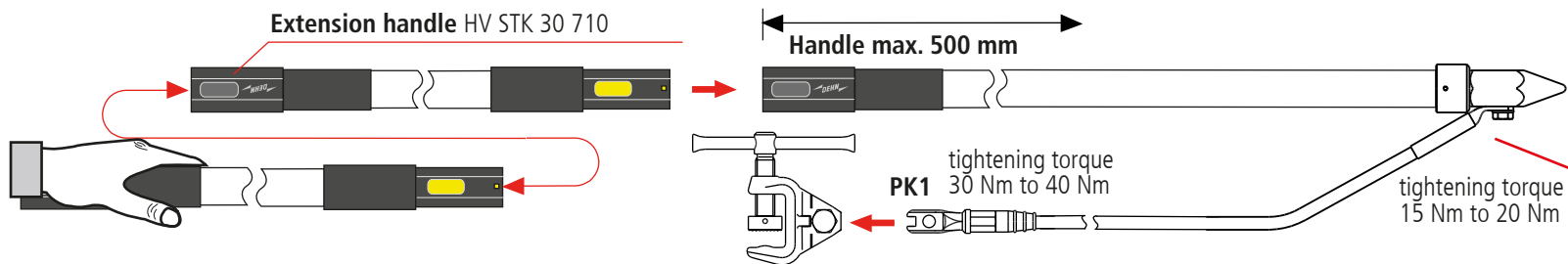


Fig. 4c Single-pole discharge device with contact electrode for discharging static charges EV TS ...

Earthing and discharge devices with extension handles

The plastic plug-in coupling at the lower end of the handle allows to extend the handle of earthing and discharge devices.

This anti-rotation plastic plug-in coupling is self-guiding.

The yellow pushbutton has to be pressed for assembly and disassembly. Before use, the assembled coupling parts have to be checked for tight fit.

The yellow pushbutton must completely snap into the long hole of the bush (see also detailed picture).

Max. two HV STK 30 710 extension handles may be used to extend the handle.

Stud with yellow pushbutton

Bush with long hole

Assembled plug-in coupling



Detailed picture of the plug-in coupling system

Surge Protection
Lightning Protection
Safety Equipment
DEHN protects.

DEHN SE

Hans-Dehn-Str. 1
Postfach 1640
92306 Neumarkt
Germany

Tel. +49 9181 906-0
www.dehn-international.com