

**Produktdatenblatt**

Art. Nr. 92.238.4063.4

**Konfektionierte Leitung GST18i3KSB- 25H 40BR05**

GST18i3 Anschlussleitung Buchse - freies Ende, Länge 4,0 m, 3-polig, Kodierung Schaltfunktion 250 V, 20 A, Kodierfarbe braun, Zugentlastungsfarbe schwarz, Leitungsfarbe schwarz, Leiterquerschnitt 2,5 mm<sup>2</sup>, Kabeltyp H05Z1Z1-F, Brandklasse: Eca

Art. Nr.	92.238.4063.4
EAN	4049088271786
Bestelleinheit	15 Stück

**Zulassungen**

**Technische Daten**
**Hinweis**

Hinweis	Aderfarben mit Polzuordnung: schwarz (1), grau (2), braun (3)
---------	---

**Allgemein**

Bemessungsstrom	20 A
Bemessungsspannung	250 V
Bemessungsstoßspannung	4 kV
Verschmutzungsgrad	2
Mechanische Codierung Code	Code 4
Verriegelbar	selbstverriegelnd (mit Werkzeug lösbar)
Codierfarbe / Kontakteinsatz	braun
Polkennzeichnung	1, 2, 3
Gehäusefarbe mit Zugentlastung	schwarz

**Ausführung**

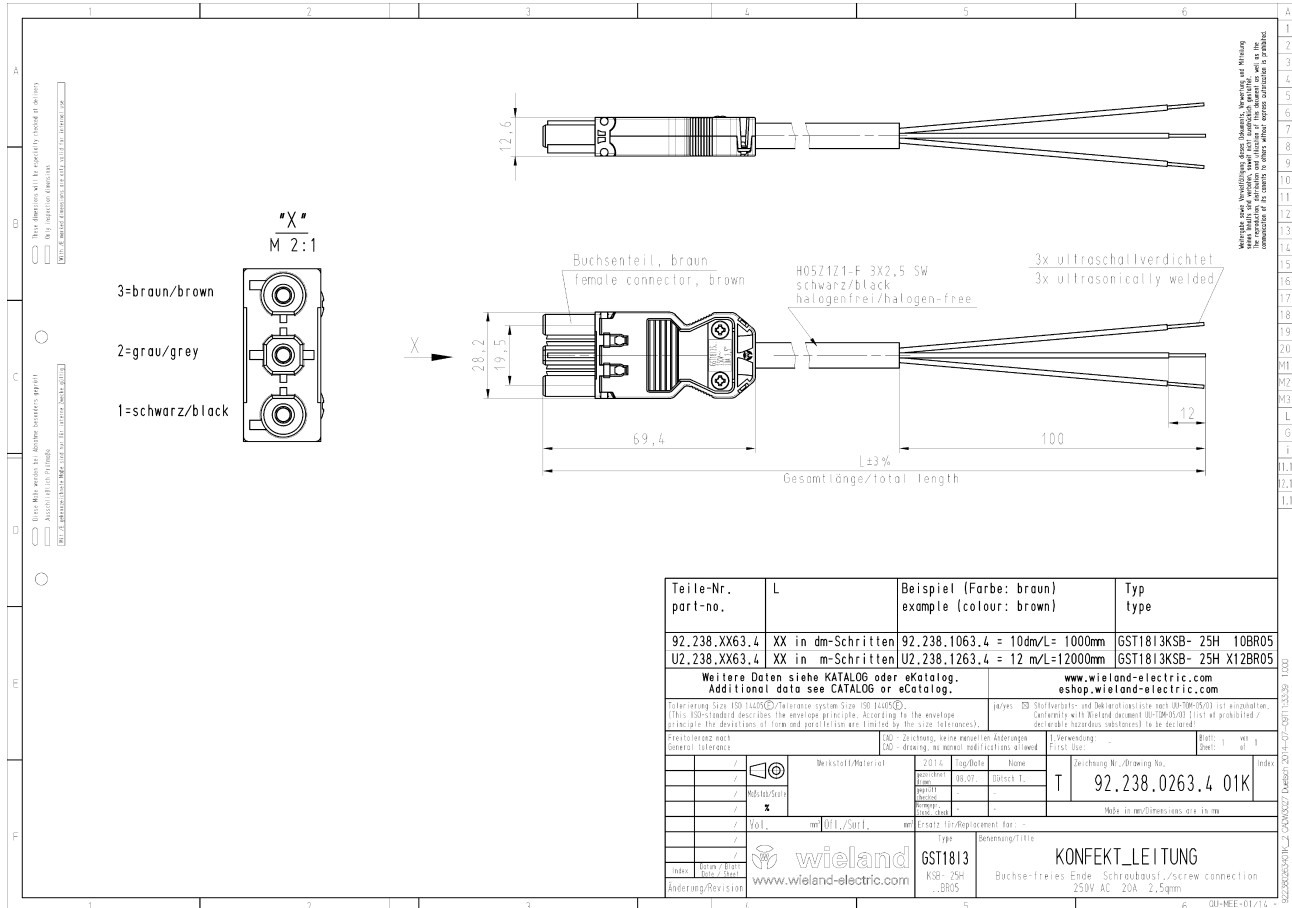
Leiter-Nennquerschnitt	2,5 mm <sup>2</sup>
Schutzart (IP)	IP20
Abisolierlänge	12 mm
Abmantellänge	100 mm
Leiterendenbehandlung	ultraschallverdichtete Aderenden
Typ der Leitung	H05Z1Z1-F
Farbe der Leitung	schwarz
Kabeldurchmesser max.	9,8 mm
Leitungsart	Buchse - freies Ende
Art der konfektionierte Leitung	Anschlussleitung
Ausführung Seite 1	Buchse
Ausführung Seite 2	freies Leitungsende

**Werkstoff**

Oberflächenbehandlung	verzinkt
Halogenfrei	ja
Leitung Dauertemperaturbeständigkeit	70 °C
Isolierteil Dauertemperaturbeständigkeit	100 °C
Brandlast	1,858 kWh
Brandklasse	Eca

**Abmessungen**

Gesamtlänge	4 m
-------------	-----

**Technische Zeichnung**


Teile-Nr. part-no.	L	Beispiel (Farbe: braun) exemple (colour: brown)	Typ type
92.238.XX63.4	XX in dm-Schritten	92.238.1063.4 = 10dm/L= 1000mm	GST1813KSB- 25H 10BR05
U2.238.XX63.4	XX in m-Schritten	U2.238.1263.4 = 12 m/L=12000mm	GST1813KSB- 25H X12BR05

Weitere Daten siehe KATALOG oder eCatalog.  
Additional data see CATALOG or eCatalog.  
www.wieland-electric.com  
eshop.wieland-electric.com

Freitoleranz nach Series tolerance	ISO-Zeichnung, keine manuellen Änderungen ISO-drawing, no manual modifications allowed	Erweiterung Ext. use	Zeichnung Nr./Drawing No. 92.238.0263.4 01K
---------------------------------------	---	-------------------------	--

 <a href="http://www.wieland-electric.com">www.wieland-electric.com</a>	<b>GST1813</b> KSB- 25H ..BR05	<b>KONFEKT LEITUNG</b> Buchse-freies Ende Schraubsteck / screw connection 250V AC 20A 2,5qmm
--	--------------------------------------	--