



SLC ONE SOFT DTW R68-83 WH 510TED 918-30 IP44 36°

08/04/2022

SLC1143



Produktbeschreibung

Ein Downlight für alle Anwendungen! Die OneSoft zeichnet sich durch eine noch geringere Blendung aus - dank des tief eingebauten Chips. Für neue und Reha-Projekte. OneSoft kann in die Isolierung bis zur Feuchtigkeitsbarriere eingebaut werden. Dim to Warm

Schnelle und einfache Installation

Die OneSoft wird mit einem Schnellverbinder zwischen Einbauleuchte und Betriebsgerät geliefert, so daß Sie die Einbauleuchte problemlos vom Betriebsgerät trennen können. Wir verwenden auch Schnellanschlussdosen mit Zugentlastung und Anschluss für Schläuche.

Eine Einbauleuchten für Innen und Außen

Wir haben eine Einbauleuchte geschaffen, die für den Außen- und Innenbereich geeignet ist. Die Einbauleuchte ist nicht zu 100% wasserdicht, aber sie ist widerstandsfähig genug, um sie im Freien zu verwenden (IP44).

Perfekt für Renovierungsprojekte

Wir haben eine Einbauleuchte für alle vorhandenen Deckenausschnitte von 68- 83 mm erstellt. In Kombination mit einer geringen Einbauhöhe von nur 46 mm ist diese Einbauleuchte ideal für den Ersatz alter Halogen-Einbauleuchten. Sie können diese Einbauleuchten auch direkt in die Isolierung einbauen.

für Neu- und Renovierungs-Projekte

kann in die Isolierung bis zur Feuchtigkeitsbarriere montiert werden

keine Einbaudose erforderlich

für den Außeneinsatz geeignet

Schnellverbinder

Kabel / Schlauch



Technische Daten

| | |
|-------------------------------|-------------------|
| Geeignet für Einbaumontage | Ja |
| Geeignet für Pendelaufhängung | Nein |
| Verstellbarkeit | nicht verstellbar |
| Mit Leuchtmittel | Ja |

| | |
|----------------------------|------------------------|
| Geeignet für Wandmontage | Nein |
| Geeignet für Deckenmontage | Ja |
| Leuchtmittel | LED nicht austauschbar |
| Werkstoff des Gehäuses | Aluminium |

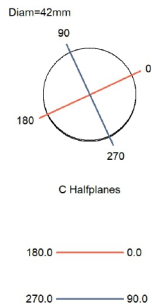
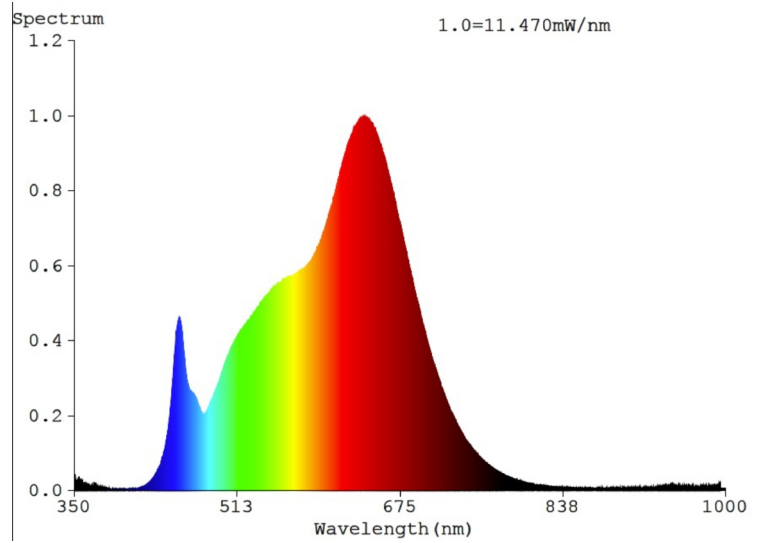
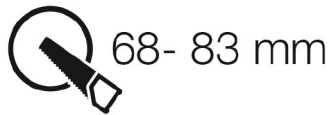
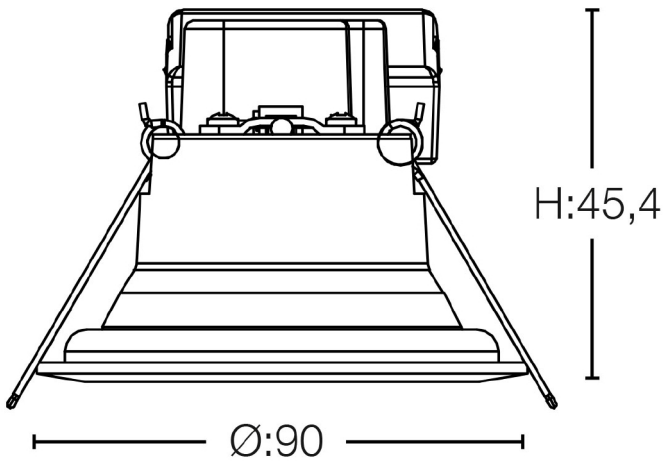




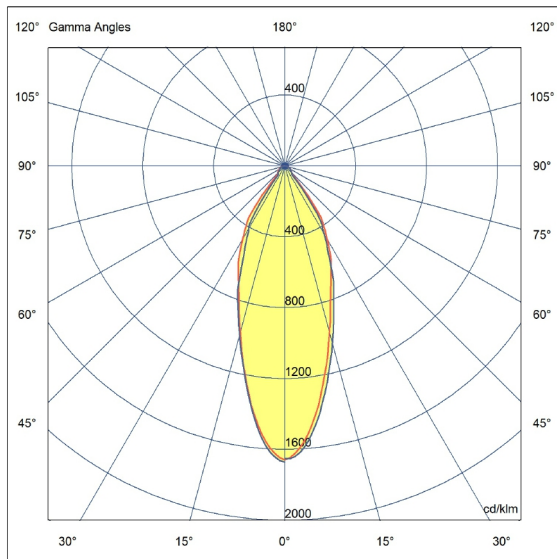
| | |
|---|------------------------------------|
| Oberfläche | pulverbeschichtet |
| Werkstoff der Abdeckung | Kunststoff transparent |
| Nennspannung | 220 - 240 V |
| Betriebsgerät | LED-Betriebsgerät stromgesteuert |
| Dimmung Phasenabschnitt | Ja |
| Lichtverteiler | Reflektor |
| Ausstrahlungswinkel | mediumstrahlend 21-40° |
| Bemessungslebensdauer L80/B10 bei 25 °C | 50000 h |
| Schutzklasse | II |
| Geeignet für Lampenleistung | 8 - 8 W |
| Lichtfarbe | weiß |
| Farbwiedergabeindex CRI | 90-100 |
| Bemessungslichtstrom nach IEC 62722-2-1 | 510 lm |
| Leistungsfaktor | 0,9 |
| Außendurchmesser | 90 mm |
| Einbauhöhe/-tiefe | 46 mm |
| Art der Verdrahtung | geeignet für Durchgangsverdrahtung |
| Leiterquerschnitt | 0,35 mm ² |
| Anschlussart | Steckklemme |
| Zugentlastung | Ja |
| Ausstrahlwinkel | 36 |
| Betriebstemperatur | -10°C ~ +45°C |
| Deckenausschnitt (Ø: mm) | 68-83 |
| Dimmbare | Ja |
| Dimming range | 1-100% |
| GTIN | 7070938061438 |
| HS Code | 94051040 |

| | |
|---|----------------------------|
| Gehäusefarbe | weiß |
| Spannungsart | AC/DC |
| LED-Nennstrom bei Konstantstrom | 180 - 180 mA |
| Mit Betriebsgerät | Ja |
| Reflektor | hochglänzend |
| Lichtverteilung | symmetrisch |
| Lichtaustritt | direkt |
| Schutzart (IP) | IP44 |
| Bemessungsumgebungstemperatur nach IE | -10 - 40 °C |
| Max. Systemleistung | 8 W |
| Farbtemperatur | 1800 - 3000 K |
| Lichtstrom | 510 - 510 lm |
| Lampenlichtausbeute | 64 lm/W |
| Höhe/Tiefe | 46 mm |
| Einbaubreite | 67 mm |
| Einbaudurchmesser | 68 mm |
| Polzahl | 3 |
| Anschließbarer Leiterquerschnitt | 0,75 - 2,5 mm ² |
| Farbkonsistenz (McAdam-Ellipse) | SDCM3 |
| Farbwiedergabeindex (CRI/Ra) | 90 |
| Außenfarbe | Weiss |
| Kann direkt in die Dämmung eingebaut werd | Ja |
| Dimmmethode | Phasenabschnitt |
| Art des Steuersignals | Trailing Edge |
| Marke | SLC |
| Produziert von | The Light Group |

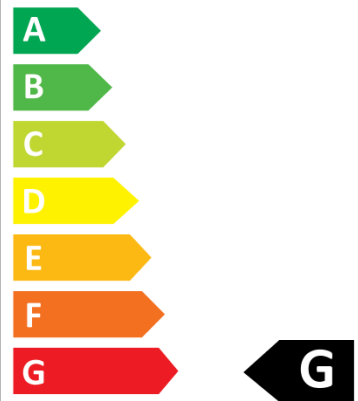




Flux 422 lm
Maximum 1670.79 cd/klm
Position C=270.00 G=0.00
Efficiency: 100.00%
Date: 10-08-2021
Asymmetrical



Scandinavian Lighting Concept
SLC1143



8 kWh/1000h

