



ERS 27 AB11 STTZN (410 034)

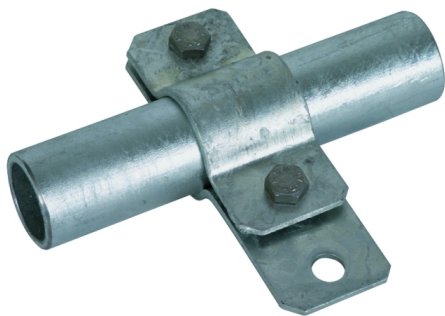
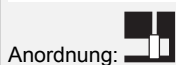
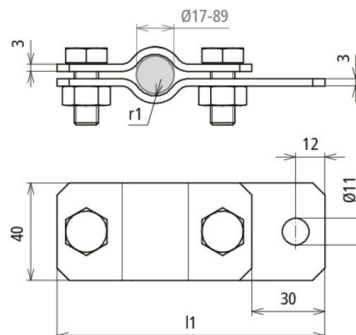


Abbildung unverbindlich



Typ	ERS 27 AB11 STTZN
Art.-Nr.	410 034
Klemmbereich Rohr Ø	27 mm (3/4")
Werkstoff	St/tZn
Schraube	M8 x 20 mm
Werkstoff Schraube / Mutter	St/tZn
Abmessung (l1 x r1)	115 x 13,5 mm
Blitzstromtragfähigkeit (10/350 µs)	100kA ^{*)}
Normenbezug	DIN EN 62561-1
Gewicht	231 g
Zolltarifnummer (Komb. Nomenklatur EU)	85359000
GTIN (EAN)	4013364026247
VPE	25 Stk.

*) Genaue Zuordnung siehe Prüfzertifikat.

Änderungen in Form und Technik, bei Maßen, Gewichten und Werkstoffen behalten wir uns im Sinne des Fortschrittes der Technik vor. Die Abbildungen sind unverbindlich.