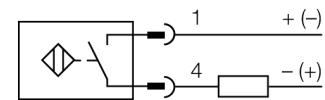


- Gewinderohr, M30 x 1,5
- Messing verchromt
- Faktor 1 für alle Metalle
- magnetfeldfest
- DC 2-Draht, 10...65 VDC
- Schließer
- Steckverbinder M12 x 1

Anschlussbild



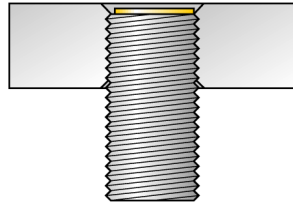
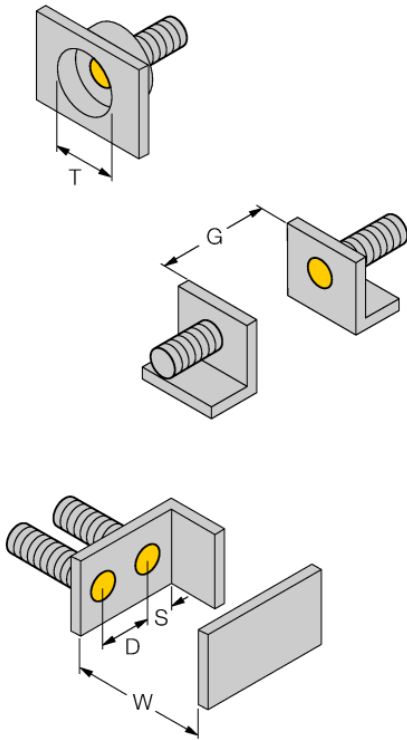
Typenbezeichnung	BI10U-M30-AD4X-H1144
Ident-Nr.	4405072
Bemessungsschaltabstand Sn	10 mm
Einbaubedingung	bündig
Gesicherter Schaltabstand	≤ (0,81 x Sn) mm
Wiederholgenauigkeit	≤ 2 % v. E.
Temperaturdrift	≤ ± 10 %
Hysterese	≤ ± 15 %, ≤ -25 °C v ≥ +70 °C
Umgebungstemperatur	3...20 % -25...+70 °C
Betriebsspannung	10...65 VDC
Restwelligkeit	≤ 10 % U _{ss}
DC Bemessungsbetriebsstrom	≤ 100 mA
Reststrom	≤ 0.8 mA
Isolationsprüfspannung	≤ 0.5 kV
Kurzschlusschutz	ja/ taktend
Spannungsfall bei I _s	≤ 5 V
kleinster Betriebsstrom I _m	≥ 3 mA
Schaltfrequenz	0.01 kHz
Bauform	Gewinderohr, M30 x 1.5
Abmessungen	62 mm
Gehäusewerkstoff	Metall, CuZn, verchromt
Material aktive Fläche	Kunststoff, LCP
max. Anziehdrehmoment Gehäusemutter	75 Nm
Elektrischer Anschluss	Steckverbinder, M12 x 1
Vibrationsfestigkeit	55 Hz (1 mm)
Schockfestigkeit	30 g (11 ms)
Schutzart	IP68
MTTF	874 Jahre nach SN 29500 (Ed. 99) 40 °C
Menge in der Verpackung	1
Schaltzustandsanzeige	LED, gelb

Funktionsprinzip

Induktive Sensoren erfassen berührungslos und verschleißfrei metallische Objekte. *uprox®+* Sensoren haben aufgrund ihres patentierten Multispulen-Systems erhebliche Vorteile. Sie überzeugen durch höchste Schaltabstände, durch maximale Flexibilität, durch größte Betriebssicherheit und durch eine effiziente Standardisierung.

Abstand D	60 mm
Abstand W	3 x Sn
Abstand T	3 x B
Abstand S	1,5 x B
Abstand G	6 x Sn

Durchmesser der aktiven Fläche B Ø 30 mm



Bei allen bündigen *uprox⁺* Gewinderohrschaltern ist ein überbündiger Einbau erlaubt. Bei einem zurückgesetzten Einbau von einer halben Gewindeumdrehung ist ein sicherer Betrieb gewährleistet.

Da die *uprox⁺* 2-Draht DC Sensoren bei einer geringen Betriebsspannung von 8 VDC (mit eingeschränktem Laststrom von 50mA) arbeiten, ist der Einsatz von Trennschaltverstärkern möglich.

Die Sensoren können mit dem Turck-Remote-I/O-Feldbussystem BL20 betrieben werden. Dabei ermöglicht der Einsatz einer BL20-4DI-NAMUR-Scheibe, Drahtbrüche oder Kurzschlüsse sofort zu erkennen.

Zubehör

Typ	Ident-Nr.		Maßbild
BL20-4DI-NAMUR	6827212	4 digitale Eingänge gemäß EN 60947-5-6. Für NAMUR-Sensoren, spannungsfreie Kontakte oder uprox+ Zweidraht DC Sensoren.	
BST-30B	6947216	Befestigungsschelle für Gewinderohrgeräte, mit Festanschlag; Werkstoff: PA6	
QM-30	6945103	Schnellmontagehalterung mit Festanschlag; Werkstoff: Messing verchromt. Außengewinde M36 x 1,5. Hinweis: Der Schaltabstand der Näherungsschalter kann sich durch Verwendung von Schnellmontagehalterungen verringern.	
MW-30	6945005	Befestigungswinkel für Gewinderohrgeräte; Werkstoff: Edelstahl A2 1.4301 (AISI 304)	
BSS-30	6901319	Befestigungsschelle für Glatt- und Gewinderohrgeräte; Werkstoff: Polypropylen	