

Produktdatenblatt

Art. Nr. 96.025.2153.0

Geräteanschluss RST20I2F B2 M13 GL

 RST20i3/2 Geräteanschluss (7° gewinkelt) M16, 2-polig,
 Buchsenteil in Federkrafttechnik, modular, Anwendung 250V, 20A,
 Kodierfarbe lichtgrau, Gehäusefarbe lichtgrau

Art. Nr.	96.025.2153.0
EAN	4015573984189
Bestelleinheit	100 Stück

Zulassungen

Technische Daten
Hinweis

Hinweis	Fein- und mehrdrähtige Leiter erfordern AderendhülsenLagefixierung durch Abflachung am Gewinde
---------	--

Allgemein

Bemessungsstrom	20 A
Bemessungsspannung	250 V
Verschmutzungsgrad	3
Bemessungsstoßspannung	4 kV
Verriegelbar	selbstverriegelnd (mit Werkzeug lösbar)
Codierfarbe / Kontakteinsatz	lichtgrau
Polkennzeichnung	L, N

Anschlussdaten

Anschlussquerschnitt eindrähtig mm² max.	2,5 mm²
Anschlussquerschnitt eindrähtig mm² min.	0,5 mm²
Anschlussquerschnitt feindrähtig mm² max.	1,5 mm²
Anschlussquerschnitt feindrähtig mm² min.	0,5 mm²
Anschlüsse pro Pol	2
Abisolierlänge	14,5 mm

Ausführung

Ausführung	Buchse
Anschlussart	Federkraftanschluss
Anschluss Gewinde	M16
Steckrichtung	abgewinkelt
Neigungswinkel	7 °
Schutzart (IP)	IP66/68 (3m;2h) /IP69
Gehäusewandstärke 2 (min.)	0,5 mm
Gehäusewandstärke (max.)	8 mm

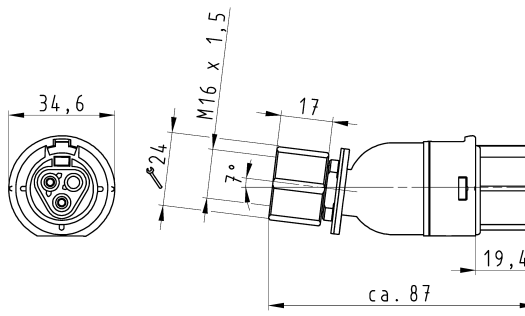
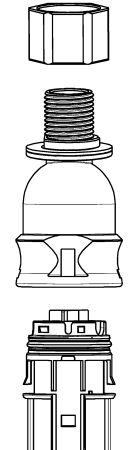
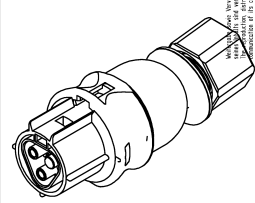
Werkstoff

Werkstoff des Gehäuses	Polyamid
Halogenfrei	ja
Kontaktmaterial	CuZn
Brandlast	0,235 kWh
Oberflächenbehandlung	versilbert

Abmessungen

Länge	87 mm
Breite	34,6 mm
Höhe	34,6 mm

Technische Zeichnung

<p>These dimensions will be repeated in sheets of delivery Diese Abmaße werden im Lieferzustand wiederholt Diese Abmaße werden im Lieferzustand wiederholt</p>		<p>Auslieferungszustand delivery status</p>  <p>Verpackungseinheit: je 100 Stück packaging unit: per 100</p>	
<p>Offnungsmassbild siehe 96.031.2153.1 14K opening dimension see 96.031.2153.1 14K</p>	<p>96.025.2153.1 RST2012F B2 M13 SW Schwarz /black 96.025.2153.0 RST2012F B2 M13 GL Lichtgrau /lightgrey Bestellnummer /Order number Typ /Type Farbe /color Weitere Daten siehe KATALOG oder eCatalog. www.wieland-electric.com Additional data see CATALOG or eCatalog. eshop.wieland-electric.com</p>	<p>Tolerierung Size ISO 14026/Tolerance system Size ISO 14026 (This ISO standard describes the average principle. According to the envelope principle the deviations of form and profile are limited by the size tolerances). Freitoleranz nach DIN 127/Free tolerance according to DIN 127 CAD - Zeichnung, keine manuellen Änderungen CAD - drawing, no manual modifications allowed 1. Verwendung: - First Use: - Blatt: 1 von 1 Sheet: 1 of 1</p>	<p>Zeichnung Nr./Drawing No. 96.025.2153.0 01K Made in mm/dimensions are in mm BUCHSENADAPTER_M16_7GRAD female connector adapter M16 7° wieland www.wieland-electric.com</p>