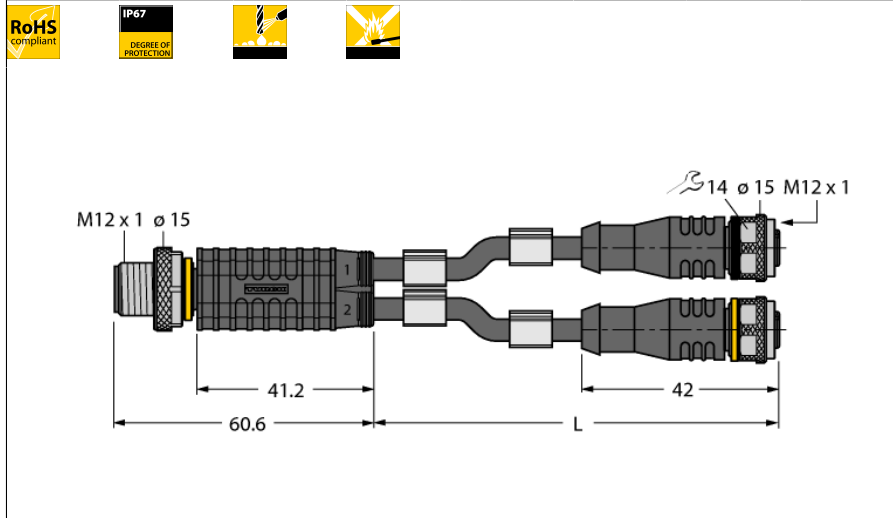
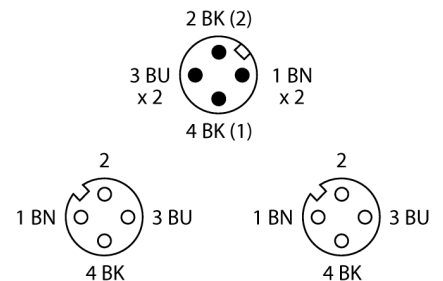


## 2-fach-Verteilersysteme Y-Verteiler mit Leitung, Stecker M12x1 - 2x Kupplung M12x1 VBRS4.4-2RKC4T-0.6/0.6/TEL

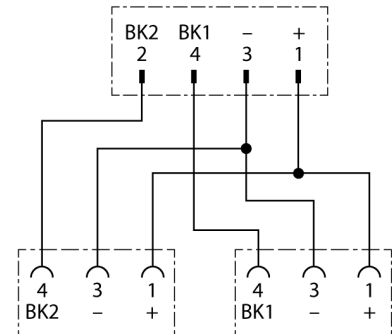


- Mantelmaterial: PVC
- Mantelfarbe: schwarz
- Chemikalien- und ölbeständig
- Flammwidrig
- Beständig gegen Säuren und Laugen
- Mikroben- und hydrolysefest
- LABS-frei
- RoHS-konform
- Schutzart IP67
- 4/3-polig
- Leitungslänge: 0.6 / 0.6 Meter

### Pinbelegung



### Schaltplan



|   |  |
|---|--|
| <b>Typenbezeichnung</b>                     | VBRS4.4-2RKC4T-0.6/0.6/TEL                             |
| Ident-Nr.                                   | 6628198  |
| <b>Verteiler</b>                            | Stecker, M12x1, gerade                                 |
| Polzahl                                     | 4  |
| Kontakte                                    | Metall, CuZn, vergoldet                                |
| Kontaktträger                               | Kunststoff, TPU, Schwarz                               |
| Griffkörper                                 | Kunststoff, TPU, Schwarz                               |
| Überwurfmutter/-schraube                    | Messing, CuZn, vernickelt                              |
| Schutzklasse                                | IP67, nur im verschraubten Zustand                     |
| Mechanische Lebensdauer                     | > 100 Steckzyklen                                      |
| Verschmutzungsgrad                          | 3  |
| Anzugsdrehmoment                            | 0.8 ... 1 Nm<br>(Max. Wert des Gegenstückes beachten!) |
| <b>Steckverbinder B</b>                     | 2 x Kupplung, M12x1, gerade                            |
| Polzahl                                     | 3  |
| Kontakte                                    | Metall, CuZn, vergoldet                                |
| Kontaktträger                               | Kunststoff, TPU, Schwarz                               |
| Griffkörper                                 | Kunststoff, TPU, Schwarz                               |
| Dichtung                                    | Kunststoff, FPM/FKM                                    |
| Überwurfmutter/-schraube                    | Messing, CuZn, vernickelt                              |
| Schutzklasse                                | IP67, nur im verschraubten Zustand                     |
| Mechanische Lebensdauer                     | > 100 Steckzyklen                                      |
| Verschmutzungsgrad                          | 3  |
| Anzugsdrehmoment                            | 0.8 ... 1 Nm<br>(Max. Wert des Gegenstückes beachten!) |
| <b>Allgemeine Daten</b>                     |  |
| Leitungsdurchmesser                         | 4.7 ± 0.20mm   |
| Leitungslänge                               | 0.6 m  |
| Leitungsmaterial                            | PVC  |
| Leitungsfarbe                               | Schwarz  |
| Aderisolierung                              | PVC  |
| Aderfarben                                  | BN, BU, BK   |
| Aderquerschnitt                             | 3x0.34   |
| Litzenaufbau                                | 42x0.1   |
| <b>Elektrische Eigenschaften bei +20 °C</b> |  |
| Strombelastbarkeit                          | 4 A  |
| Bemessungsspannung                          | 250 V  |
| Isolationswiderstand                        | > 30.5 MΩ/km   |
| Prüfspannung                                | 2000 V   |
| Durchgangswiderstand                        | max. 57.1 Ω/km   |

## 2-fach-Verteilersysteme

Y-Verteiler mit Leitung, Stecker M12x1 - 2x Kupplung M12x1

VBRS4.4-2RKC4T-0.6/0.6/TEL

---

### Mechanische und chemische Eigenschaften

|                                   |                              |
|-----------------------------------|------------------------------|
| Biegeradius (ortsfeste Verlegung) | $\geq 5 \times \varnothing$  |
| Biegeradius (flexibler Einsatz)   | $\geq 10 \times \varnothing$ |
| Umgebungstemperatur               |                              |
| im ruhenden Zustand               | -40...+105°C                 |
| in Bewegung                       | 0...+80°C                    |

**2-fach-Verteilersysteme**  
**Y-Verteiler mit Leitung, Stecker M12x1 - 2x Kupplung M12x1**  
**VBR54.4-2RKC4T-0.6/0.6/TEL**

**Zubehör**

| Typ                              | Ident-Nr. |  | Maßbild   |
|----------------------------------|-----------|--|---|
| TORQUE-WRENCH-SET-AS             | 6936170   | Drehmomentschlüsselset; Griff mit einstellbarem Drehmoment 0.4 - 1.0 Nm, Einstellwerkzeug Drehmoment, Gabelschlüssel für M8 (SW9), Gabelschlüssel für M12 (SW14) |  |
| BLANK-LABEL-FOR-CORDSETS-TEL-TXL | 6936206   | Kenzeichenschilder für TEL- und TXL-Leitungen; Schildlänge: 18 mm, Schildhöhe: 4 mm, Material: Polycarbonat (PC), Farbe: weiß, halogenfrei und flammwidrig       |  |