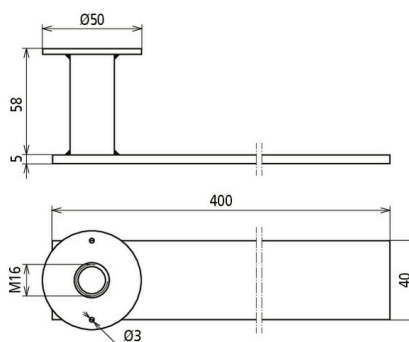


D BEB 1 / EBS 15-03-19 (419 010)



Abbildung unverbindlich



Flachstahl-Erdungsbrücken

Die Erdungsbrücken sind zur Erdung, Rückstromführung sowie dem Potentialausgleich im Nutzungsbereich von Bahnstrecken vorgesehen. Diese Variante stellt dies sicher, indem diese bündig zur Oberfläche eingebaut und mit dem Flachstahl an die erdende Bewehrung - über eine definierte Schweißnaht - angeschweißt wird. Diese Erdungsbrücke besitzt zudem eine technische Freigabe der DB Netz AG und kann dort somit planungssicher verwendet werden.

Typ	D BEB 1 / EBS 15-03-19
Art.-Nr.	419 010 <small>NEU</small>
Werkstoff Platte	NIRO
Werkstoff-Nr.	1.4301
Werkstoff Hülse	St / Cu
Werkstoff Flachstahl	S235
Kurzschlussstrom	> 25 kA
Prüfstrom	40 kA / 100 ms
Normenbezug	Ril 997.0205A01
Kurzschlussstrom (AC 50 Hz / DC) (1 s; ≤ 300 °C)	12,6 kA
Gewinde	M16
Durchmesser Anschlussplatte	50 mm
Abmessung Flachstahl	400 x 40 x 5 mm
Gesamthöhe	58 mm
DB Zeichnungs-Nr.	3 Ebs 15.03.19 - 30
Gewicht	760 g
Zolltarifnummer (Komb. Nomenklatur EU)	85369010
GTIN (EAN)	4013364439443
VPE	1 Stk.

Änderungen in Form und Technik, bei Maßen, Gewichten und Werkstoffen behalten wir uns im Sinne des Fortschrittes der Technik vor. Die Abbildungen sind unverbindlich.