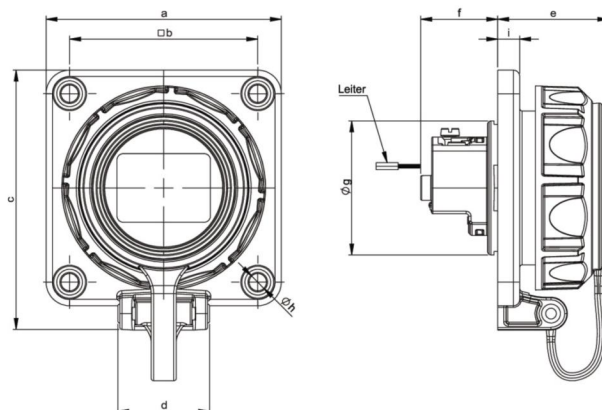


Artikel-Nr.	<b>20341-8u</b>
Bezeichnung	<b>Schutzkontakt-Anbausteckdose 75x75 fb Deckelband IP66/68 (bronzegrün)</b>
Langbeschreibung	Schutzkontakt-Anbausteckdose 75x75 fb Deckelband IP66/68 (bronzegrün)
GTIN (EAN)	9003399175596
Ursprungsland	AT
Zolltarifnummer	85366990
Nettogewicht	0,101 kg
Verpackungsmenge	10
Mindestbestellmenge	10

ETIM 9.0	EC001325
Ausführung	Schutzkontaktstift
Werkstoff	Kunststoff
Werkstoffgüte	Thermoplast
Flanschmaß	75x75 mm
Mit Klappdeckel	Ja
Für "erschwerte Bedingungen" nach VDE	Ja
Schutzart (IP)	IP68
Steckrichtung	gerade
Anschluss technik	Schraubklemme
Farbe	grün
Polzahl	3
Nennstrom	16 A
Nennspannung	250 V

a	75 mm
b	60 mm
c	84 mm
d	30 mm
e	36 mm
f	25 mm
g	43 mm
h	5,5 mm
i	7 mm
Leitung flexibel	1-2x2,5 mm <sup>2</sup>
Leitung starr	1-2x2,5 mm <sup>2</sup>
Kontaktschrauben	80 Ncm
Abisolierlänge	7 mm



<https://www.pcelectric.at/shop/de/?func=detail&artnr=20341-8u>