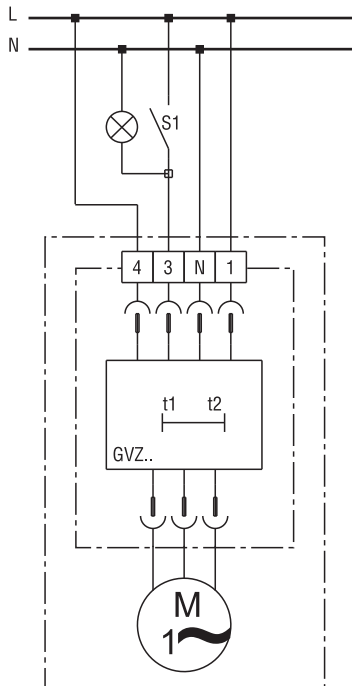


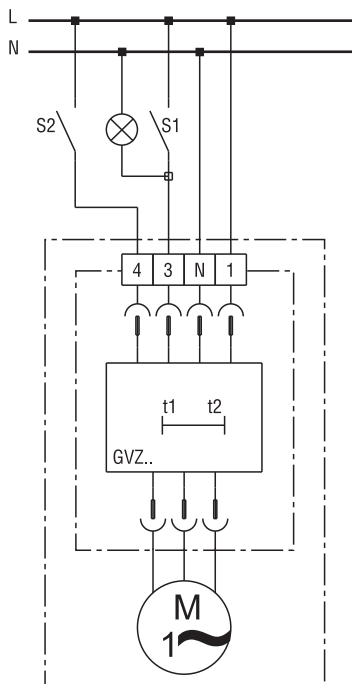
## ER 60 GVZ

### Schaltungsvariante 1



Ventilator läuft immer in Grundlast. Bei Raumbenutzung (S1=Ein) schaltet der Ventilator nach ca. 50 s selbsttätig auf Volllast um.

### Schaltungsvariante 2



## SCHALTBILDER

### ER 60 GVZ



Bei Raumbenutzung (S1=Ein) schaltet der Ventilator nach ca. 50 s selbsttätig auf Vollast um. Mit Schalter S2 kann der Grundlastbetrieb manuell ausgeschaltet werden.

---