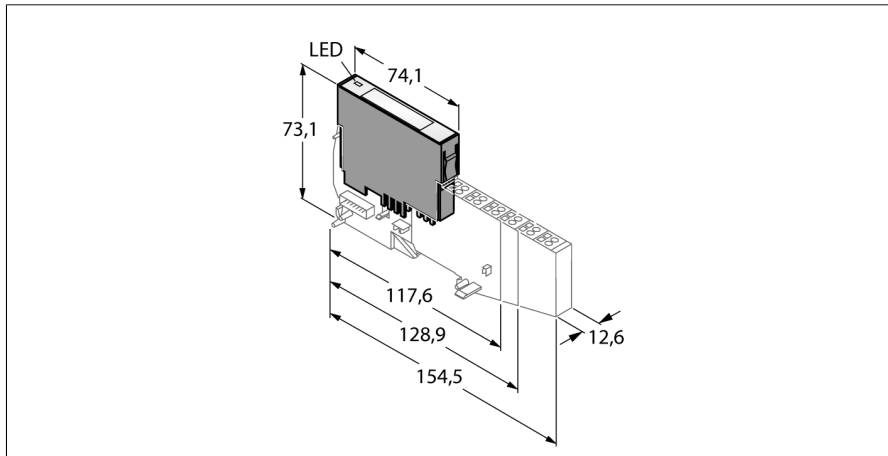


## BL20 Elektronikmodul

### 2 analoge Eingänge zur Temperaturmessung

#### BL20-2AI-THERMO-PI



- Unabhängig vom verwendeten Feldbus und der gewählten Anschluss-technik
- Schutzart IP20
- LEDs zur Anzeige von Status und Diagnose
- Elektronik über Optokoppler galvanisch von der Feldebene getrennt
- 2 analoge Eingänge zum Anschluss von Thermoelementen der Typen B, E, J, K, N, R, S und T
- Basismodul mit interner Kaltstellenkompensation

#### Funktionsprinzip

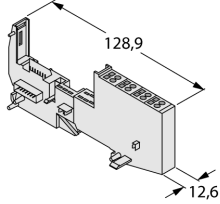
BL20-Elektronikmodule werden auf die rein passiven Basismodule, die zum Anschluss der Feldgeräte dienen, aufgesteckt. Durch die Trennung der Anschlussebene von der Elektronik wird der Wartungsfall erheblich vereinfacht. Ferner wird die Flexibilität erhöht, da zwischen Basismodulen mit Zugfeder- oder Schraubanschlusstechnik gewählt werden kann.

Durch den Einsatz von Gateways sind die Elektronikmodule vollkommen unabhängig vom übergeordneten Feldbus.

<b>Typenbezeichnung</b>	BL20-2AI-THERMO-PI
Ident-Nr.	6827020
<b>Anzahl der Kanäle</b>	2
Nennspannung aus Versorgungsklemme	24 VDC
Nennstrom aus Feldversorgung	≤ 30 mA
Nennstrom aus Modulbus	≤ 45 mA
Verlustleistung, typisch	≤ 1 W
<b>Eingänge</b>	
Eingangstyp	Type B, E, J, K, N, R, S, T
Potenzialtrennung	Elektronik zur Feldebene
Anschlusstechnik Ausgang	Schraub, Zugfeder
<b>Spannungsauflösung</b>	± 50 mV: < 2 µV ± 100 mV: < 4 µV ± 500 mV: < 20 µV ± 1000 mV: < 50 µV
Grenzfrequenz analog	2 Hz
Grundfehlergrenze bei 23 °C	< 0.2 %
Wiederholgenauigkeit	0.05 %
Temperaturkoeffizient	< 300 ppm/°C vom Endwert
Auflösung	16 Bit
Messwertdarstellung	16 Bit Signed Integer 12 Bit Full Range linksbündig
Zykluszeit	≤ 300 ms
<b>Anzahl Diagnosebytes</b>	2
Anzahl Parameterbytes	2
<b>Abmessungen (B x L x H)</b>	12.6 x 74.1 x 55.4mm
Zulassungen	CE, cULus, Zone 2, Class I, Div. 2
Betriebstemperatur	0 bis +55 °C
Lagertemperatur	-25...+85 °C
Relative Feuchte	5 bis 95% (innen), Level RH-2, keine Kondensation (bei 45 °C Lagerung)
Schwingungsprüfung	gemäß EN 61131
Schockprüfung	gemäß IEC 68-2-27
Kippfallen und Umstürzen	gemäß IEC 68-2-31 und freier Fall nach IEC 68-2-32
Elektromagnetische Verträglichkeit	gemäß EN 50 082-2
Schutzart	IP20

**BL20 Elektronikmodul**  
**2 analoge Eingänge zur Temperaturmessung**  
**BL20-2AI-THERMO-PI**

**Kompatible Basismodule**

Maßbild	Typ	Anschlussbelegung
	<p><b>BL20-S4T-SBBS-CJ</b> 6827048 Zugfederanschluss, a: Kaltstellenkompensation intern im Basismodul</p> <p><b>BL20-S4S-SBBS-CJ</b> 6827049 Schraubanschluss, a: Kaltstellenkompensation intern im Basismodul</p>	<p>Anschlussbild</p> 