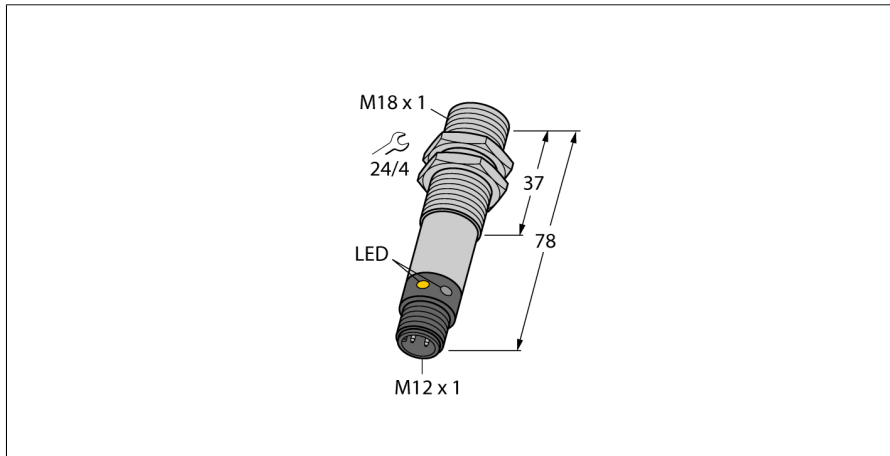


Optoelektronischer Sensor

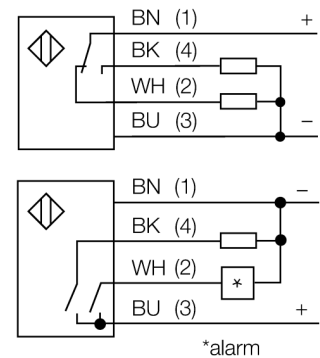
Reflexionslichtschranke mit Polarisationsfilter

M18SP6LPQ



- Stecker, M12 x 1, 4-polig
- Schutzart IP67/IP69K
- Umgebungstemperatur: -40...+70° C
- Metallgehäuse
- Wahlweise hell/dunkelschaltend oder hellschaltend mit Alarmfunktion
- Betriebsspannung: 10...30 VDC
- PNP-Schaltausgang, Wechsler

Anschlussbild

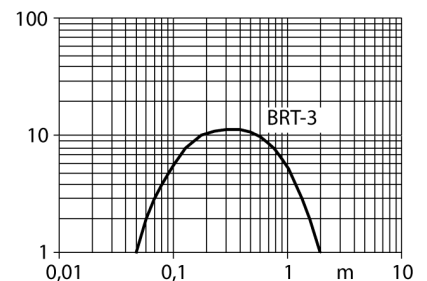


Funktionsprinzip

Bei Reflexionslichtschranken befinden sich Sender und Empfänger in demselben Gehäuse. Der Lichtstrahl des Senders wird auf einen Reflektor gerichtet und von diesem auf den Empfänger zurückgeworfen. Ein Objekt wird detektiert, wenn es diesen Lichtstrahl unterbricht. Reflexionslichtschranken zeichnen sich durch guten Kontrast und große Funktionsreserve aus. Außerdem muss nur ein Gerät installiert und verdrahtet werden.

Reichweitenkurve

Funktionsreserve in Abhängigkeit von der Reichweite



Typenbezeichnung	M18SP6LPQ
Ident-Nr.	3048659
Reflektor im Lieferumfang enthalten	Nein
Lichtart	Rot-polarisiert
Wellenlänge	680 nm
Reichweite	50...2000 mm
Umgebungstemperatur	-40...+70 °C
Betriebsspannung	10...30 VDC
Leerlaufstrom I ₀	≤ 30 mA
Kurzschlusschutz	ja/ taktend
Verpolungsschutz	ja
Ausgangsfunktion	anschlussprogrammierbar, PNP
Schaltfrequenz	≤ 160 Hz
Bereitschaftsverzug	≤ 100 ms
Bereitschaftsverzug	≤ 100 ms
Überstromauslösung	> 220 mA
Zulassungen	CE
Bauform	Gewinderohr, M18
Abmessungen	78 mm mm
Gehäusedurchmesser	18 mm
Gehäusewerkstoff	Metall, V2A (1.4305)
Linse	Kunststoff, Acryl
Elektrischer Anschluss	Steckverbinder, M12 x 1, PVC
Kabelquerschnitt	4 mm ²
Schutzart	IP69K
Spezielle Features	Chemikalienbeständig gekapselt
Betriebsspannungsanzeige	LED, grün
Schaltzustandsanzeige	LED, gelb
Fehlermeldung	LED grün blinkend
Anzeige der Funktionsreserve	LED
Alarmanzeige	LED gelb blinkend

Optoelektronischer Sensor
Reflexionslichtschranke mit Polarisationsfilter
M18SP6LPQ

Zubehör

Typ	Ident-Nr.		Maßbild
SMB18A	3033200	Montagehalterung, rechtwinklig, Edelstahl, für Sensoren mit 18-mm-Gewinde	
SMB18AFAM10	3012558	Montagewinkel, Werkstoff VA 1.4401, für 18mm-Gewinde, Gewinde M10 x 1,5	
SMB3018SC	3053952	Montagewinkel, PBT-schwarz, für 18mm Gewinde	
SMBAMS18P	3073134	Montageplatte, Edelstahl, für Sensoren mit 18mm Gewinde	

Funktionszubehör

Typ	Ident-Nr.		Maßbild
BRT-3	3016164	Runder Reflektor, Reflexionsfaktor 1.0, Werkstoff Acryl, Umgebungstemperatur -20 ... +60 °	