

# Rittal – The System.

Faster – better – everywhere.

## Flüssigkeitskühlsatz Blue e Chiller



SK 3336.400

SK 3336.410

SK 3336.430

SK 3336.450

SK 3336.405

SK 3336.415

SK 3336.435

SK 3336.455

## Montage-, Installations- und Bedienungsanleitung

ENCLOSURES

POWER DISTRIBUTION

CLIMATE CONTROL

IT INFRASTRUCTURE

SOFTWARE & SERVICES

FRIEDHELM LOH GROUP



## Inhaltsverzeichnis

1	Hinweise zur Dokumentation .....	3	6.1.2	Anforderungen an das Kühlmedium .....	16
1.1	Allgemeines .....	3	6.1.3	Aufbereitung und Pflege .....	16
1.2	CE-Kennzeichnung .....	3	6.1.4	Empfehlung „Kühlmedium für Chiller“ .....	17
1.3	Aufbewahrung der Unterlagen.....	3	6.2	Einfüllen des Kühlmediums.....	17
1.4	Symbole in dieser Anleitung .....	3	6.3	Kühlmediumpumpe entlüften.....	18
1.5	Mitgeltende Unterlagen .....	3	6.4	Vorgehensweise bei Inbetriebnahme .....	18
2	Sicherheitshinweise .....	3	6.5	Bypassventil einstellen.....	18
2.1	Allgemeines .....	3	7	Bedienung .....	19
2.2	Gefahren bei Nichtbeachtung der Sicherheits- hinweise .....	3	7.1	Allgemeines.....	19
2.3	Sicherheitshinweise für Montage-, Inspektions- und Wartungsarbeiten .....	3	7.2	Aufbau der Displayanzeige .....	19
2.4	Unzulässige Betriebsweisen.....	4	7.2.1	Startbildschirm .....	19
2.5	Gesundheitsgefahren durch das Kältemittel R410A und das Kühlmedium .....	4	7.2.2	Ändern eines Parameterwerts .....	20
2.6	Erste-Hilfe-Maßnahmen .....	4	7.3	Informations-Menü .....	21
2.7	Maßnahmen zur Brandbekämpfung .....	4	7.3.1	Temperaturinformationen .....	21
2.8	Schutzmaßnahmen und -ausrüstung .....	4	7.3.2	Geräteinformationen .....	21
2.9	Gefahrenpotenziale und deren Vermeidung..	5	7.3.3	Informationen zu Ein- und Ausgängen .....	22
3	Gerätebeschreibung .....	6	7.4	Konfigurationsmenü .....	22
3.1	Allgemeines .....	6	7.4.1	Ein/Aus .....	22
3.2	Allgemeine Funktionsbeschreibung .....	7	7.4.2	Temperatur .....	22
3.3	Regelung .....	8	7.4.3	Grenzwerte der Temperaturwerte .....	24
3.4	Kennlinien .....	8	7.4.4	Spracheinstellungen .....	24
3.4.1	Pumpenkennlinien .....	8	7.5	Systemmeldungen .....	24
3.4.2	Leistungskennlinien .....	9	7.5.1	Auftreten einer Störung .....	24
3.5	Sicherheitseinrichtungen .....	9	7.5.2	Anzeige bei Fehlern .....	24
3.6	Optionen.....	9	8	Inspektion und Wartung .....	25
3.6.1	Verstärkte Pumpe .....	9	8.1	Übersicht der Inspektions- und Wartungs- tätigkeiten .....	25
3.6.2	Heißgas-Bypass .....	9	8.2	Kältemittelkreislauf warten.....	26
3.6.3	Steuerspannung 24 V DC .....	9	8.3	Überwachen des Kühlmediums.....	26
3.7	Bestimmungsgemäße Verwendung, vorher- sehbare Fehlanwendung .....	9	8.4	Verflüssiger reinigen .....	26
3.8	Lieferumfang.....	10	8.5	Filtermatte (Zubehör) reinigen .....	27
4	Transport .....	10	8.6	Kühlmediumtank entleeren.....	27
4.1	Anlieferung.....	10	9	Störungsbeseitigung .....	27
4.2	Auspacken.....	10	9.1	Liste der Systemmeldungen.....	28
4.3	Transport.....	10	10	Stilllegung und Entsorgung .....	33
5	Montage und Anschluss .....	12	10.1	Stilllegung .....	33
5.1	Abmessungen.....	12	10.2	Entsorgung .....	33
5.2	Anforderungen an den Aufstellort.....	12	11	Zubehör .....	33
5.3	Chiller aufstellen.....	13	11.1	Metallfilter (Aluminiumfilter).....	33
5.4	Hydraulischen Anschluss herstellen.....	13	11.2	Kühlmedium für Chiller (Fertiggemisch).....	33
5.5	Elektrischen Anschluss herstellen.....	14	11.3	Doppel-Lenkrollen.....	34
5.5.1	Spannungsversorgung anschließen .....	15	12	Anhang .....	35
5.5.2	Alarmrelais anschließen .....	15	12.1	Blockdiagramm.....	35
5.5.3	Externe Einschaltung .....	15	12.2	Ersatzteile .....	36
5.5.4	Raumtemperaturfühler .....	15	12.3	Technische Daten .....	38
5.5.5	Schnittstellen .....	15	12.4	Gerätezeichnungen .....	40
5.6	Filtermatten (Zubehör) einbauen.....	15	12.5	Konformitätserklärung .....	42
6	Inbetriebnahme .....	16			
6.1	Kühlmedium Wasser-Glykol-Gemisch .....	16			
6.1.1	Allgemeine Hinweise .....	16			

## 1 Hinweise zur Dokumentation

### 1.1 Allgemeines

Diese Anleitung richtet sich an Installateure und Betreiber, die mit der Installation und dem Betrieb des Chillers betraut sind. Lesen und beachten Sie diese Montage-, Installations- und Bedienungsanleitung unbedingt vor der Inbetriebnahme. Die vorliegende Anleitung ist die Original-Betriebsanleitung.

### 1.2 CE-Kennzeichnung

Rittal GmbH & Co. KG bestätigt die Konformität des Chillers zur Maschinenrichtlinie 2006/42/EG und zur EU-EMV-Richtlinie 2014/30/EU. Eine entsprechende Konformitätserklärung wurde ausgestellt und liegt dem Gerät bei.



### 1.3 Aufbewahrung der Unterlagen

Die Montage-, Installations- und Bedienungsanleitung sowie alle mitgeltenden Unterlagen sind ein integraler Bestandteil des Produkts. Sie müssen den mit dem Chiller befassten Personen ausgehändigt werden und müssen stets griffbereit und für das Bedienungs- und Wartungspersonal jederzeit verfügbar sein!

### 1.4 Symbole in dieser Anleitung

Folgende Symbole finden Sie in dieser Dokumentation:



#### Gefahr!

**Gefährliche Situation, die bei Nichtbeachtung des Hinweises unmittelbar zu Tod oder schwerer Verletzung führt.**



#### Warnung!

**Gefährliche Situation, die bei Nichtbeachtung des Hinweises zu Tod oder schwerer Verletzung führen kann.**



#### Vorsicht!

**Gefährliche Situation, die bei Nichtbeachtung des Hinweises zu (leichten) Verletzungen führen kann.**



#### Hinweis:

Wichtige Hinweise und Kennzeichnung von Situationen, die zu Sachschäden führen können.

- Dieses Symbol kennzeichnet einen „Aktionspunkt“ und zeigt an, dass Sie eine Handlung bzw. einen Arbeitsschritt durchführen sollen.

### 1.5 Mitgeltende Unterlagen

Für die hier beschriebenen Gerätetypen existiert eine Montage-, Installations- und Bedienungsanleitung als Papierdokument und/oder digitalem Datenträger dem Gerät beiliegend.

Für Schäden, die durch Nichtbeachtung dieser Anleitungen entstehen, übernehmen wir keine Haftung. Gegebenenfalls gelten auch die Anleitungen des verwendeten Zubehörs.

## 2 Sicherheitshinweise

### 2.1 Allgemeines

Beachten Sie die nachfolgenden allgemeinen Sicherheitshinweise bei Betrieb und Installation des Chillers:

- Montage, Installation und Wartung dürfen nur durch Fachpersonal erfolgen.
- Kinder und Personen mit eingeschränkten kognitiven, koordinativen Fähigkeiten dürfen das Gerät nicht bedienen, warten, reinigen bzw. als Spielzeug nutzen.
- Verwenden Sie ausschließlich Original-Ersatzteile und vom Hersteller autorisiertes Zubehör, die zur Sicherung und Sicherheit des Chillers dienen. Die Verwendung anderer Teile hebt die Haftung auf.
- Nehmen Sie am Chiller keine Veränderungen vor, die nicht mit dem Hersteller abgestimmt und genehmigt wurden.
- Beachten Sie außerdem unbedingt auch die bei den einzelnen Tätigkeiten aufgeführten, speziellen Sicherheitshinweise in den einzelnen Kapiteln.

### 2.2 Gefahren bei Nichtbeachtung der Sicherheitshinweise

Die Nichtbeachtung der Sicherheitshinweise kann sowohl eine Gefährdung für Personen als auch für die Umwelt und den Chiller zur Folge haben. Die Nichtbeachtung der Sicherheitshinweise führt zum Verlust jeglicher Schadenersatzansprüche.

### 2.3 Sicherheitshinweise für Montage-, Inspektions- und Wartungsarbeiten

- Die Installation, Inbetriebnahme und die Wartung des Chillers müssen streng in Übereinstimmung mit den technischen Unterlagen des Chillers erfolgen und in jedem Fall so, dass keinerlei Gefahrensituationen entstehen.
- Reinigungs- und Wartungsarbeiten am Chiller dürfen grundsätzlich nur während des Stillstands durchgeführt werden. Dazu muss sichergestellt sein, dass der Chiller von der Spannungsversorgung getrennt und gegen Wiedereinschalten gesichert ist. Halten Sie die in der Montage-, Installations- und Bedienungsanleitung beschriebene Vorgehensweise zur Stilllegung des Chillers unbedingt ein.
- Unmittelbar nach Abschluss der Arbeiten müssen alle Sicherheits- und Schutzvorrichtungen wieder angebracht bzw. in Funktion gesetzt werden.

## 2 Sicherheitshinweise

DE

- Umbau oder Veränderungen des Chillers sind nicht zulässig.
- Jede Tätigkeit am Kältemittelkreislauf darf nur durch sachkundiges Personal im Sinne der BGR 500 Kap. 2.35/EN 378 ausgeführt werden.
- Installieren Sie den Chiller nicht ungeschützt außerhalb überdachter Räume oder in explosiver oder aggressiver Umgebung.
- Stellen Sie den Chiller nicht auf instabilen bzw. nicht für das Gewicht des Chillers ausgelegten Untergrund auf.
- Umgehen Sie keine elektrischen Sicherheitseinrichtungen, um den Betrieb des Chillers zu ermöglichen.

### 2.4 Unzulässige Betriebsweisen

Die Sicherheit des gelieferten Chillers ist nur bei bestimmungsgemäßer Verwendung gewährleistet (siehe Abschnitt 3.7 „Bestimmungsgemäße Verwendung, vorhersehbare Fehlanwendung“). Die in den technischen Daten angegebenen Grenzwerte dürfen auf keinen Fall überschritten werden.

Der Chiller darf nicht für die direkte Kühlung von Flüssigkeiten eingesetzt werden, die im Lebensmittelbereich angewandt werden (z. B. Trinkwasser).

Ein vorhandener Berührungsschutz für sich bewegende Teile darf bei „in Betrieb“ befindlichen Chillern nicht entfernt werden. Gefährdungen durch elektrische Spannung; entfernen Sie keine Schaltkastenabdeckung!



#### **Explosionsgefahr!**

**Die Verwendung des Chillers zur Kühlung von brennbaren oder entzündlichen Stoffen ist untersagt.**

### 2.5 Gesundheitsgefahren durch das Kältemittel R410A und das Kühlmedium

Das Kältemittel ändert während des Betriebs seinen Zustand und steht unter Druck. Das R410A Sicherheitsdatenblatt ist zu beachten.

Das Kühlmedium (Additiv) ist ein flüssiges Fluid. Wir schlagen vor: „Kühlmedium für Chiller“ (siehe Abschnitt 6.1 „Kühlmedium Wasser-Glykol-Gemisch“).

Das „Kühlmedium für Chiller“ Sicherheitsdatenblatt ist zu beachten.

### 2.6 Erste-Hilfe-Maßnahmen

Siehe hierzu Sicherheitsdatenblätter R410A und „Kühlmedium für Chiller“.



Hinweis:

Sicherheitsdatenblätter stehen als Download unter [www.rittal.de](http://www.rittal.de) zur Verfügung.

### 2.7 Maßnahmen zur Brandbekämpfung Geeignete Löschmittel

Alle bekannten Löschmittel können benutzt werden.

### 2.8 Schutzmaßnahmen und -ausrüstung

- Sorgen Sie für eine ausreichende Belüftung.
- Handschutz: Schutzhandschuhe.
- Augenschutz: Schutzbrille.
- Körperschutz: Tragen Sie Sicherheitsschuhe beim Umgang mit Druckgasflaschen.

## 2.9 Gefahrenpotenziale und deren Vermeidung

Die nachfolgende Tabelle gibt eine Übersicht über weitere Gefahrenquellen und deren Vermeidung.

Ort	Gefahr	Ursache	Vorsichtsmaßnahmen
Geräteinneres	Schwere Sach- und Personenschäden	Gefährdungen durch die elektrische Ausrüstung des Chillers	Wiederkehrende Prüfung der elektrischen Ausrüstung (Deutschland BGV A3)
Geräteinneres	Personen- oder Sachschäden	Elektrische Gefährdungen bei Arbeiten am Chiller	Chiller über den Hauptschalter spannungsfrei schalten.
Geräteinneres	Einatmen giftiger Gase/Stoffe	Durchführen von Lötungen im Inneren des Chillers kann aufgrund des installierten Kältekreislaufs giftige Gase freisetzen.	Die Wartung darf ausschließlich durch Fachpersonal erfolgen. Bevor Lötungen an dem Kältekreislauf oder in seiner unmittelbaren Nähe durchgeführt werden, muss das Kältemittel aus dem Chiller abgelassen werden.
Geräteinneres	Gefahr für das Produkt	Flüssigkeitsschlag nach Transport in nicht aufrechter Position	Transportieren Sie den Chiller nur in aufrechter Position. Sollte der Chiller während des Transports gekippt worden sein, warten Sie mit dem Wiedereinschalten einige Minuten.
Geräteinneres: Micro-Channel-Verflüssiger	Kleine Schnittverletzungen	Kontakt während der Reinigung des Verflüssigers (siehe Abschnitt 8.4 „Verflüssiger reinigen“)	Verwenden Sie Schutzhandschuhe.
Geräteinneres: Warme oder kalte Teile	Verbrennungen / Vereisungen	Kontakt mit Teilen mit hoher oder niedriger Oberflächentemperatur	Der Chiller darf nur von qualifizierten und geschulten Personen geöffnet werden.
Geräteinneres: Kühlmediumkreislauf	Pilz- und Algenbildung	Verwendung von reinem Wasser als Kühlmedium bzw. Kälte Träger	Verwenden Sie als Kühlmedium ein Wasser-Glykol-Gemisch. Rittal empfiehlt den Einsatz von „Kühlmedium für Chiller“ (Fertiggemisch).
Geräteäußeres	Schwere Sach- und Personenschäden	Der Boden, auf dem der Chiller installiert ist, ist instabil und nicht in der Lage, das Gewicht zu tragen. Der Chiller fällt oder der Boden gibt nach.	Lesen Sie das Gewicht des Chillers im Abschnitt 12.3 „Technische Daten“ ab. Berücksichtigen Sie zusätzlich das Gewicht der Flüssigkeit im Tank (das Fassungsvermögen des Tanks ist ebenfalls im Abschnitt 12.3 „Technische Daten“ angegeben) und vergewissern Sie sich dann, dass der Boden für die Installation geeignet ist.
Geräteäußeres	Personen- oder Sachschäden	Gefährdungen beim Transport bzw. Montage des Chillers	Chiller bei Montage bzw. Transport gegen Umkippen sichern (Tragösen).
Geräteäußeres	Schnittverletzungen	Kontakt mit dem Lüfterrad	Die Schutzabdeckung um das Lüfterrad nicht entfernen.
Geräteäußeres: Bereich um den Chiller	Schwere Verbrennungen	Brand aufgrund von Kurzschluss oder Überhitzung der elektrischen Versorgungsleitung des Chillers	Querschnitt der Kabel und elektrische Versorgungsleitung bei Austausch entsprechend der geltenden Vorschriften auslegen.
Geräteäußeres: Chiller mit Rädern	Personen- oder Sachschäden	Wegen Unebenheiten des Bodens setzt sich der Chiller in Bewegung.	Sollte der Chiller mit Rollen (Zubehör) ausgestattet sein, müssen diese während des Betriebs mit Bremsen blockiert werden.

Tab. 1: Gefahren und Vorsichtsmaßnahmen

# 3 Gerätebeschreibung

DE



**Hinweis:**  
 Unter Fachpersonal werden Personen verstanden, die aufgrund ihrer Ausbildung, Erfahrung und Schulung sowie aufgrund der Kenntnis der jeweiligen Bestimmungen, Vorschriften und Maßnahmen zur Vermeidung von Unfällen und hinsichtlich der Betriebsbedingungen vom Eigentümer oder dem Verantwortlichen für die Sicherheit der Anlage autorisiert wurden, alle notwendigen Tätigkeiten auszuführen und daher in der Lage sind, jegliche möglichen Gefahren zu erkennen und zu vermeiden.

## 3 Gerätebeschreibung

### 3.1 Allgemeines

Chiller dienen zur zentralen und wirtschaftlichen Abkühlung und Bereitstellung eines Kühlmediums (Wasser-Glykol-Gemisch, siehe Abschnitt 6.1 „Kühlmedium Wasser-Glykol-Gemisch“) bei räumlicher Trennung zwischen Einsatzort der Kühlung und Kälteerzeugung. Das Kühlmedium wird über ein Rohrleitungssystem bereitgestellt.

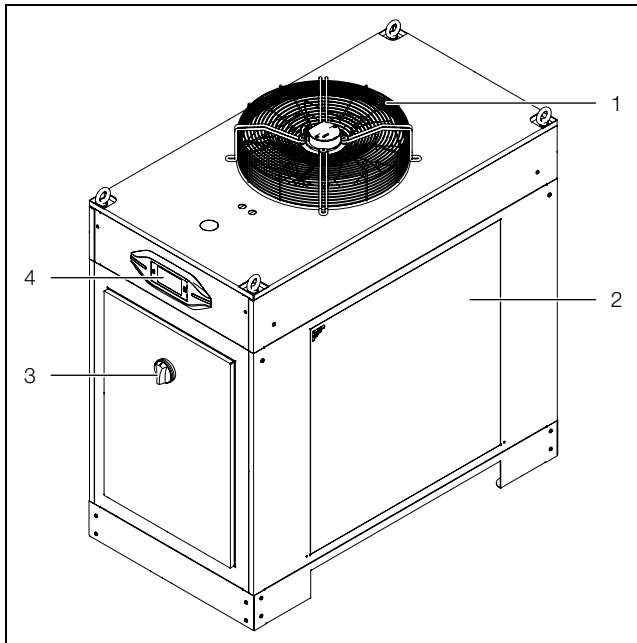


Abb. 1: Ansicht von vorne (333640x und 333641x)

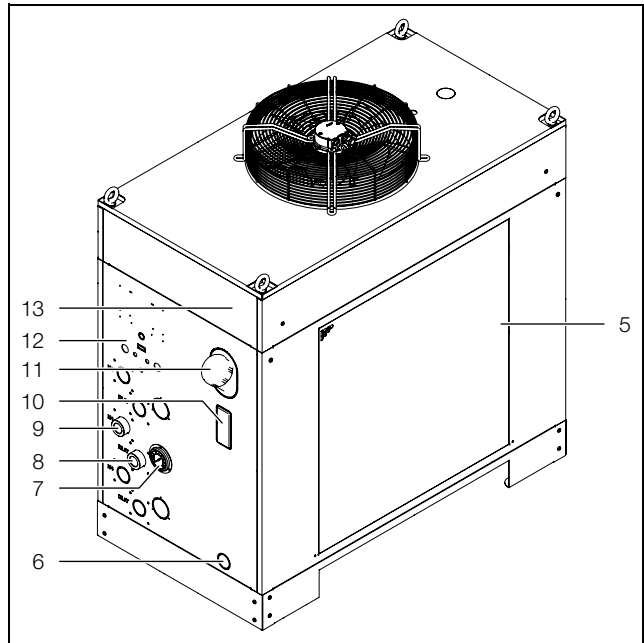


Abb. 2: Ansicht von hinten (333640x und 333641x)

#### Legende Abb. 1 und Abb. 2

- 1 Luftauslass (2x)
- 2 Lamellengitter für Lufteinlass rechts
- 3 Hauptschalter
- 4 Display
- 5 Lamellengitter für Lufteinlass links
- 6 Tankentleerungsstutzen
- 7 Manometer
- 8 Kühlmediumanschluss Vorlauf
- 9 Kühlmediumanschluss Rücklauf
- 10 Schauglas Kühlmedium (Füllstandsanzeige)
- 11 Befüllstutzen für Kühlmedium
- 12 Elektrische Schnittstellen
- 13 Typenschild

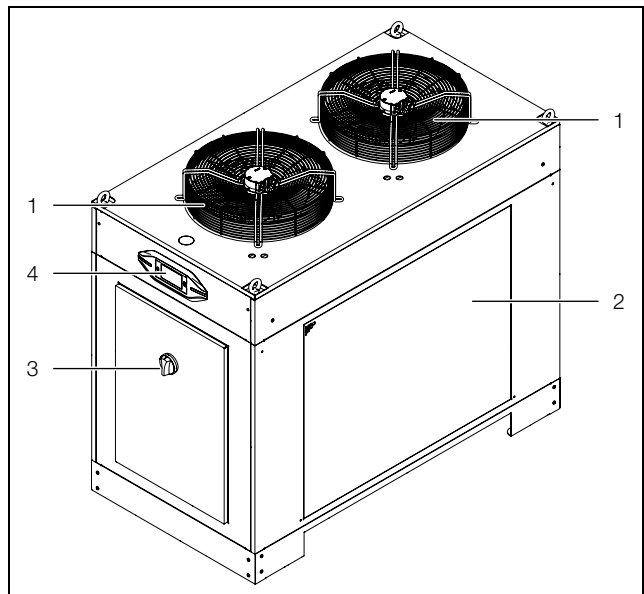


Abb. 3: Ansicht von vorne (333643x und 333645x)

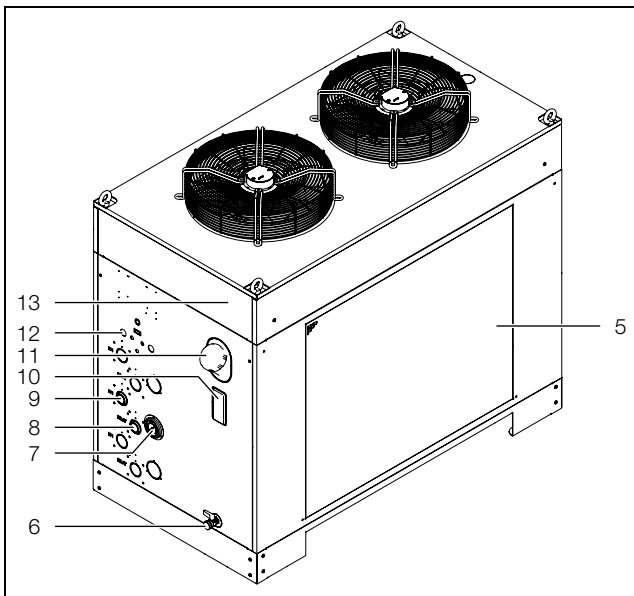


Abb. 4: Ansicht von hinten (333643x und 333645x)

**Legende Abb. 3 und Abb. 4**

- 1 Luftauslass (2x)
- 2 Lamellengitter für Lufteinlass rechts
- 3 Hauptschalter
- 4 Display
- 5 Lamellengitter für Lufteinlass links
- 6 Tankentleerungsstutzen
- 7 Manometer
- 8 Kühlmediumanschluss Vorlauf
- 9 Kühlmediumanschluss Rücklauf
- 10 Schauglas Kühlmedium (Füllstandsanzeige)
- 11 Befüllstutzen für Kühlmedium
- 12 Elektrische Schnittstellen
- 13 Typenschild

Der Chiller ist mit einem atmosphärisch offenen Vorratstank für das Kühlmedium ausgerüstet.

**3.2 Allgemeine Funktionsbeschreibung**

Der Chiller besteht aus vier Hauptbestandteilen (Abb. 5 und Abb. 6):

- Verdampfer (Pos. 12),
- Kältemittelverdichter (Pos. 14),
- Verflüssiger (Pos. 1) mit Lüfter (Pos. 2),
- Regel- bzw. Expansionsventil (Pos. 4),

welche durch Rohrleitungen miteinander verbunden sind. Der Hochdruckwächter (Pos. 15) begrenzt den Maximaldruck im Kältemittelkreislauf. Der Niederdruckwächter (Pos. 13) schaltet bei Niederdruck den Kältemittelkreislauf ab. Das Kältemittel R410A (50 % R 32, 50 % R125) ist chlorfrei. Sein Ozon-Zerstörungs-Potenzial (OZP) beträgt 0.

Ein Filtertrockner (Pos. 3), der in den hermetisch geschlossenen Kältemittelkreislauf integriert ist, bietet wirksamen Schutz gegen Feuchtigkeit, Säure, Schmutzteilchen und Fremdkörper.

Im Verdampfer (Pos. 12) geht das flüssige Kältemittel in den gasförmigen Zustand über. Die dazu benötigte Wärme wird dem Kühlmedium im Plattenwärmetauscher

entzogen und bewirkt so dessen Abkühlung. Im Verdichter (Pos. 14) wird das Kältemittel verdichtet. Dadurch erreicht das Kältemittel ein höheres Temperaturniveau als die Umgebungsluft.

Diese Wärme wird über die Fläche des Verflüssigers (Pos. 1) an die Umgebungsluft abgegeben, wodurch sich das Kältemittel wieder verflüssigt.

Über ein Expansionsventil (Pos. 4) wird Kältemittel in den Verdampfer (Pos. 12) eingespritzt, wodurch es sich entspannt und dadurch im Verdampfer die Wärme vom Kühlmedium (Wasser bzw. Wasser-Glykol-Gemisch) aufnehmen kann.

Das Kühlmedium wird in einem weiteren Kreislauf über den Kühlmediumtank (Pos. 10) und die Kühlmediumpumpe (Pos. 9) zu den Verbrauchern gefördert. Eine Temperaturüberwachung des Verdampfers (Pos. 12) gewährleistet hierbei den Schutz vor Einfrieren bei zu geringem Durchfluss. Durch den Füllstandswächter (Pos. 5) wird vor einem zu niedrigen Niveau im Kühlmediumtank gewarnt. Über den Temperaturfühler (Pos. 6) am Wasseraustritt wird die Vorlauftemperatur des Kühlmediums (Wasser bzw. Wasser-Glykol-Gemisch) geregelt.

Eine Prinzipdarstellung des Kältemittelkreislaufs finden Sie in Abb. 5 und Abb. 6.

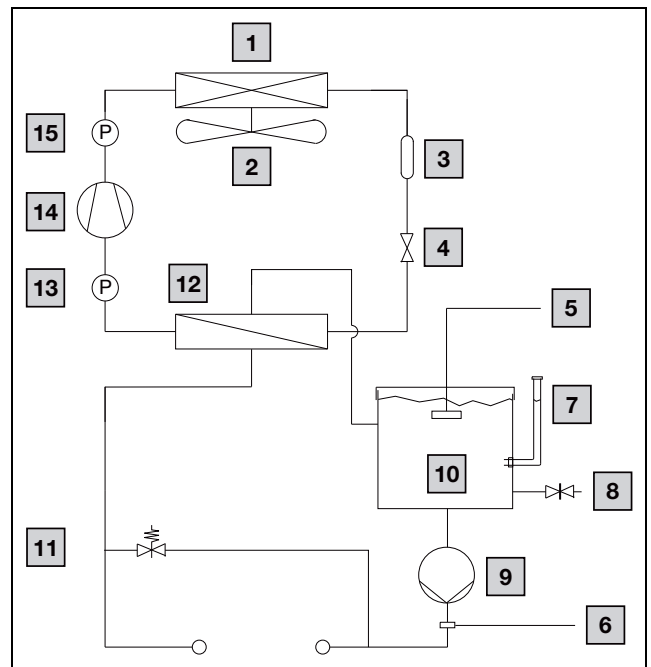


Abb. 5: Prinzipdarstellung Kältemittelkreislauf (33364x0)

# 3 Gerätebeschreibung

DE

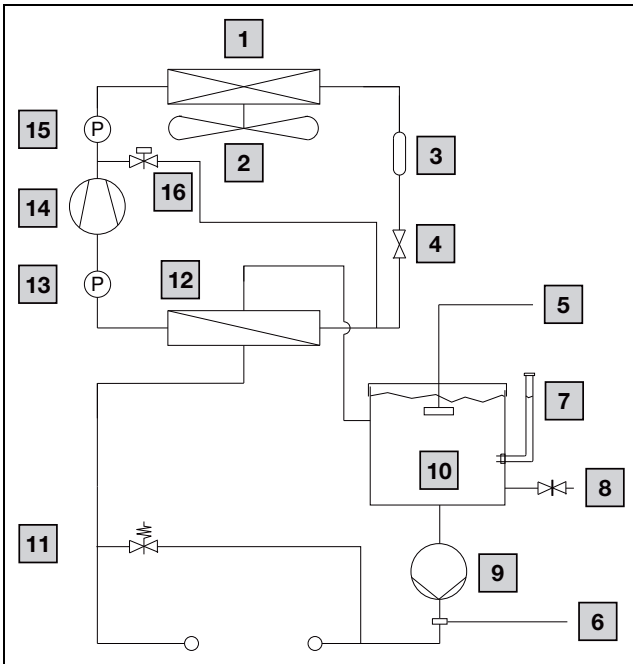


Abb. 6: Prinzipdarstellung Kältemittelkreislauf (33364x5)

### Legende

- 1 Verflüssiger, luftgekühlt
- 2 Verflüssigerlüfter (Axiallüfter)
- 3 Filtertrockner
- 4 Expansionsventil
- 5 Füllstandsüberwachung
- 6 Temperaturfühler
- 7 Befüllstutzen
- 8 Tankentleerungsstutzen
- 9 Kühlmediumpumpe
- 10 Kühlmediumtank
- 11 Automatischer Bypass
- 12 Verdampfer (Plattenwärmetauscher)
- 13 Druckwächter Niederdruck
- 14 Verdichter
- 15 Druckwächter Hochdruck
- 16 Heißgas-Bypass

### 3.3 Regelung

Die Chiller sind mit einem Regler (Controller) ausgestattet, über den sich die Funktionen des Chillers einstellen lassen.

Die Bedienung über diesen Regler ist im Abschnitt 7 „Bedienung“ beschrieben.

### 3.4 Kennlinien

#### 3.4.1 Pumpenkennlinien

Kennlinien gemessen bei folgenden Bedingungen:

- Umgebungstemperatur ( $T_U$ ) = 32 °C
- Mediumtemperatur ( $T_W$ ) = 18 °C
- Kühlmedium „Wasser“

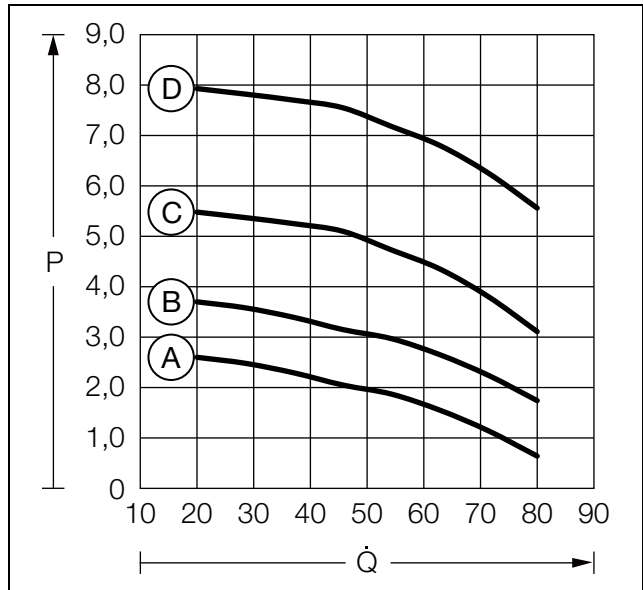


Abb. 7: Kennlinien 333640x

#### Legende Abb. 7

- A Standardpumpe 2 bar 50 Hz
- B Standardpumpe 2 bar 60 Hz
- C Verstärkte Pumpe 4 bar 50 Hz (Option)
- D Verstärkte Pumpe 4 bar 60 Hz (Option)
- P Förderdruck [bar]
- Q Förderstrom [l/min]

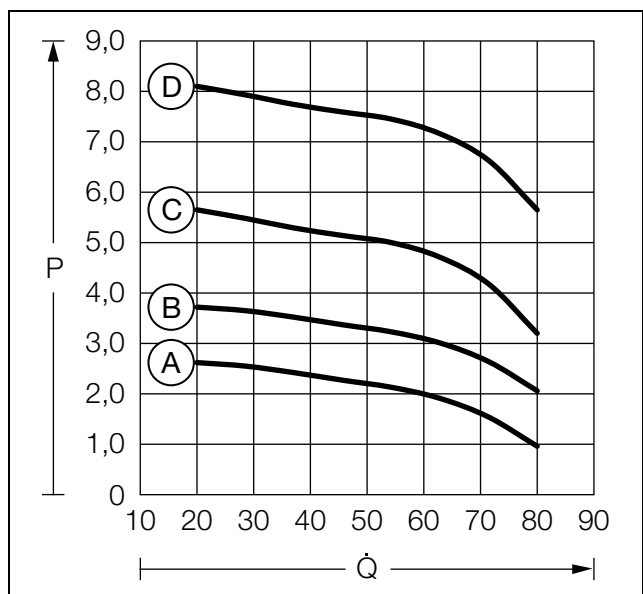


Abb. 8: Kennlinien 333641x

#### Legende Abb. 8

- A Standardpumpe 2 bar 50 Hz
- B Standardpumpe 2 bar 60 Hz
- C Verstärkte Pumpe 4 bar 50 Hz (Option)
- D Verstärkte Pumpe 4 bar 60 Hz (Option)
- P Förderdruck [bar]
- Q Förderstrom [l/min]



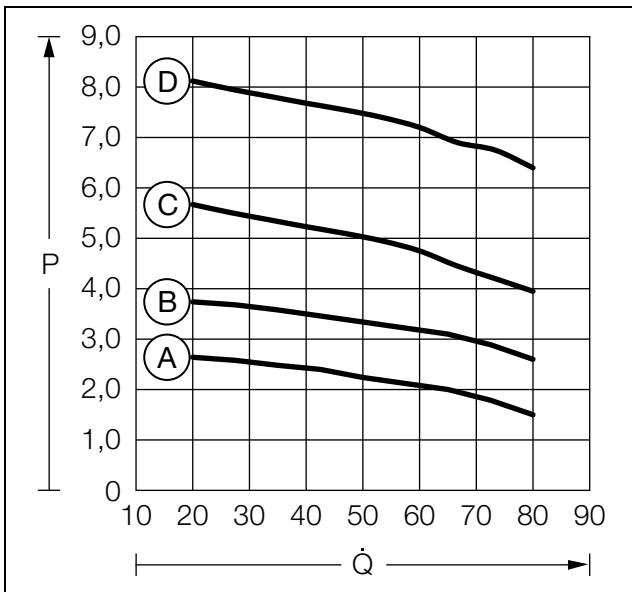


Abb. 9: Kennlinien 333643x und 333645x

**Legende Abb. 9**

- A Standardpumpe 2 bar 50 Hz
- B Standardpumpe 2 bar 60 Hz
- C Verstärkte Pumpe 4 bar 50 Hz (Option)
- D Verstärkte Pumpe 4 bar 60 Hz (Option)
- P Förderdruck [bar]
- Q Förderstrom [l/min]

**3.4.2 Leistungskennlinien**

Die Leistungskennlinien sind auf der Rittal Website verfügbar.

**3.5 Sicherheitseinrichtungen**

- Der Chiller besitzt im Kältemittelkreislauf einen typgeprüften Druckwächter (nach EN 12263), der beim Überschreiten des maximal zulässigen Drucks den Chiller abschaltet. Nach Abfall des Drucks unterhalb des zulässigen Drucks nimmt das Gerät automatisch seinen Betrieb wieder auf.
- Eine Temperaturüberwachung verhindert das Vereisen des Verdampfers. Der Verdichter schaltet dann ab und bei höheren Temperaturen geht das Gerät automatisch wieder in seinen Regelbetrieb.
- Der Verdichtermotor, die Lüftermotoren sowie die Kühlmediumpumpe besitzen einen Motorschutzschalter gegen Überstrom und Kurzschluss.
- Um ein sicheres und einwandfreies Anlaufen des Verdichters zu ermöglichen (z. B. nach Erreichen der Solltemperatur oder nach einer Störung), schaltet der Verdichter mit einer Verzögerung automatisch wieder ein.
- Der Chiller verfügt über zwei potenzialfreie Kontakte, über die Systemmeldungen des Gerätes, z. B. durch eine SPS, abgefragt werden können (2 x Öffner- bzw. Schließkontakte).

**3.6 Optionen**



Hinweis:

Die im Folgenden beschriebenen Optionen sind standardmäßig in den Chillern 3336.4x5 bereits verbaut.

**3.6.1 Verstärkte Pumpe**

Für Einsatzzwecke, bei denen ein höherer Kühlmediumdurchsatz oder -druck benötigt wird, kann die Kühlmediumpumpe in einer höheren Leistungsklasse ausgeführt sein.

**3.6.2 Heißgas-Bypass**

Unter einer Heißgasbypass-Regelung versteht man eine Schaltung mit einer regelbaren Nebenschlussleitung von der Hochdruck- auf die Niederdruckseite mit Einspeisung zwischen Expansionsventil und Verdampfer. Das Regelventil in der Nebenschlussleitung bleibt bei großem Kältebedarf geschlossen. Der Chiller liefert dann seine volle Leistung. Sinkt der Leistungsbedarf, wird über den Controller das Regelventil stetig geöffnet. Heißgas fließt nun über die Nebenschlussleitung zum Verdampfer-Eingang. Es wird dort mit dem aus dem Expansionsventil strömenden Kältemittel vermischt und abgekühlt. Das Gemisch verdampft damit teilweise bereits in der Zuleitung zum Verdampfer. Hierdurch steigt wiederum die Verdampfungstemperatur und in der Folge sinkt die Kälteleistung. Die Überhitzung des Sauggases vor dem Verdichter wird vom Expansionsventil überwacht und geregelt.

**3.6.3 Steuerspannung 24 V DC**

Standardmäßig wird im Chiller eine Steuerspannung von 24 V AC eingesetzt. Optional kann die Steuerspannung auch als 24 V DC ausgeführt sein.

**3.7 Bestimmungsgemäße Verwendung, vorhersehbare Fehlanwendung**

Der Chiller dient ausschließlich zur Kühlung von Wasser-Glykol-Gemischen. Eine andere Verwendung ist nicht bestimmungsgemäß.

Bei Verwendung von anderen Fluiden beachten Sie bitte die technischen Daten im Anhang bzw. setzen Sie sich mit dem Hersteller in Verbindung. Die in den technischen Daten angegebenen Grenzwerte dürfen auf keinen Fall überschritten werden.

Der Chiller ist nach dem Stand der Technik und den anerkannten sicherheitstechnischen Regeln gebaut. Dennoch können bei nicht ordnungsgemäßer Verwendung Gefahren für Leib und Leben des Benutzers oder Dritter bzw. Beeinträchtigungen der Anlage und anderer Sachwerte entstehen.

Der Chiller ist daher nur bestimmungsgemäß in technisch einwandfreiem Zustand zu benutzen! Störungen,

# 4 Transport

DE

die die Sicherheit beeinträchtigen können, sollten Sie umgehend beseitigen (lassen)!

Zur bestimmungsgemäßen Verwendung gehören auch das Beachten der vorliegenden Dokumentation, die Einhaltung der Inspektions- und Wartungsbedingungen sowie die ausschließliche professionelle Nutzung gemäß DIN EN 61000-3-2.

Das Gerät darf nicht an Orten installiert und betrieben werden, die der allgemeinen Öffentlichkeit zugänglich sind.

Für Schäden, die durch Nichtbeachtung der vorliegenden Dokumentation entstehen, übernimmt Rittal GmbH & Co. KG keine Haftung. Dies gilt auch für das Nichtbeachten der gültigen Dokumentationen des verwendeten Zubehörs.

Bei nicht bestimmungsgemäßem Gebrauch können Gefahren auftreten. Solch nicht bestimmungsgemäßer Gebrauch kann z. B. sein:

- Verwendung des Chillers zur Kühlung von brennbaren oder entzündlichen Stoffen.
- Verwendung des Chillers zur direkten Kühlung von Flüssigkeiten, die im Lebensmittelbereich angewandt werden (z. B. Trinkwasser).
- Verwendung von unzulässigen Werkzeugen.
- Unsachgemäße Bedienung.
- Unsachgemäße Behebung von Störungen.
- Verwendung von nicht durch Rittal GmbH & Co. KG freigegebenem Zubehör.

## 3.8 Lieferumfang

Anzahl	Bezeichnung
1	Chiller
1	Versandbeutel mit
1	– Montage-, Installations- und Bedienungsanleitung
1	– Anschlusskabel (3 m) Spannungsversorgung
1	– Anschlusskabel (3 m) Signalaustausch
4	– Transportöse (bereits montiert)

Tab. 2: Lieferumfang

## 4 Transport

### 4.1 Anlieferung

Der Chiller wird in einer Verpackungseinheit in komplett montiertem Zustand geliefert.

- Achten Sie darauf, dass die Verpackung keine Beschädigungen aufweist.

Ölspuren an einer beschädigten Verpackung deuten auf Verlust des Kältemittels bzw. eine Leckage des Chillers hin. Jeder Verpackungsschaden kann die Ursache für einen nachfolgenden Funktionsausfall sein.

### 4.2 Auspacken

- Transportieren Sie den Chiller bis zur erstmaligen Inbetriebnahme nur in der Originalverpackung.
- Entfernen Sie die Verpackung des Chillers.



Hinweis:

Die Verpackung muss nach dem Auspacken umweltgerecht entsorgt werden.

- Prüfen Sie den Chiller auf Transportschäden.



Hinweis:

Schäden und sonstige Mängel, z. B. Unvollständigkeit, sind der Spedition und der Fa. Rittal GmbH & Co. KG unverzüglich schriftlich mitzuteilen.

- Prüfen Sie den Lieferumfang auf Vollständigkeit (siehe Abschnitt 3.8 „Lieferumfang“).

### 4.3 Transport

Wird der Chiller bei Temperaturen unter dem Gefrierpunkt gelagert oder transportiert, muss vor Inbetriebnahme ein Temperatenausgleich annähernd der Raumtemperatur stattfinden.

- Berücksichtigen Sie beim Transport des Chillers das im Abschnitt 12.3 „Technische Daten“ angegebene Gewicht.
- Verwenden Sie ein Hebezeug bzw. ein Flurförderfahrzeug mit entsprechender Mindesttragkraft.
- Muss der Chiller innerhalb eines Betriebs versetzt werden, müssen Sie alle Anschlüsse vom Chiller trennen.
- Entleeren Sie vor dem Transport den gesamten Kühlkreislauf inkl. Tank (siehe Abschnitt 8 „Inspektion und Wartung“).
- Vermeiden Sie starke Erschütterungen.
- Transportieren Sie den Chiller nur in aufrechter Position.
- Transportieren Sie den Chiller
  - im verpackten Zustand auf der mitgelieferten Palette,
  - an den dafür vorgesehenen Transportösen mit Hebezeugen (Abb. 10, Pos. 1) oder
  - mit Hilfe eines Flurförderfahrzeugs durch Unterfahren und Anheben von der Seite (Abb. 10, Pos. 2).

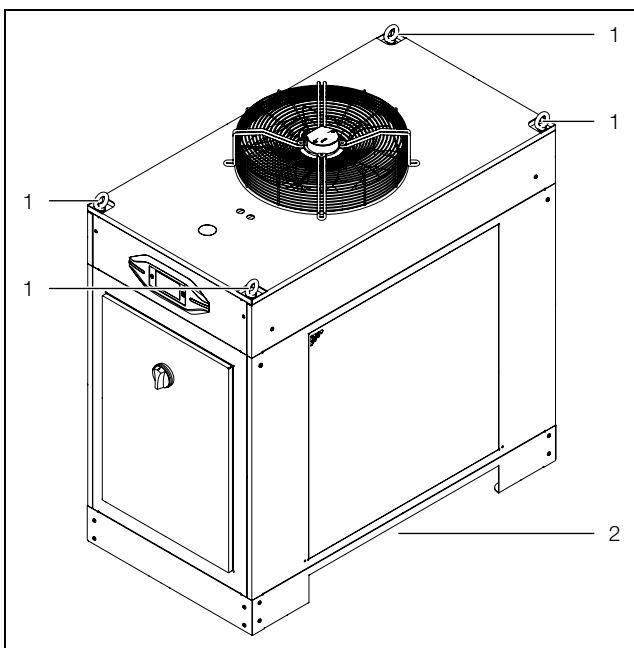


Abb. 10: Transport (333640x)

- Stellen Sie zum Transport mit einem Flurförderfahrzeug sicher, dass die Gabeln ausreichend lang sind, um den Chiller vollständig zu unterfahren.



Hinweis:

Die Transportösen müssen nach dem Transport weiterhin am Chiller montiert bleiben.

# 5 Montage und Anschluss

DE

## 5 Montage und Anschluss

### 5.1 Abmessungen

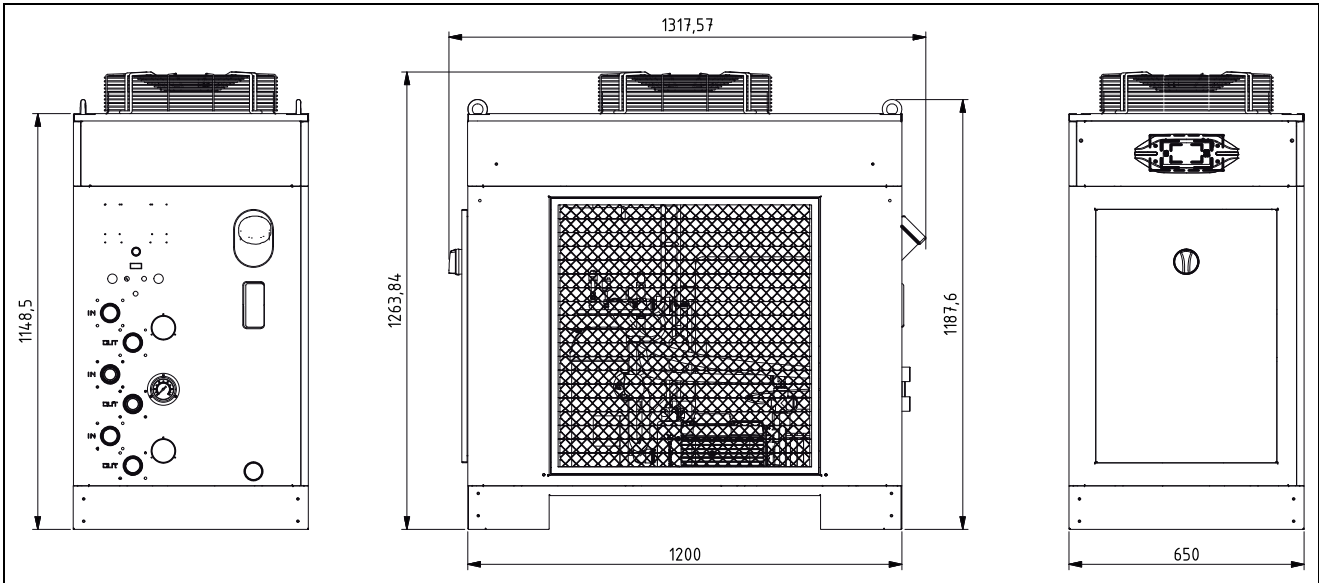


Abb. 11: Abmessungen 366640x und 366641x

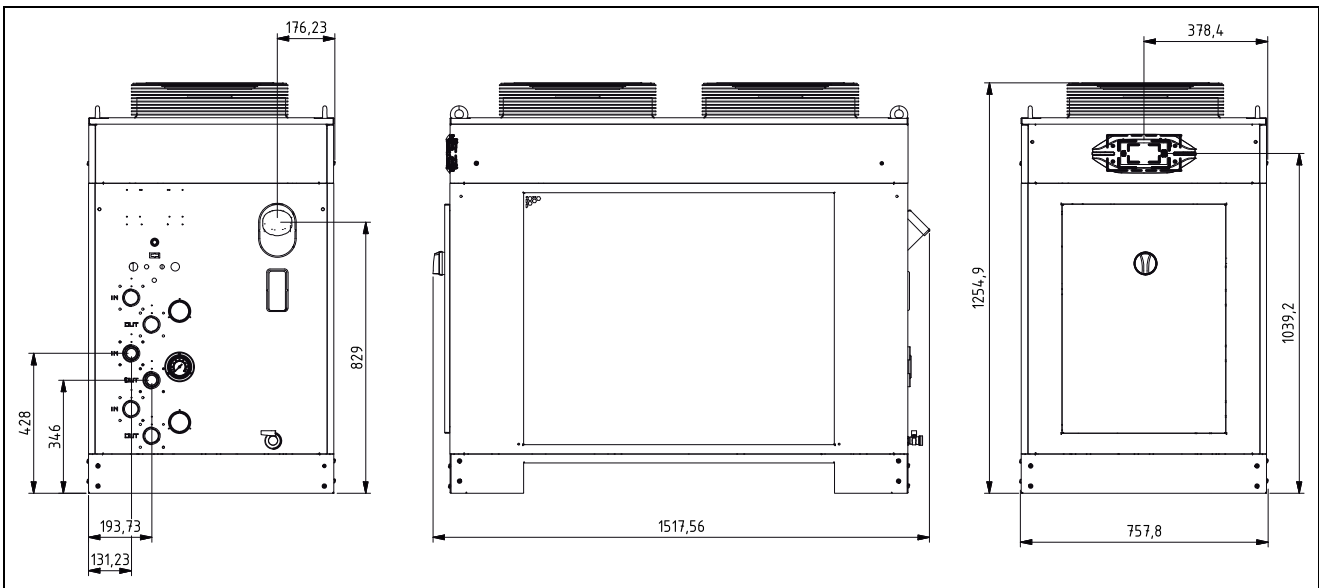


Abb. 12: Abmessungen 366643x und 366645x

### 5.2 Anforderungen an den Aufstellort

- Der Chiller muss angemessen vor Witterungseinflüssen geschützt sein.
- Ist in der Umgebungsluft eine hohe Konzentration von Staub oder ölhaltigen Substanzen enthalten, sollte der Chiller mit einem Metallfilter ausgestattet werden (siehe Abschnitt 11.1 „Metallfilter (Aluminiumfilter)“).
- Die Standfläche sollte eben und robust genug sein, um dem Gewicht (siehe Abschnitt 12.3 „Technische Daten“) während des Betriebs standzuhalten.
- Die Umgebungstemperatur muss innerhalb der in den technischen Daten angegebenen Werten liegen (siehe Abschnitt 12.3 „Technische Daten“).
- Um Leistungsverluste durch Druckabfall in der Verrohrung zu vermeiden, sollte der Chiller möglichst nahe bei den Verbrauchern aufgestellt werden.
- Zum ungehinderten Ausströmen der warmen Abluft muss die Öffnung oben auf dem Chiller frei zugänglich sein (vgl. Abb. 13). Um den Anschluss der Versorgungsleitungen sowie Wartungs- und Reparaturmaßnahmen zu erleichtern, sollten zudem die unter Abb. 13 angegebenen Mindestabstände eingehalten werden.
- Auch um einen „Luftkurzschluss“ (Vermischung von Zu- und Abluft) zu vermeiden und die volle Kälteleistung zu gewährleisten, sollten die unter Abb. 13 angegebenen Abstände eingehalten werden.

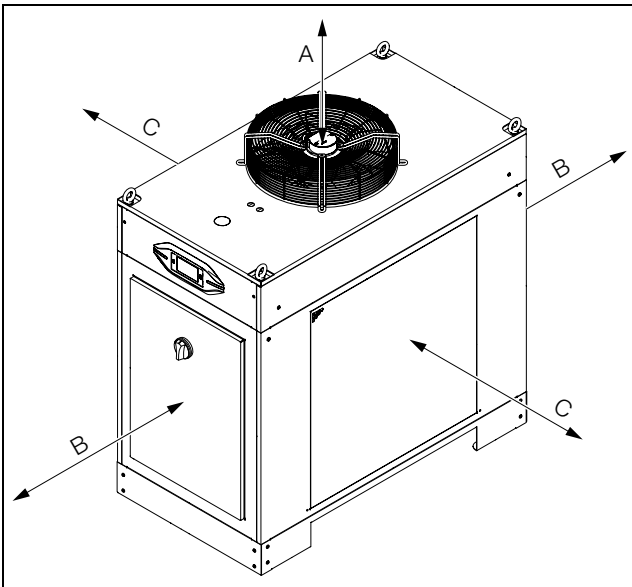


Abb. 13: Mindestabstände

Seite	Mindestabstand [mm]	Begründung
A (Luftaustritt Oberseite)	1000	Zum Luftaustritt erforderlicher Abstand
B (Vorder- und Rückseite)	800	Mindestabstand für die Wartung und den Anschluss
C (Lufteintritt seitlich)	800	Zum Lufteintritt erforderlicher Abstand

Tab. 3: Mindestabstände

- Sorgen Sie für eine ausreichende Belüftung des Raumes, in dem der Chiller aufgestellt ist, so dass die warme Abluft den Raum nicht übermäßig aufwärmt.
- Sorgen Sie bei Aufstellung in einem „kleinen“ Raum unbedingt für eine Zwangsbelüftung, da sich sonst die Abwärme aufstaut.



**Vorsicht!**  
Nicht zulässig ist der Anschluss eines Zu- und Abluftkanals.

- Um Leistungsverluste zu vermeiden, stellen Sie den Chiller nicht in der Nähe von Wärmequellen auf.

### Größe des Aufstellraums

- Die Geräte SK 333640x und 333641x dürfen nicht in Aufstellräumen kleiner 3 m<sup>3</sup> installiert werden.
- Die Geräte SK 333643x und 333645x dürfen nicht in Aufstellräumen kleiner 3,3 m<sup>3</sup> installiert werden.

### Aufstellung

Chiller müssen so aufgestellt werden, dass sie infolge innerbetrieblicher Verkehrs- oder Transportvorgänge nicht beschädigt werden können.

### 5.3 Chiller aufstellen

- Stellen Sie den Chiller auf einer ebenen, befestigten Fläche auf. Die Abweichung aus der Senkrechten darf maximal 2° betragen.
- Vermeiden Sie Geräuschentwicklung durch Vibration (Schwingungsdämpfer, Moosgummiplatten).

### 5.4 Hydraulischen Anschluss herstellen



**Vorsicht!**  
Beschädigungsgefahr für die Kühlmediumpumpe durch Verschmutzungen im Kühlmediumkreislauf! Spülen Sie den Kühlmediumkreislauf vor dem Anschluss an den Chiller aus.

Der Kühlmediumauslass (Abb. 2 bzw. Abb. 4, Pos. 8) des Chillers muss mit dem Kühlmediumeinlass des Verbrauchers verbunden werden. Gleichzeitig muss der Kühlmediumeinlass (Abb. 2 bzw. Abb. 4, Pos. 9) des Chillers mit dem Kühlmediumauslass des Verbrauchers verbunden werden. Bitte beachten Sie dabei Folgendes:

- Um Kondensatbildung zu vermeiden, sollten Sie die Verbraucher nur über gedämmte bzw. isolierte Rohrleitungen und/oder Schläuche anschließen.
- Die Nennweite der Verrohrung muss mindestens der Nennweite der Mediumanschlüsse am Chiller entsprechen.
- Die Kühlmediumzuleitung des Chillers muss drucklos sein, da im System ein atmosphärisch offener Tank eingesetzt wird.
- Schließen Sie den Chiller nicht an das Trinkwassernetz an.
- Die Verrohrung muss für den Höchstdruck zugelassen sein (siehe Abschnitt 12.3 „Technische Daten“).
- Es wird die Installation von zwei Absperrventilen empfohlen, so dass der Chiller z. B. zu Wartungszwecken hydraulisch getrennt werden kann.



**Hinweis:**  
Die Verwendung von Stahlrohren oder verzinkten Stahlrohren ist nicht zulässig.

Vor der Inbetriebnahme muss die Kühlmediumpumpe unbedingt mit Kühlmedium befüllt und entlüftet werden (siehe Abschnitt 6.3 „Kühlmediumpumpe entlüften“).

# 5 Montage und Anschluss

DE



### Vorsicht!

**Eine zu geringe Durchflussmenge löst die Sicherheitseinrichtungen im Chiller aus. Beachten Sie den erforderlichen Mindestdruck und die erforderliche Mindestdurchflussmenge (siehe Abschnitt 12.3 „Technische Daten“).**

Steht der verbraucherseitige Kühler höher als der Chiller, empfehlen wir, ein Rückschlagventil im Vorlauf sowie ein Magnetventil im Rücklauf des Kühlmediumkreislaufs zu installieren, um einen eventuell möglichen Überlauf des Tanks zu vermeiden.

Zum Schutz der Kühlmediumpumpe ist ein Bypassventil zwischen Vor- und Rücklauf installiert. Dieses öffnet automatisch, wenn z. B. der Verbraucherkreislauf abgesperrt wird. Das Ventil ist auf die jeweils verwendete Kühlmediumpumpe und den Betrieb mit 50 Hz voreingestellt. Falls der Chiller mit 60 Hz betrieben wird, kann die Ventileinstellung angepasst werden.

## 5.5 Elektrischen Anschluss herstellen

- Beachten Sie bei der Elektroinstallation alle gültigen nationalen und regionalen Vorschriften sowie die Vorschriften des zuständigen Energieversorgungsunternehmens.
- Die Elektroinstallation darf nur durch einen Fachhandwerker durchgeführt werden, der für die Einhaltung der bestehenden Normen und Vorschriften verantwortlich ist.

### Anschlussdaten

- Die Anschlussspannung und -frequenz muss den auf dem Typenschild angegebenen Werten entsprechen.
- Falls Sie den Chiller mit einer anderen Anschlussspannung und -frequenz betreiben möchten, ist eine geänderte Verkabelung am Transformator notwendig.
- Der Chiller muss über eine allpolige Trennvorrichtung an das Netz angeschlossen werden.
- Wenn ein Motorschutzschalter oder Leitungsschutzschalter genutzt wird, soll dieser nach EN 60898-1 ausgewählt werden (Auslösecharakteristik Typ D).
- Damit die geräteinternen Sicherheitsorgane im Fehlerfall ordnungsgemäß funktionieren können, darf die Leistungsabsicherung nicht unter 15 A liegen und muss vom Typ „Träge (Time Delay)“ sein.
- Der Netzanschluss muss einen fremdspannungsarmen Potenzialausgleich gewährleisten. Der Chiller muss grundsätzlich in den Potenzialausgleich des Gebäudes einbezogen werden.
- Der Anschluss muss mit einem rechtsdrehenden Drehfeld vorgenommen werden. Die Drehrichtung des Feldes kann an den Anschlussklemmen L1, L2 und L3 gemessen werden. Durch den Anschluss im Rechtsdrehfeld ist sichergestellt, dass der Motor der Kühlmediumpumpe die richtige Drehrichtung hat.

### Anschluss bei 460 V / 60 Hz

Wenn Ihr Chiller eine Hilfsversorgung von 24 V AC verwendet und Sie Ihren Chiller bei 460 V/3~/60 Hz betreiben möchten, ist eine neue Verkabelung am Transformator erforderlich. Diese Transformator-Belegung muss vor der Installation durch ein autorisiertes Fachpersonal unter Einhaltung aller Sicherheitsvoraussetzungen erfolgen.

Der Transformator ist im Auslieferungszustand auf 400 V Versorgungsspannung definiert.

- Trennen Sie diesen Anschluss auf der Primärseite und belegen Sie ihn auf 460 V neu (Abb. 14).

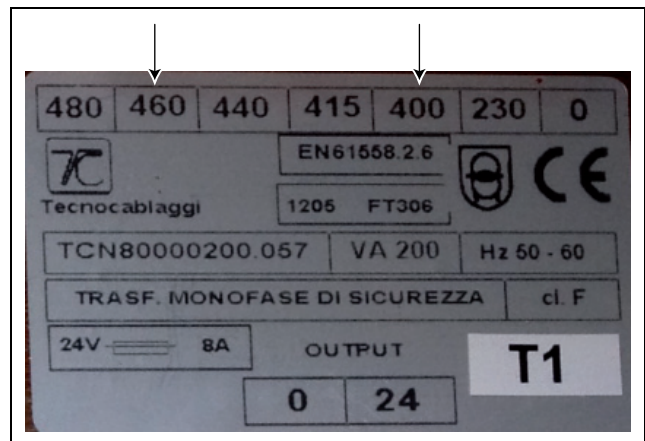


Abb. 14: Anschluss Transformator

### Überspannungsschutz und Netzbelastung

- Der Chiller hat keinen eigenen Überspannungsschutz. Maßnahmen zum wirksamen Blitz- und Überspannungsschutz müssen netzseitig vom Betreiber getroffen werden.
- Die Netzspannung darf nicht um mehr als die in Abschnitt 12.3 „Technische Daten“ angegebene Toleranz abweichen.
- Der Chiller und seine Leistungselektronik sind gemäß Überspannungskategorie III ausgelegt. Sind in dem Netz, in dem das Gerät betrieben wird, Frequenzumrichter, Stromrichter oder Transformatoren mit einer Gesamtleistung >70 kVA in Verwendung, muss kundenseitig ein Class II Überspannungsableiter in der Netzzuleitung des Chillers vorgeschaltet werden. Die Auslegung des Überspannungsableiters sollte gemäß EN 61800-1 erfolgen. Als Anhaltspunkt für die Auslegung können folgende Werte angenommen werden:

Transformatoren, Leistungselektronik	Anzunehmende Ableitenergie
70 kVA...100 kVA	40 J
100 kVA...200 kVA	80 J
200 kVA...400 kVA	160 J
400 kVA...800 kVA	320 J

Tab. 4: Auslegung des Überspannungsableiters

## Schnittstellen

Um Störungsmeldungen des Chillers über Alarmrelais auszuwerten, ist hinten am Chiller ein entsprechendes Signalkabel angeschlossen (siehe Abschnitt 5.5.2 „Alarmrelais anschließen“).

Eine benötigte Ferneinschaltung des Chillers kann ebenfalls über dieses Signalkabel realisiert werden.

### 5.5.1 Spannungsversorgung anschließen

Die Geräte sind werkseitig anschlussfertig verdrahtet und mit einem Anschlusskabel versehen (Länge 3 m).

- Stellen Sie über das Anschlusskabel auf der Rückseite des Chillers die Netzversorgung gemäß der zugehörigen Anschlusskennzeichnung sowie gemäß dem Stromlaufplan her.

### Zugentlastung

- Stellen Sie eine geeignete Zugentlastung des Anschlusskabels sicher.

### 5.5.2 Alarmrelais anschließen

Systemmeldungen des Chillers können über zwei potenzialfreie Relaisausgänge an eine externe Signalquelle ausgegeben werden. Hierzu ist auf der Rückseite des Chillers bereits ein entsprechendes Kabel angeschlossen.

- Schließen Sie die entsprechend gekennzeichneten Adern des Anschlusskabels gemäß dem Stromlaufplan an die Steuerung an.

### 5.5.3 Externe Einschaltung

Der Chiller ist zur Steuerung über ein externes Signal vorbereitet.

- Schließen Sie einen potenzialfreien Kontakt an den Kontakten 1 und 2 des Signalkabels an.

Werkseitig ist diese Funktion deaktiviert, d. h. der Chiller ist permanent in Betriebsbereitschaft. Bei aktivierter Funktion und geöffnetem Kontakt ist die Kühlfunktion und ggf. zusätzlich auch die Kühlmediumpumpe ausgeschaltet.

### 5.5.4 Raumtemperaturfühler

Der Chiller ermöglicht eine raumtemperaturgeführte Regelung. Hierfür ist auf der Rückseite des Chillers ein entsprechender Raumtemperaturfühler angeschlossen.

- Konfigurieren Sie den Regelungsmodus des Chillers, dass die Temperatur nach dem vom Fühler gemessenen Wert geregelt wird (siehe Abschnitt 7.4.1 „Ein/Aus“).

### 5.5.5 Schnittstellen

Der Chiller besitzt folgende Schnittstellen zur Kommunikation mit externen Systemen:

- RS 485-Schnittstelle auf der Rückseite (optional)
- LAN-Schnittstelle (optional)
- Bluetooth- und Wireless-Schnittstelle (optional)

### RS 485-Schnittstelle (optional)

Optional kann auf der Rückseite eine RS 485-Schnittstelle installiert werden. Über diese Karte kann der Chiller an eine entsprechende Überwachungseinrichtung angeschlossen werden.

### LAN-Schnittstelle (optional)

Optional kann auf der Rückseite eine LAN Ethernet TCP/IP-Karte installiert werden. Über diese Karte kann der Chiller an eine entsprechende Überwachungseinrichtung angeschlossen werden.

### Bluetooth- und Wireless-Schnittstelle (optional)

Zusätzlich zur optionalen LAN-Schnittstelle kann eine Bluetooth- und Wireless-Schnittstelle installiert werden. Über diese Schnittstellen ist dann ein Zugriff auf den Chiller über ein Tablet bzw. einen Laptop möglich.

## 5.6 Filtermatten (Zubehör) einbauen

Für ölhaltige Umgebungsluft empfehlen wir, Metallfilter in den Chiller einzubauen (siehe Abschnitt 11.1 „Metallfilter (Aluminiumfilter)“). Diese können Sie mit entsprechenden Reinigungsmitteln säubern und wieder verwenden (siehe Abschnitt 8.5 „Filtermatte (Zubehör) reinigen“).

- Demontieren Sie die Seitenwand (Abb. 15, Pos. 2) des Chillers und stellen oder legen Sie sie sicher ab.

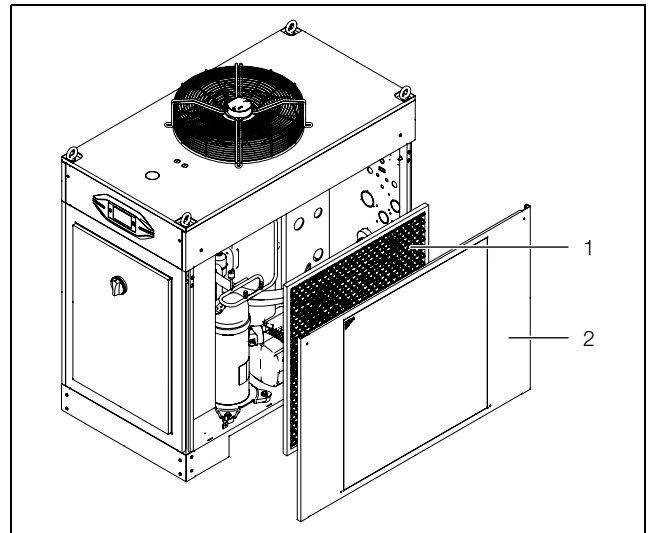


Abb. 15: Seitenwand demontieren

### Legende

- 1 Metallfilter
- 2 Seitenwand

- Setzen Sie den Metallfilter (Abb. 15, Pos. 1) innen in der Seitenwand in den dafür vorgesehenen Rahmen ein und befestigen Sie ihn.
- Verwenden Sie bei Bedarf ein Werkzeug, z. B. einen Schraubendreher, um den Filter in das Profil des Rahmens zu drücken.
- Montieren Sie die Seitenwand inkl. Metallfilter wieder am Chiller.

# 6 Inbetriebnahme

DE

## 6 Inbetriebnahme

Der Chiller verfügt über einen Hauptschalter, an dem der Chiller für Wartungsarbeiten ausgeschaltet werden kann.

Das Ein- und Ausschalten im täglichen Betrieb sollte durch eine übergeordnete Steuerung geschehen.

### 6.1 Kühlmedium Wasser-Glykol-Gemisch

Der Chiller ist standardmäßig nicht für den Betrieb unterhalb der angegebenen Mindesttemperatur geeignet (siehe Abschnitt 12.3 „Technische Daten“).

Grundsätzlich ist als Kühlmedium ein Wasser-Glykol-Gemisch mit einem maximalen Glykolanteil zwischen 20 und 34 Vol.-% zu verwenden. Wir empfehlen unser Fertiggemisch „Kühlmedium für Chiller“ (siehe auch Abschnitt 6.1.4 „Empfehlung „Kühlmedium für Chiller““). Andere Wasser-Glykol-Gemische sind in Einzelfällen möglich, jedoch nur in Absprache mit dem Hersteller.



#### Vorsicht!

**Andere Zusatzstoffe können die Rohrleitungen und die Dichtung der Kühlmittelpumpe beschädigen und sind deshalb nur in Abstimmung mit Rittal zugelassen.**



#### Hinweis:

Bei einer Außenaufstellung des Chillers (Option „Outdoor“) muss sichergestellt werden, dass der Glykol-Anteil entsprechend angepasst wird.

#### 6.1.1 Allgemeine Hinweise

Bei der Kühlung des Wasser-Glykol-Gemischs sollten Sie stets beachten, dass Algen, Ablagerungen sowie Korrosion Schäden am Chiller verursachen können. Rückstände haben immer zur Folge, dass der Chiller in seiner Leistung eingeschränkt wird. Ohne eine Wasserbehandlung lassen sich nur selten zufriedenstellende Verhältnisse herstellen. Sie müssen durch eine regelmäßige Überwachung der Kühlmediumqualität und eine Kühlmediumbehandlung gewährleisten, dass auch unter extremen Bedingungen Ablagerungen und Korrosion vermieden werden.

#### 6.1.2 Anforderungen an das Kühlmedium

Das Kühlmedium darf keine Wassersteinablagerungen oder lockere Ausscheidungen verursachen. Es soll also geringe Härte, insbesondere niedrige Karbonathärte aufweisen. Besonders bei Kühlung im Umlaufbetrieb soll die Karbonathärte nicht zu hoch liegen. Andererseits soll das Kühlmedium aber nicht so weich sein, dass es die Werkstoffe angreift.

Bei Rückkühlung des Kühlmediums soll der Salzgehalt durch die Verdunstung großer Wassermengen nicht ansteigen, da mit steigender Konzentration an gelösten Stoffen die elektrische Leitfähigkeit steigt und das Kühl-

medium damit korrosiver wird. Deshalb müssen Sie nicht nur stets eine entsprechende Menge Frischwasser zusetzen, sondern auch ein Teil des angereicherten Kühlmediums entnehmen.

Weiterhin sollte die Beschaffenheit des verwendeten Wassers nicht von der nachfolgenden Aufstellung hydrologischer Daten abweichen:

Eigenschaft	Wert
p <sub>H</sub> -Wert	(7) 7,5 – 8,5
Elektr. Leitfähigkeit	200 – 1000 µS/cm
Abdampfdruckstand	< 500 mg/dm <sup>3</sup>
Absetzbare Stoffe	< 3 mg/dm <sup>3</sup>
Härte	3 – 8°dH (für deutschsprachigen Raum)
Ca + Mg	0,5 – 2 mmol/l (für internationalen Raum)
Hydrogencarbonat	1 – 5 mmol/dm <sup>3</sup> (60 – 300 mg/dm <sup>3</sup> )
Freies CO <sub>2</sub>	< 10 mg/dm <sup>3</sup>
Sulfid	< 0,01 mg/dm <sup>3</sup>
Chlorid	< 50 mg/dm <sup>3</sup>
Sulfat	< 250 mg/dm <sup>3</sup>
Nitrat	< 25 mg/dm <sup>3</sup>
Nitrit	< 0,1 mg/m <sup>3</sup>
CSB	< 7 mg/dm <sup>3</sup>
NH <sub>4</sub>	< 0,05 mg/dm <sup>3</sup>
Fe	< 0,1 mg/dm <sup>3</sup>
Mn	< 0,1 mg/dm <sup>3</sup>
Cu	< 0,1 mg/dm <sup>3</sup>

Tab. 5: Hydrologische Daten



#### Hinweis:

Durch Verdunstungsvorgänge kommt es zu einer Eindickung des Kühlmediums. Mit einem vollständigen Kühlmediumwechsel passen Sie die Werte wieder den Rahmenbedingungen an (siehe Abschnitt 8.3 „Überwachen des Kühlmediums“).

Destilliertes bzw. DI-Wasser nur in dafür spezifizierten Chillern verwenden (siehe Datenblatt in Abschnitt 12.3 „Technische Daten“).

#### 6.1.3 Aufbereitung und Pflege

Je nach Art der zu kühlenden Einrichtung werden an das Kühlmedium bestimmte Anforderungen gestellt. Entsprechend seiner Verunreinigung sowie der Größe und



Bauweise des Chillers müssen Sie dann ein geeignetes Verfahren zur Aufbereitung und/oder Pflege des Kühlmediums anwenden. Die häufigsten Verunreinigungen und gebräuchlichsten Verfahren für deren Beseitigung in der Industriekühlung zeigt nachfolgende Tabelle:

Art der Verunreinigung	Beseitigung
Mechanische Verunreinigung	Filterung des Kühlmediums über Siebfilter, Kiesfilter, Patronenfilter, Anschwemmfilter
Hohe Härte	Enthärtung des Kühlmediums durch Ionenaustausch
Mäßiger Gehalt an mechanischen Verunreinigungen, Schleimbakterien und Härtebildern	Impfung des Wassers mit Stabilisatoren bzw. Dispergiemitteln
Mäßiger Gehalt an chemischen Verunreinigungen	Impfung des Kühlmediums mit Passivatoren und/oder Inhibitoren
Biologische Verunreinigungen, Schleimbakterien und Algen	Impfung des Kühlmediums mit Bioziden

Tab. 6: Verunreinigungen und Beseitigung

### 6.1.4 Empfehlung „Kühlmedium für Chiller“

Rittal empfiehlt den Einsatz von „Kühlmedium für Chiller“ (Wasser-Glykol-Gemisch). Hierbei handelt es sich um ein Fertiggemisch und kann daher (ohne Beimischung) sofort verwendet werden (Tab. 7).

### Zusammensetzung

Glykol (20–33 % max.) + Wasser (67–80 % max.) = Fertiggemisch („Kühlmedium für Chiller“)

Best.-Nr.	Menge [l]	Anwendung
3301950	10	Outdoor
3301960	10	Indoor
3301955	25	Outdoor
3301965	25	Indoor
3301957	200	Outdoor
3301967	200	Indoor

Tab. 7: Bestellnummern Kühlmedium für Chiller



#### Hinweis:

Bei Einsatz von Glykol kommt es in Abhängigkeit von der Glykol-Konzentration zu einer verminderten Kälteleistung (Tab. 8).

Kühlmedium für Chiller	Temp. [°C]	Kälteleistungsverlust im Vergleich zu reinem Wasser [%]
Standard (20 % Glykol) Frostschutz: -10 °C	10	-6
	15	-6
	18	-6
Outdoor (33 % Glykol) Frostschutz: -20 °C	10	-13
	15	-13
	18	-13

Tab. 8: Leistungsverlust

Um Probleme im Kühlmediumkreislauf (auch wassergekühlte Chiller) zu vermeiden, müssen die VGB-Kühlwasserrichtlinien (VGB-R 455 P) unbedingt eingehalten werden.

Die Konzentration des richtigen Glykolanteils können Sie mit Hilfe eines Refraktometers ablesen und bestimmen.

### 6.2 Einfüllen des Kühlmediums

Die Zusammensetzung des Kühlmediums ist in Abschnitt 6.1 „Kühlmedium Wasser-Glykol-Gemisch“ beschrieben.

Gehen Sie zur Inbetriebnahme folgendermaßen vor:

- Stellen Sie sicher, dass alle eventuell im Kühlmediumkreislauf eingebauten Absperrventile geöffnet sind.

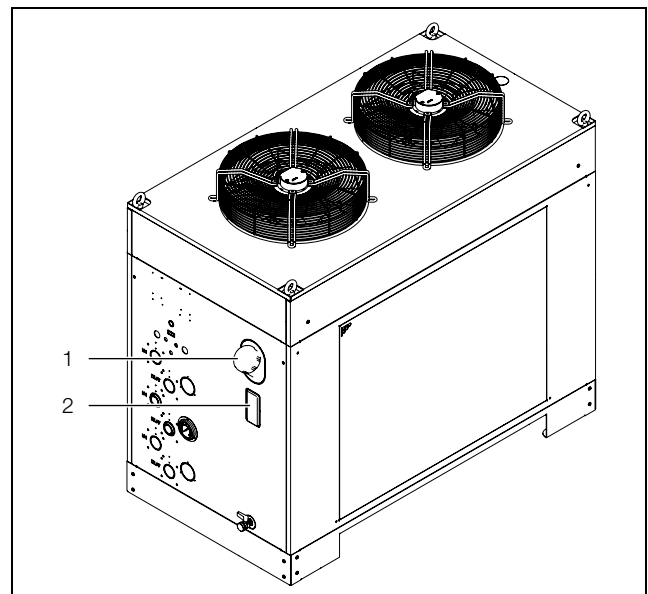


Abb. 16: Kühlmedium einfüllen

#### Legende

- 1 Befüllstutzen für Kühlmedium
- 2 Schauglas Kühlmedium (Füllstandsanzeige)

- Befüllen Sie den Chiller über den Befüllstutzen (Abb. 16, Pos. 1) des Tanks mit Kühlmedium.
- Kontrollieren Sie den Füllstand am Behälter durch die Öffnung in der Verkleidung (Abb. 16, Pos. 2).

# 6 Inbetriebnahme

DE

Bei Anzeige der Warnung „niedriger Füllstand“ müssen die folgenden Mengen Kühlmedium nachgefüllt werden:

- 3336.40x und 3336.41x: ca. 28 l
- 3336.43x und 3336.45x: ca. 44,5 l

Wird der Tank überfüllt oder tritt eine Leckage auf, läuft das Kühlmedium über eine Bohrung mittig im Bodenblech ab.



Hinweis:

Glykol gehört zu den grundwassergefährdenden Stoffen. Es ist Pflicht des Anlagenbetreibers, die länderspezifischen Vorgaben zum Grundwasserschutz einzuhalten.

## 6.3 Kühlmediumpumpe entlüften

- Entlüften Sie die Rohrleitungen und füllen Sie Kühlmedium nach (siehe Abschnitt 6.2 „Einfüllen des Kühlmediums“).
- Entlüften Sie die Kühlmediumpumpe (im Stillstand), indem Sie die Entlüftungsschraube (Abb. 17, Pos. 1) lösen.

Die Pumpe ist entlüftet, sobald Kühlmedium aus der Entlüftungsschraube austritt.

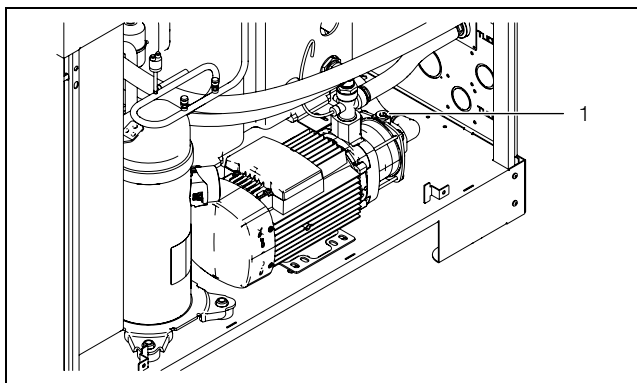


Abb. 17: Kühlmediumpumpe entlüften

### Legende

- 1 Entlüftungsschraube

- Schrauben Sie die Entlüftungsschraube wieder fest.
- Prüfen Sie die Verbindungsleitungen und Rohranschlüsse während der Inbetriebnahme auf Dichtheit.

## 6.4 Vorgehensweise bei Inbetriebnahme

- Bevor der Motor zum ersten Mal eingeschaltet wird oder wenn die Position der Drehrichtungsanzeige verändert wurde, überprüfen Sie, ob die Drehrichtungsanzeige ordnungsgemäß funktioniert, z. B. durch Bewegen des Anzeigefeldes mit dem Finger.
- Schalten Sie die Spannungsversorgung des Chillers über die übergeordnete Steuerung ein.
- Schalten Sie den Hauptschalter in die Stellung „I“.  
Zunächst erscheint das Rittal Logo auf dem Display und nach kurzer Zeit der Startbildschirm.
- Prüfen Sie die Drehrichtung des Motors der Kühlmediumpumpe.

Die Abdeckung des Motorlüfters ist mit einer Drehrichtungsanzeige versehen (Abb. 18). Für die Drehrichtungsanzeige wird die Motorkühlluft genutzt.

Die richtige Drehrichtung wird auch durch Pfeile auf der Lüfterabdeckung des Motors angezeigt.

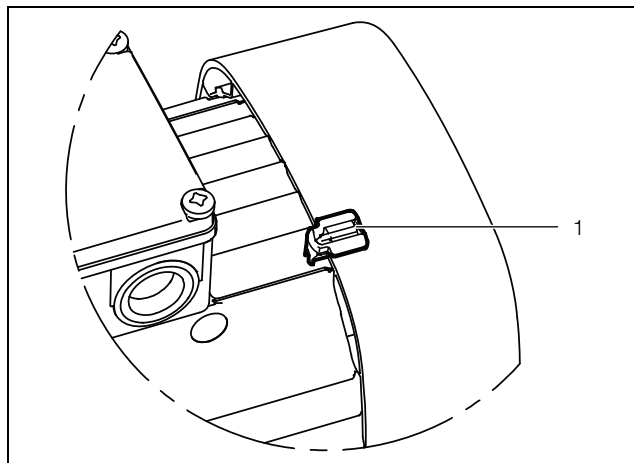


Abb. 18: Überprüfen der Drehrichtung

### Legende

- 1 Drehrichtungsanzeige

Um festzustellen, ob die Drehrichtung des Motors richtig oder falsch ist, kann die Anzeige mit den Angaben in der nachfolgenden Liste verglichen werden.

- Anzeigefeld „Schwarz“: Drehrichtung richtig
- Anzeigefeld „Weiß/Reflektierend“: Drehrichtung falsch
- Falls die Drehrichtung falsch ist, müssen Sie die Anschlussphasen L1 und L2 im Anschlussstecker für die Spannungsversorgung des Chillers tauschen.



Hinweis:

Wenn der Verdichter nicht in Betrieb geht, ist die Temperatur des eingefüllten Kühlmediums niedriger als die eingestellte Solltemperatur.

- Senken Sie ggf. zeitweilig die Solltemperatur (siehe Abschnitt 7.2.2 „Ändern eines Parameterwerts“).

Die Kühlluft wird seitlich angesaugt und nach oben ausgeblasen.

Der Verflüssigerlüfter wird im Bedarfsfall durch die Temperaturregelung in Betrieb gesetzt.

## 6.5 Bypassventil einstellen

Zum Schutz der Kühlmediumpumpe ist ein Bypassventil zwischen Vor- und Rücklauf installiert. Dieses öffnet automatisch, wenn z. B. der Verbraucherkreislauf abgesperrt wird. Das Bypassventil muss entsprechend der Anforderungen der jeweiligen kundenseitigen Applikation eingestellt werden.

- Demontieren Sie die Seitenwand des Chillers und stellen oder legen Sie sie sicher ab.
- Öffnen Sie Bypassventil durch Drehen gegen den Uhrzeigersinn.

- Entlüften Sie die Kühlmediumpumpe (vgl. Abschnitt 6.3 „Kühlmediumpumpe entlüften“) und setzen Sie sie in Betrieb.
- Sperren Sie den Wasservolumenstrom zur Kundenapplikation über ein kundenseitiges Absperrorgan in der Rohrleitung oder in der Endapplikation vollständig ab.
- Stellen Sie das Bypassventil so ein, dass am Manometer auf der Rückseite des Chillers in Abhängigkeit der Ausführung und der Betriebsspannung ein Druck entsprechend der folgenden Tabelle angezeigt wird.

Best.-Nr.	Anzeigedruck in bar bei Frequenz	
	50 Hz	60 Hz
3336400	2,7	3,5
3336405	5,7	8,2
3336410	2,7	3,5
3336415	5,2	7,5
3336430	2,7	3,5
3336435	5,7	8,2
3336450	2,7	3,5
3336455	5,7	8,2

Tab. 9: Einstellung Bypassventil

- Öffnen Sie den Wasservolumenstrom zur Kundenapplikation wieder.
- Montieren Sie die Seitenwand wieder am Chiller.

## 7 Bedienung

### 7.1 Allgemeines

Der Chiller wird über die übergeordnete Steuerung ein- und ausgeschaltet. Er arbeitet automatisch, d. h. das Kühlmedium wird kontinuierlich umgewälzt, wobei ihm Wärme entzogen wird.

Beim Einschalten oder nach einer Störung hat der Kompressor eine Einschaltverzögerung. Bei plötzlich auftretender Kühllastanforderung kann es daher während des Startvorgangs zu erhöhten Kühlmediumstemperaturen kommen.

Der Chiller ist mit einem Display mit Touchfunktion ausgerüstet, an dem die grundlegenden Einstellungen durchgeführt werden können und Fehlermeldungen angezeigt werden. Es handelt sich um einen Industrie-Touchdisplay, das druckempfindlich ist und daher auch mit Handschuhen bedient werden kann.



Hinweis:

- Prüfen Sie mit Hilfe der RiDiag Software oder eines Online-Tools, das über die Rittal Website verfügbar ist, ob die aktuellste Firmware installiert ist.

### 7.2 Aufbau der Displayanzeige

Die Anzeige ist unterteilt in einen oberen Bereich auf dunklem Hintergrund und einen unteren Bereich mit der Menüleiste. Diese Aufteilung ist immer identisch, die Inhalte der beiden Bereiche unterscheiden sich jedoch je nach gewähltem Menü.

#### 7.2.1 Startbildschirm

Der Startbildschirm wird immer im normalen Betrieb des Chillers angezeigt, solange keine Störungsmeldung ansteht.



Abb. 19: Aufbau des Startbildschirms

#### Legende

Pos.	Bezeichnung	Mögliche Icons
1	Aktuelle Mediumstemperatur (3-stellig in °C, 4-stellig in °F)	Zahlen von 0-9
2	Raumtemperatur (Außentemperatur)	
3	Temperatureinstellung (Mediumstemperatur)	
4	Anzeige Temperatureinheit	°C °F
5	USB Verbindung (falls verbunden)	
6	Selbsttest (Funktion nicht aktiv)	
7	NFC Verbindung (Funktion nicht aktiv)	

Tab. 10: Auflistung aller Icons mit Bezeichnungen

# 7 Bedienung

DE

Pos.	Bezeichnung	Mögliche Icons
8	Chiller Ein/Aus	
9	Regelung nach Raum-Fühler oder internem Fühler	
10	Aktive Pumpen	
11	Aktive Verdichter	
	Vorheizwiderstand	
12	Hot Gas Bypass	
13	3-Wege-Ventil (Kreislauf 2)	
14	Lüfter aktiv	
15	Lüfter aktiv (falls doppelter Kreislauf)	
16	Informationsmenü	
17	Systemmeldungen (falls vorliegend)	
18	Service-Icon (falls benötigt)	
19	Konfiguration	

Tab. 10: Auflistung aller Icons mit Bezeichnungen

## Einschalt- und Ausschaltmodus

Der Chiller kann im Standby folgendermaßen ein- oder ausgeschaltet werden.

- Tippen Sie für mindestens 3 Sekunden auf die Mitte des Startbildschirms.
- Lassen Sie den Startbildschirm wieder los.  
Es erscheint die Bildschirmseite zum Ein- bzw. Ausschalten des Chillers. Das dargestellte Symbol entspricht dem aktuellen Zustand des Chillers.
- Drücken Sie auf das Symbol, um den Chiller ein- bzw. auszuschalten.  
Es erscheint automatisch wieder der Startbildschirm.

Symbol	Parameter
	Chiller ist eingeschaltet.
	Chiller ist ausgeschaltet.

Tab. 11: Mögliche Icons beim Ein- und Ausschalten

Alternativ können Sie den Chiller auch über das Konfigurationsmenü ein- bzw. ausschalten (vgl. Abschnitt 7.4 „Konfigurationsmenü“).

- Tippen Sie auf dem Startbildschirm auf die Schaltfläche „Konfiguration“.
- Geben Sie die PIN ein, um Zugang zu den untergeordneten Bildschirmseiten des Bereichs „Konfiguration“ zu erhalten.  
Standardmäßig ist als PIN „22“ hinterlegt.
- Drücken Sie auf das Symbol „Ein/Aus“, um den Chiller ein- bzw. auszuschalten.
- Verlassen Sie die Bildschirmseite mit der „Zurück“-Schaltfläche.

### 7.2.2 Ändern eines Parameterwerts

Beim Ändern eines Parameterwerts ändert sich die Anzeige inkl. der Menüleiste.



Abb. 20: Bildschirm zum Ändern eines Parameterwerts

#### Legende




- 1 Hauptbildschirm
- 2 Bedienleiste

Mittig auf dem Hauptbildschirm wird der aktuell ausgewählte Parameterwert angezeigt. Das Ändern dieses Werts erfolgt immer nach der gleichen Vorgehensweise. Diese wird im Folgenden anhand des Einstellens der Solltemperatur erklärt:

- Tippen Sie auf dem Startbildschirm auf die Schaltfläche „Konfiguration“.
- Geben Sie die PIN ein, um Zugang zu den untergeordneten Bildschirmseiten des Bereichs „Konfiguration“ zu erhalten.  
Standardmäßig ist als PIN „22“ hinterlegt.
- Tippen Sie auf das Symbol „Temperatur“.
- Tippen Sie auf das Symbol „Betriebsart“.
- Wählen Sie die gewünschte Betriebsart durch Anwählen am Display aus.
- Ändern Sie den Einstellwert mit der „Hoch“- bzw. der „Runter“-Schaltfläche auf den gewünschten Temperaturwert.
- Bestätigen Sie abschließend den eingestellten Wert mit der „OK“-Schaltfläche.
- Verlassen Sie die Bildschirmseite mit der „Zurück“-Schaltfläche.

### 7.3 Informations-Menü


- Tippen Sie auf das Symbol „Info“, um die Auflistung der untergeordneten Bildschirmseiten aufzurufen.

Symbol	Parameter
	Temperatur-Info
	Geräte-Info
	Informationen zu Ein- und Ausgängen




Tab. 12: Bereich „Informationen“

#### 7.3.1 Temperaturinformationen

- Tippen Sie auf das Symbol „Temperatur-Info“.  
Es wird eine Liste mit verschiedenen Temperaturwerten angezeigt.
- Blättern Sie mit der „Hoch“- bzw. der „Runter“-Schaltfläche durch die Liste.

Symbol	Parameter
	Akt. Sollwert Aktueller Temperatursollwert für Kreislauf 1.





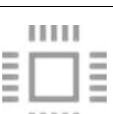
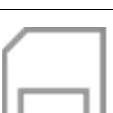

Tab. 13: Bereich „Temperaturinformationen“

Symbol	Parameter
	Ø Medium 24h Durchschnittliche Mediumstemperatur der letzten 24 Betriebsstunden.
	Ø Umgebung 24h Durchschnittliche Umgebungstemperatur der letzten 24 Betriebsstunden.
	Akt. Sollwert Aktueller Temperatursollwert für Kreislauf 2 (falls vorhanden).

Tab. 13: Bereich „Temperaturinformationen“

#### 7.3.2 Geräteinformationen

- Tippen Sie auf das Symbol „Geräte-Info“.  
Es wird eine Liste mit allgemeinen Informationen zum Gerät angezeigt.
- Blättern Sie mit der „Hoch“- bzw. der „Runter“-Schaltfläche durch die Liste.

Symbol	Parameter
	Artikelnummer
	Seriennummer
	Produktionsdatum YYYY-MM-DD
	Hardware Release x.xx.xx
	Firmware Release x.xx.xx
	Software Release x.xx.xx
	Letztes Update YYYY-MM-DD





Tab. 14: Bereich „Geräteinformationen“

Symbol	Parameter
	Letzte Wartung YYYY-MM-DD
	Gerätename Kunde Kundenseitig vergebene Bezeichnung für den Chiller. Diese Bezeichnung kann über die RiDiag-Software und über die Blue e+ App zur Unterscheidung einzelner Geräte vergeben werden.
	Aktuelle Betriebsart (Kreislauf 1)
	Aktuelle Betriebsart (Kreislauf 2)

Tab. 14: Bereich „Geräteinformationen“

### 7.3.3 Informationen zu Ein- und Ausgängen

- Tippen Sie auf das Symbol „Info I/O“.  
Es wird eine Liste mit Informationen und dem Zustand aller Ein- und Ausgänge des Chillers angezeigt. Diese sind in Menüs unterteilt.

Symbol	Parameter
	Werte der Analogeingänge
	Werte der Analogausgänge
	Zustand der Digitaleingänge
	Zustand der Digitalausgänge

Tab. 15: Bereich „Info I/O“

### 7.4 Konfigurationsmenü

- Tippen Sie auf das Symbol „Konfiguration“.  
Es erscheint eine Bildschirmseite, auf der Sie die PIN für den Zugang zu den untergeordneten Bildschirmseiten eintragen müssen.



 Hinweis:  
Werkseitig ist die PIN „22“ eingestellt.

- Blättern Sie mit der „Hoch“- bzw. der „Runter“-Schaltfläche für die erste Stelle solange durch die Zahlen von

„0“ bis „9“, bis die gewünschte Ziffer im Rahmen angezeigt wird.

- Bestätigen Sie Ihre Auswahl mit der „OK“-Schaltfläche.
- Blättern Sie wiederum mit der „Hoch“- bzw. der „Runter“-Schaltfläche für die zweite Stelle solange durch die Zahlen von „0“ bis „9“, bis die gewünschte Ziffer im Rahmen angezeigt wird.
- Bestätigen Sie Ihre Auswahl mit der „OK“-Schaltfläche.

Es wird die Auflistung der untergeordneten Bildschirmseiten angezeigt.

Symbol	Parameter
	Ein/Aus Ein- und Ausschalten des Geräts.
	Temperatur Einstellungen zur Solltemperatur und Betriebsart
	Display Sprache Auswahl der Sprache, in der die Texte am Display angezeigt werden.
	Selbsttest Durchführen eines Selbsttests (Funktion nicht aktiv).




Tab. 16: Bereich „Konfiguration“

#### 7.4.1 Ein/Aus

- Tippen Sie auf das Symbol „Ein/Aus“, um den Chiller ein- bzw. auszuschalten.

#### 7.4.2 Temperatur

- Tippen Sie auf das Symbol „Temperatur“, um die Auflistung der untergeordneten Bildschirmseiten aufzurufen.

Symbol	Parameter
	Einheit ändern Einstellung der Einheit „°C“ bzw. „°F“
	Betriebsart
	Grenzwerte Grenzwerte für die beiden Temperatursensoren, wie sie auf dem Startbildschirm angezeigt werden.

Tab. 17: Bereich „Temperatur“

## Temperatur > Einheit

Alle Temperaturwerte des Geräts können entweder in Grad Celsius „°C“ oder in Grad Fahrenheit „°F“ angezeigt werden.

- Tippen Sie auf das Symbol „Einheit ändern“.
- Ändern Sie die gewünschte Einheit („°C“ oder „°F“) mit der „Hoch“- bzw. der „Runter“-Schaltfläche.
- Bestätigen Sie die Eingabe mit der „OK“-Schaltfläche.

## Temperatur > Betriebsart

Der Chiller kann die Kühlleistung nach einem der folgenden beiden Temperaturwerte regeln.

- Tippen Sie auf das Symbol „Betriebsart“.
- Wählen Sie die gewünschte Sollwertvorgabe durch Anwahl am Display aus.

Symbol	Parameter
	Sollwert aktiv 1 (Kreislauf 1)
	Sollwert aktiv 2 (Kreislauf 2)

Tab. 18: Bereich „Sollwertvorgabe“

- Wählen Sie die gewünschte Betriebsart durch Anwahl am Display aus.

Symbol	Parameter
	Absolutmodus nach Mediumstemperatur
	Regelung nach externem Fühler mit Grenzwerten (nur für Sollwert 1)
	Regelung nach externem Fühler ohne Grenzwerte

Tab. 19: Bereich „Betriebsart“

- Ändern Sie den Sollwert mit der „Hoch“- bzw. der „Runter“-Schaltfläche oder wählen Sie die gewünschte Mediumstemperatur direkt an.
- Bestätigen Sie die Eingabe mit der „OK“-Schaltfläche.

## Temperatur > Betriebsart > Absolutmodus

Diese Betriebsart sollte dann verwendet werden, wenn der Chiller eine konstante Mediumstemperatur benötigt. Folgende Variablen werden für diese Betriebsart verwendet:

- PSr = Sollwert
- Pdr = Hysterese

Liegt die Medium-Temperatur über „PSr+Pdr“ wird der Chiller gestartet. Liegt sie unter „PSr“, schaltet der Chiller aus.

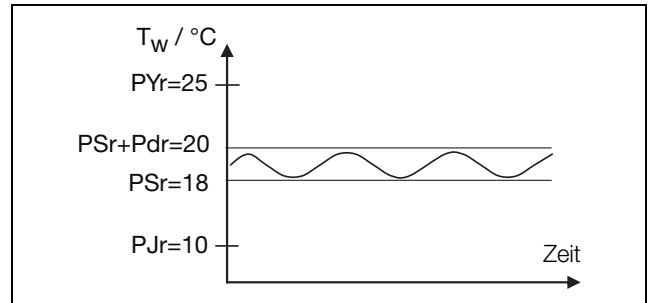


Abb. 21: Betriebsart „Absolut“

## Temperatur > Betriebsart > Regelung nach externem Fühler mit Grenzwerten

Folgende Variablen werden für diese Betriebsart verwendet:

- PSr = Unterer Grenzwert für die Mediumstemperatur
- PHc = Oberer Grenzwert für die Mediumstemperatur
- PS1 = Unterer Grenzwert für die Umgebungstemperatur
- AMB = Aktuelle Umgebungstemperatur
- PCE = Gradient (Steigung) der Sollwert-Änderung
- Pdr = Hysterese

Sinkt die Umgebungstemperatur unter den Wert „PS1“, wird die Festwertregelung (absolut) aktiv. Die Mediumstemperatur wird dann beim Wert „PSr“ gehalten.

Übersteigt die Umgebungstemperatur den (berechneten) Wert „PS2“, wird ebenfalls eine Festwertregelung aktiv. Die Mediumstemperatur wird dann beim Wert „PHc“ gehalten.

Liegt die Umgebungstemperatur zwischen den Werten „PS1“ und „PS2“, arbeitet der Chiller im raumtemperaturgeführten Modus. Die Mediumstemperatur errechnet sich anhand der Formel „PSr+(AMB-PS1)\*PCE“.

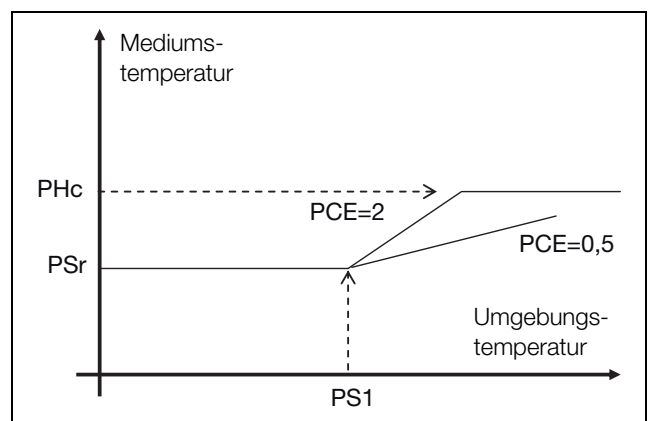


Abb. 22: Betriebsart „relativ mit Grenzwerten“

## Temperatur > Betriebsart > Regelung nach externem Fühler ohne Grenzwerte

Diese Betriebsart sollte dann verwendet werden, wenn der Chiller eine Mediumstemperatur liefern soll, die von der Raumtemperatur abhängig ist. Folgende Variablen werden für diese Betriebsart verwendet:

# 7 Bedienung

DE

- AMB = Aktuelle Umgebungstemperatur
- PSr = Sollwert der Mediumtemperatur als Differenz zur Umgebungstemperatur
- Pdr = Hysterese

■ Beachten Sie bei der Eingabe des Werts „PSr“ das Vorzeichen.

**Negatives** Vorzeichen: Der Sollwert der Mediumtemperatur liegt **unter** der Umgebungstemperatur.

**Positives** Vorzeichen: Der Sollwert der Mediumtemperatur liegt **über** der Umgebungstemperatur.

Liegt die Mediumtemperatur über „AMB+PSr+Pdr“ wird der Chiller gestartet.

Liegt die Mediumtemperatur unter „AMB+PSr“, schaltet der Chiller aus.

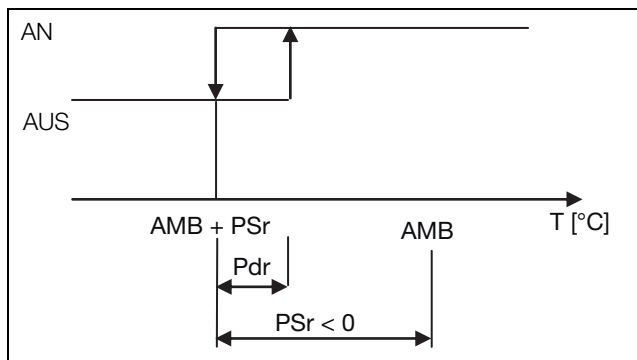


Abb. 23: Betriebsart „relativ mit Grenzwerten“

## 7.4.3 Grenzwerte der Temperaturwerte

Auf dem Startbildschirm werden die Werte der beiden Temperaturfühler (Mediumtemperatur und Raumtemperatur) angezeigt. Der Wertebereich für die beiden Darstellungen kann hier angepasst werden.

- Tippen Sie auf das Symbol „Grenzwerte“.
- Wählen Sie den gewünschten Temperaturfühler durch Anwahl am Display aus.
- Ändern Sie den Grenzwert mit der „Hoch“- bzw. der „Runter“-Schaltfläche oder geben Sie den gewünschten Wert direkt ein.
- Bestätigen Sie den eingestellten Wert mit der „OK“-Schaltfläche.

## 7.4.4 Spracheinstellungen

Alle Anzeigen des Geräts können in 5 verschiedenen Sprachen angezeigt werden.

- Tippen Sie auf das Symbol „Displaysprache“.
- Blättern Sie mit der „Hoch“- bzw. der „Runter“-Schaltfläche zur gewünschten Sprache.
- Bestätigen Sie die gewählte Sprache mit der „OK“-Schaltfläche.

Die Sprache wird sofort umgeschaltet und alle Anzeigen der Menüs werden in der gewählten Sprache angezeigt.

## 7.5 Systemmeldungen

Am Gerät werden drei verschiedene Arten von Systemmeldungen unterschieden:

- Störungen
- Fehler

- Wartung

Wenn eine entsprechende Meldung ansteht, wird das Symbol „Systemmeldungen“ in der Menüleiste angezeigt (Abb. 19, Pos. 13). Eine Liste aller möglichen Systemmeldungen finden Sie im Abschnitt 9.1 „Liste der Systemmeldungen“.

■ Tippen Sie auf das Symbol „Systemmeldungen“.

Es wird eine Liste mit allen anstehenden Systemmeldungen angezeigt. Die einzelnen Meldungen sind in der Liste folgendermaßen nach den oben drei genannten Kategorien nach ihrem Auftreten aufsteigend sortiert.

Wenn eine Fehlermeldung nur vom Rittal Service behoben werden kann, erscheint hinter der Fehlermeldung

zusätzlich das Symbol „Service“ .

■ Setzen Sie sich in diesem Fall mit dem Rittal Service in Verbindung (siehe Abschnitt 9 „Störungsbeseitigung“).

### 7.5.1 Auftreten einer Störung

Bei Auftreten einer Störung wird der Startbildschirm von einer Fehlermeldung überblendet.



Abb. 24: Bildschirm bei Auftreten einer Störung

#### Legende

- 1 Überblendung
- 2 Rot eingefärbte Menüleiste

Können die Störungen nicht durch den Betreiber selbst behoben werden, wird zusätzlich noch das Service-Symbol eingeblendet (Abb. 19, Pos. 14).

■ Setzen Sie sich mit dem Rittal Service in Verbindung, wenn Sie den Fehler nicht selbst beheben können (siehe Abschnitt 9 „Störungsbeseitigung“).

### 7.5.2 Anzeige bei Fehlern

Wenn Fehler aufgetreten sind oder Wartungsarbeiten notwendig sind, wird in der Menüleiste das Symbol „Systemmeldungen“ eingeblendet (siehe Abschnitt 7.5 „Systemmeldungen“).

Die meisten Systemmeldungen setzen sich selbständig automatisch zurück, nachdem der Fehler behoben wurde.



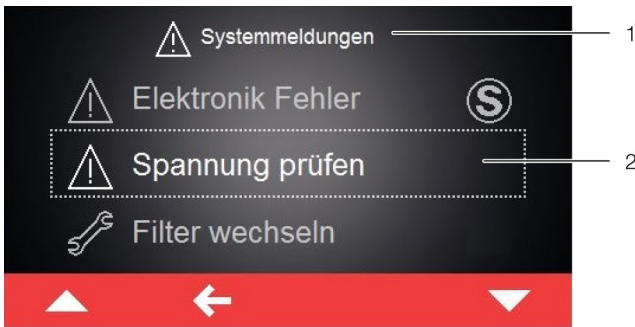


Abb. 25: Bildschirm mit Fehlermeldungen

**Legende**

- 1 Menü „Fehler“
- 2 Fehlermeldung

Steht eine Fehlermeldung an, die nicht vom Betreiber selbst behoben werden kann und die sich nicht selbstständig zurücksetzt, so wird hinter der Fehlermeldung sowie in der Bedienleiste neben dem Symbol für Systemmeldungen das Symbol „Service“ angezeigt (Abb. 26, Pos. 2).



Abb. 26: Bildschirm mit Fehlermeldungen

**Legende**

- 1 Menü „Fehler“
- 2 Fehlermeldung
- 3 „Return“-Schaltfläche

- Setzen Sie sich mit dem Rittal Service in Verbindung (siehe Abschnitt 9 „Störungsbeseitigung“).
- Quittieren Sie die Fehlermeldung durch Drücken der „Return“-Schaltfläche.

## 8 Inspektion und Wartung

Sachgemäße, regelmäßige Inspektionen und Wartungen (einmal jährlich empfohlen) sowie die ausschließliche Verwendung von Originalersatzteilen sind für einen störungsfreien Betrieb und eine hohe Lebensdauer des Chillers von ausschlaggebender Bedeutung.

Wir empfehlen daher den Abschluss eines Wartungsvertrages.

Wir bieten Ihnen eine Wartung an.

Unser Servicekontakt:

Telefon: +49 2772 505-1855

Fax: +49 2772 505-1850

Mail: [service@rittal.de](mailto:service@rittal.de)



**Gefahr!**

**Stromschlaggefahr an spannungsführenden Anschlüssen!**

**Vor Inspektions- und Wartungsarbeiten Chiller einspeisungsseitig spannungsfrei schalten.**

**Bei Schalten des Hauptschalters steht die Spannung am Alarmrelais weiterhin an. Ziehen Sie auch den Signalstecker X2 ab.**



**Vorsicht!**

**Verwenden Sie niemals brennbare Flüssigkeiten zur Reinigung des Geräts.**

### 8.1 Übersicht der Inspektions- und Wartungstätigkeiten

Baugruppe	Tätigkeit	Intervall
Füllstand Kühlmedium	Auf ausreichende Befüllung prüfen, falls notwendig nachfüllen.	2 Wochen bzw. bei Meldung am Display
Tank, Komponenten und alle Verbindungen (Rohrleitung, Armaturen, Schläuche) des Verbraucherkreislaufes	Auf Undichtigkeiten prüfen.	4 Wochen
Verflüssiger	Lamellen mit Druckluft oder durch Abkehren reinigen.	3 Monate
Metallfilter (Zubehör)	Mit Druckluft reinigen.	3 Monate
Kühlmedium	Kühlmediumkreislauf auf Verschmutzung und evtl. Festkörper (Späne u. ä.) prüfen.	3 Monate
Schaltschrank	Wert der Netzspannung überprüfen.	3 Monate
Motor der Pumpe	Mit Druckluft reinigen.	6 Monate
Kühlmedium	Mischungsverhältnis prüfen.	6 Monate
Verflüssigerlüfter	Geräuscentwicklung prüfen, reinigen.	6 Monate

Tab. 20: Inspektions- und Wartungstätigkeiten

# 8 Inspektion und Wartung

DE

Baugruppe	Tätigkeit	Intervall
Zugangstür	Mit Druckluft reinigen.	1 Jahr
Verflüssiger und Metallfilter (Zubehör)	Mit nicht-ätzendem Reinigungsmittel reinigen.	1 Jahr
Schaltschrank	Anzugsmomente der Schaltschütze prüfen.	1 Jahr
Lüfter	Anzugsmomente der Lüfter prüfen.	1 Jahr
Metallfilter (Zubehör)	Austauschen	2 Jahre

Tab. 20: Inspektions- und Wartungstätigkeiten

## 8.2 Kältemittelkreislauf warten



Hinweis:

Der Kältemittelkreislauf ist mit einer verhältnismäßig geringen Menge Kältemittel befüllt (< 1,5 kg). Daher ist generell keine Wartung am Kältekreislauf notwendig (wie z. B. eine turnusmäßige Dichtheitsprüfung).

Der Kältemittelkreislauf, als hermetisch geschlossenes System, ist werksseitig mit der erforderlichen Kältemittelmenge gefüllt, auf Dichtigkeit geprüft und einem Funktionsprobelauf unterzogen worden.

Wartungstätigkeiten am Kältemittelkreislauf dürfen nur von Kältefachfirmen durchgeführt werden. Wir empfehlen hierzu einen Wartungsvertrag abzuschließen, der eine jährliche Prüfung des Kältemittelkreises (Europäische Verordnung EG Nr. 517/2014 / F-GaseVO) vorsieht.

## 8.3 Überwachen des Kühlmediums

Der Füllstand des Kühlmediumtanks wird von einem Niveauschalter überwacht. Fällt der Füllstand unter die untere Grenze, erscheint eine entsprechende Meldung am Display (siehe Abschnitt 9.1 „Liste der Systemmeldungen“).

- Füllen Sie möglichst umgehend Kühlmedium nach, wenn Sie durch die entsprechende Meldung am Display dazu aufgefordert werden.
- Prüfen Sie regelmäßig die Qualität des Kühlmediums und verbessern Sie diese ggf. wie im Abschnitt 6.1.3 „Aufbereitung und Pflege“ beschrieben.
- Messen Sie den Glykolgehalt regelmäßig mit Hilfe eines Refraktometers (Abb. 27). Bei Fragen hierzu wenden Sie sich bitte an Ihren Rittal Service.
- Um Pilz- oder Algenbildung vorzubeugen, sollte das Kühlmedium mindestens einmal jährlich ausgetauscht werden. Auch der Einsatz von reinem Wasser kann Pilz- oder Algenbildung hervorrufen.

Wird der Chiller unter gewissen physikalischen Betriebspunkten ( $T_w < 10\text{ °C}$ ) betrieben, so kann es zu Kondens-

satbildung im System kommen. Diese kann durch eine entsprechende Isolierung oder die als Option erhältliche raumtemperaturgeführte Regelung minimiert werden.



Abb. 27: Refraktometer



Hinweis:

Die Gewährleistung und Haftung des Herstellers ist in Fällen von unsachgemäßer Anwendung und Behandlung des Chillers unwirksam. Um Probleme im Kühlmediumkreislauf (auch wassergekühlte Chiller) zu vermeiden, müssen die VGB-Kühlmittelrichtlinien (VGB-R 455 P) unbedingt eingehalten werden.

## 8.4 Verflüssiger reinigen

Um eine einwandfreie Funktion des Chillers zu gewährleisten, müssen die Lamellen des luftgekühlten Verflüssigers sauber gehalten werden. Die Reinigung muss in regelmäßigen Intervallen erfolgen (vgl. Abschnitt 8.1 „Übersicht der Inspektions- und Wartungstätigkeiten“), wobei die Häufigkeit vom Grad der Verschmutzung in den Aufstellungsräumen abhängt.

Ölhaltige Umgebungsluft führt in Verbindung mit Staub zu einer erhöhten Verschmutzung der Verflüssigerlamellen. Eine gründliche Reinigung mit Druckluft ist in diesem Fall nur bedingt möglich. In diesem Fall setzen Sie bitte zusätzlich eine Metallfiltermatte ein (siehe Abschnitt 11.1 „Metallfilter (Aluminiumfilter“).

Beachten Sie bei der Reinigung unbedingt die nachstehenden Gefahren- und Sicherheitshinweise!



**Gefahr!**

**Vor Inspektions- und Wartungsarbeiten den Chiller am Hauptschalter spannungsfrei schalten.**



**Gefahr!**

**Innerhalb des Chillers kann es bis zu ca. 60 °C heiß werden. Warten Sie ca. 10 Minuten, nachdem Sie den Chiller abgeschaltet haben, damit sich alle Komponenten ausreichend abkühlen können.**



**Schnittgefahr!**

**Scharfkantige Verflüssigerlamellen! Verwenden Sie Handschuhe als persönliche Schutzausrüstung.**



**Vorsicht!**

**Beschädigungsgefahr für die Verflüssigerlamellen durch zu starke Druckluft! Dosieren Sie die Druckluft so, dass Beschädigungen vermieden werden.**

Gehen Sie bei der Reinigung bitte wie folgt vor:

- Schalten Sie den Chiller am Hauptschalter spannungsfrei.
- Sichern Sie den Hauptschalter gegen Wiedereinschalten.
- Demontieren Sie die Seitenwand des Chillers und stellen oder legen Sie sie sicher ab.  
So erhalten Sie Zugang zum Verflüssiger, der sich oben mittig im Chiller befindet.

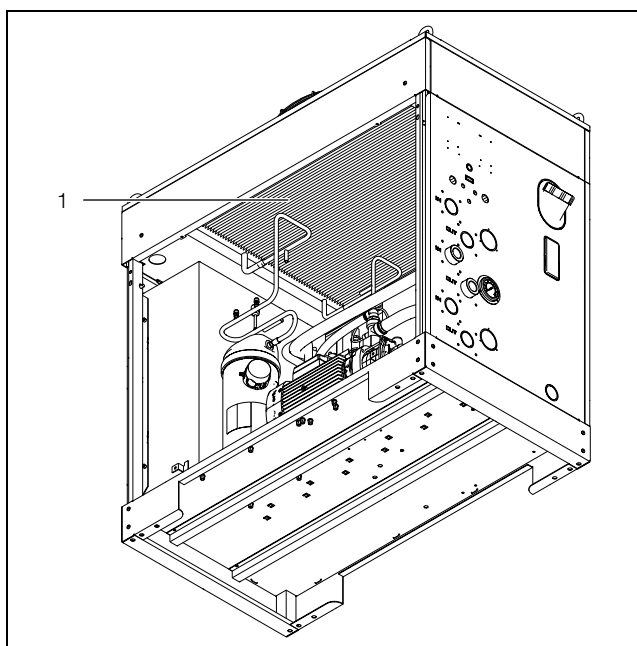


Abb. 28: Verflüssiger reinigen (abgebildet 333640x)

**Legende**

1 Verflüssiger

- Reinigen Sie den Verflüssiger mit Druckluft oder einem Staubsauger mit Bürstenaufsatz.
- Montieren Sie die Seitenwand wieder am Chiller.

**8.5 Filtermatte (Zubehör) reinigen**

Metallfiltermatten können mit Wasser oder fettlösenden Reinigungsmitteln ausgewaschen werden.

- Demontieren Sie die Seitenwand des Chillers und stellen oder legen Sie sie sicher ab.
- Entnehmen Sie den Metallfilter aus dem Rahmen innen in der Seitenwand.
- Reinigen Sie Metallfilter z. B. mit Wasser und Fettlöser/Reiniger.
- Setzen Sie den gereinigten Metallfilter innen in der Seitenwand in den dafür vorgesehenen Rahmen ein und befestigen Sie ihn.

- Montieren Sie die Seitenwand inkl. Metallfilter wieder am Chiller.

**8.6 Kühlmediumtank entleeren**

- Entleeren Sie den Kühlmediumtank über den Tankentleerungsstutzen (Abb. 2 bzw. Abb. 4, Pos. 6) direkt oder mit einem Schlauch in einen Behälter.
- Beachten Sie bei der Entsorgung des Kühlmediums die geltenden örtlichen Wasserschutzrichtlinien.

**9 Störungsbeseitigung**

Während des laufenden Betriebs arbeitet der Chiller in einem betriebssicheren Zustand und hält die Vorlauf-temperatur des Kühlmediums auf dem eingestellten Sollwert.

Mögliche Ursachen für eine Abweichung vom Sollwert können sein:

- Kältebedarf zu groß
- Zu hohe Umgebungstemperatur
- Nichteinhaltung von notwendigen Abständen
- Zugesehter Verdampfer
- Zu geringer oder zu hoher Durchfluss
- Verschmutzter Verflüssiger
- Kältemittelmangel
- Zu geringer Kühlmediumstand im Tank
- Kühlmediumtemperatur zu tief eingestellt
- Falsch eingestellte Parameter

Die Störungen dürfen nur durch unterwiesenes Fachpersonal beseitigt werden.

Zur Störungsanalyse bitte die Tab. 21 „Fehlermeldungen“ heranziehen oder unseren Service ansprechen:

**Servicekontakt:**

Rittal International Service  
Auf dem Stützelberg  
35745 Herborn

Telefon: +49 2772 505-1855

Fax: +49 2772 505-1850

E-Mail: [service@rittal.de](mailto:service@rittal.de)

# 9 Störungsbeseitigung











DE

## 9.1 Liste der Systemmeldungen












Auf dem Display werden in der Fehlerliste (siehe Abschnitt 7.5 „Systemmeldungen“) die anstehenden Fehlermeldungen mit dem zugehörigen Symbol angezeigt.

In diesem Abschnitt finden Sie erweiterte Informationen zur Behebung der einzelnen Fehler.

Die Kontaktdaten zum Rittal Service finden Sie in Abschnitt 9 „Störungsbeseitigung“.

Systemmeldung	Alarmrelaisausgang (Werkseinstellung)	Maßnahmen zur Fehler- bzw. Störungsbeseitigung
Al. Fehl. Regelfühler 	Alarm: AUS Warnung: EIN	Der Regelfühler des Kühlers ist defekt oder nicht verbunden. Die Verbindung überprüfen oder den Rittal Kundendienst kontaktieren.
Al. Fehl. Frostschutzfühler 1 	Alarm: AUS Warnung: EIN	Der Frostschutzfühler des Kühlers ist defekt oder nicht verbunden. Die Verbindung überprüfen oder den Rittal Kundendienst kontaktieren.
Al. Fehl. Fühler Eingang 	Alarm: AUS Warnung: EIN	Der Fühler am Eingang des Kühlers ist defekt oder nicht verbunden. Die Verbindung überprüfen oder den Rittal Kundendienst kontaktieren.
Al. Fehl. Fühler Ausgang 	Alarm: AUS Warnung: EIN	Der Fühler am Ausgang des Kühlers ist defekt oder nicht verbunden. Die Verbindung überprüfen oder den Rittal Kundendienst kontaktieren.
Al. Fehl. Raumtemperaturfühler 1 	Alarm: AUS Warnung: EIN	Der Raumtemperaturfühler des Kühlers ist defekt oder nicht verbunden. Die Verbindung überprüfen oder den Rittal Kundendienst kontaktieren.
Al. Karte Offline 	Alarm: AUS Warnung: EIN	Keine Kommunikation zwischen Touchdisplay und Hauptkarte im Schaltschrank. Die Karte könnte defekt oder nicht versorgt sein. Die Verbindungen überprüfen oder den Rittal Kundendienst kontaktieren.
Al. Druck Niederdruck 1 	Alarm: AUS Warnung: EIN	Im aktiven Kühlkreislauf könnte eine unzureichende Menge von Kühlmittel vorhanden sein. Rittal Kundendienst kontaktieren.
Al. Diff. Druck 	Alarm: AUS Warnung: EIN	Der Druck der Flüssigkeit zwischen Ein- und Ausgang aus dem Hydraulikkreis des Kühlers liegt nicht innerhalb der zulässigen Werte. Sicherstellen, dass der Druck innerhalb des zulässigen Intervalls liegt. Kontrollieren, dass der Hydraulikkreis keine Leckagen aufweist, oder den Rittal Kundendienst kontaktieren.
Al. Strömungswächter 1 (C) 	Alarm: AUS Warnung: EIN	Im Hydraulikkreis ist keine Strömung vorhanden. Kontrollieren, dass der Hydraulikkreis keine Leckagen aufweist, oder den Rittal Kundendienst kontaktieren.
Al. Strömungswächter 1 (W) 	Alarm: EIN Warnung: AUS	Im Hydraulikkreis ist keine Strömung vorhanden. Kontrollieren, dass der Hydraulikkreis keine Leckagen aufweist, oder den Rittal Kundendienst kontaktieren.












Tab. 21: Fehlermeldungen

Systemmeldung	Alarmrelaisausgang (Werkseinstellung)	Maßnahmen zur Fehler- bzw. Störungsbeseitigung
Al. Strömungswächter 1 (H-C) 	Alarm: AUS Warnung: EIN	Im Hydraulikkreis ist keine Strömung vorhanden. Kontrollieren, dass der Hydraulikkreis keine Leckagen aufweist oder den Rittal Kundendienst kontaktieren.
Al. Frostschutz-Thermostat 1 	Alarm: AUS Warnung: EIN	Im Kühlkreis unterschreitet die Temperatur den Grenzwert. Rittal Kundendienst kontaktieren.
Al. Stand 1 (H-C) 	Alarm: AUS Warnung: EIN	Der Flüssigkeitsstand im Tank unterschreitet den Grenzwert. Den Tank befüllen, nachdem überprüft wurde, dass keine Leckagen bestehen, oder den Rittal Kundendienst kontaktieren.
Al. Stand 1 (W) 	Alarm: EIN Warnung: AUS	Der Flüssigkeitsstand im Tank unterschreitet den Grenzwert. Den Tank befüllen, nachdem überprüft wurde, dass keine Leckagen bestehen, oder den Rittal Kundendienst kontaktieren.
Al. Türsensor 	Alarm: AUS Warnung: EIN	Die Türen des Steuerschranks schließen oder den Kontaktschalter der Tür kontrollieren. Ansonsten den Rittal Kundendienst kontaktieren.
Al. Druck Hochdruck 1 	Alarm: AUS Warnung: EIN	Im Kühlkreis überschreitet der Druck den Grenzwert. Kontrollieren, dass die im Kühlkreis vorhandene Menge von Gas korrekt ist oder den Rittal Kundendienst kontaktieren.
Al. Temperaturschutz Pumpe 1 	Alarm: AUS Warnung: EIN	Die Stromaufnahme des Widerstands überschreitet das Set des entsprechenden Motorschutzes. Kontrollieren, dass der Motorschutz korrekt eingestellt ist und die Motorphasen verbunden sind. Ansonsten den Rittal Kundendienst kontaktieren.
Al. Temperaturschutz Verd. 1 	Alarm: AUS Warnung: EIN	Die Stromaufnahme des Widerstands überschreitet das Set des entsprechenden Motorschutzes. Kontrollieren, dass der Motorschutz korrekt eingestellt ist und die Motorphasen verbunden sind. Ansonsten den Rittal Kundendienst kontaktieren.
Al. Temperaturschutz Lüft. 1 	Alarm: AUS Warnung: EIN	Die Stromaufnahme des Widerstands überschreitet das Set des entsprechenden Motorschutzes. Kontrollieren, dass der Motorschutz korrekt eingestellt ist und die Motorphasen verbunden sind. Ansonsten den Rittal Kundendienst kontaktieren.
Al. Temperaturschutz Widerstand 	Alarm: AUS Warnung: EIN	Die Stromaufnahme des Widerstands überschreitet das Set des entsprechenden Motorschutzes. Kontrollieren, dass der Motorschutz korrekt eingestellt ist und die Widerstandsphasen verbunden sind. Ansonsten den Rittal Kundendienst kontaktieren.
Al. Phasensteuerung 	Alarm: AUS Warnung: EIN	Der Kühler funktioniert nicht innerhalb des zulässigen Spannungsintervall. Die Versorgungsspannung des Kühlers überprüfen und die Werte am Typenschild einhalten. Im Fall einer dreiphasigen Versorgung überprüfen, ob sämtliche Phasen korrekt verbunden sind.









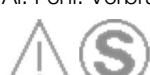



Tab. 21: Fehlermeldungen

# 9 Störungsbeseitigung

DE

Systemmeldung	Alarmrelaisausgang (Werkseinstellung)	Maßnahmen zur Fehler- bzw. Störungsbeseitigung
Al. Diff. Druck Luftfilter 1 	Alarm: EIN Warnung: AUS	Die Filter des Kühlers könnten verschmutzt sein. Den Filter austauschen oder reinigen und die Auswechslung bestätigen, indem die Liste der Systemmeldungen am Display des Kühlers zurückgestellt wird. Ansonsten den Rittal Kundendienst kontaktieren.
Al. Stand 2 (H-C) 	Alarm: AUS Warnung: EIN	Die Stromaufnahme des Widerstands überschreitet das Set des entsprechenden Motorschutzes. Kontrollieren, dass der Motorschutz korrekt eingestellt ist und die Widerstandsphasen verbunden sind. Ansonsten den Rittal Kundendienst kontaktieren.
Al. Stand 2 (W) 	Alarm: EIN Warnung: AUS	Der Flüssigkeitsstand im Tank unterschreitet den Grenzwert. Den Tank befüllen, nachdem überprüft wurde, dass keine Leckagen bestehen, oder den Rittal Kundendienst kontaktieren.
Al. Temperaturschutz Pumpe 2 	Alarm: AUS Warnung: EIN	Die Stromaufnahme der Pumpe 2 überschreitet das Set des entsprechenden Motorschutzes. Kontrollieren, dass der Motorschutz korrekt eingestellt ist und dass die Motorphasen nicht getrennt sind. Ansonsten den Rittal Kundendienst kontaktieren.
Al. Strömungswächter 2 (C) 	Alarm: AUS Warnung: EIN	Im Hydraulikkreis ist keine Strömung vorhanden. Kontrollieren, dass der Hydraulikkreis keine Leckagen aufweist, oder den Rittal Kundendienst kontaktieren.
Al. Strömungswächter 2 (W) 	Alarm: EIN Warnung: AUS	Im Hydraulikkreis ist keine Strömung vorhanden. Kontrollieren, dass der Hydraulikkreis keine Leckagen aufweist, oder den Rittal Kundendienst kontaktieren.
Al. Strömungswächter 2 (H-C) 	Alarm: AUS Warnung: EIN	Im Hydraulikkreis ist keine Strömung vorhanden. Kontrollieren, dass der Hydraulikkreis keine Leckagen aufweist, oder den Rittal Kundendienst kontaktieren.
Al. Temperaturschutz Verd. 2 	Alarm: AUS Warnung: EIN	Die Stromaufnahme des Verdichters 2 überschreitet das Set des entsprechenden Motorschutzes. Kontrollieren, dass der Motorschutz korrekt eingestellt ist und die Motorphasen verbunden sind. Ansonsten den Rittal Kundendienst kontaktieren.
Al. Temperaturschutz Lüft. 2 	Alarm: AUS Warnung: EIN	Die Stromaufnahme des Lüfters 2 überschreitet das Set des entsprechenden Motorschutzes. Kontrollieren, dass der Motorschutz korrekt eingestellt ist und die Motorphasen verbunden sind. Ansonsten den Rittal Kundendienst kontaktieren.
Al. Druck Hochdruck 2 	Alarm: AUS Warnung: EIN	Im Kühlkreis 2 überschreitet der Druck den Grenzwert. Kontrollieren, dass die im Kühlkreis vorhandene Menge von Gas korrekt ist, oder den Rittal Kundendienst kontaktieren.
Al. Druck Niederdruck 2 	Alarm: AUS Warnung: EIN	Im Kühlkreis 2 unterschreitet der Druck den Grenzwert. Kontrollieren, dass die im Kühlkreis vorhandene Menge von Gas korrekt ist, oder den Rittal Kundendienst kontaktieren.













Tab. 21: Fehlermeldungen

Systemmeldung	Alarmrelaisausgang (Werkseinstellung)	Maßnahmen zur Fehler- bzw. Störungsbeseitigung
Al. Frostschutz-Thermostat 2 	Alarm: AUS Warnung: EIN	Im Kühlkreis unterschreitet die Temperatur den Grenzwert. Rittal Kundendienst kontaktieren.
Al. Diff. Druck Luftfilter 2 	Alarm: EIN Warnung: AUS	Die Filter des Kühlers könnten verschmutzt sein. Den Filter austauschen oder reinigen und die Auswechslung bestätigen, indem die Liste der Systemmeldungen am Display des Kühlers zurückgestellt wird. Ansonsten den Rittal Kundendienst kontaktieren.
Al. Hohe Temp. Einst. 	Alarm: EIN Warnung: AUS	Die Regeltemperatur des Kühlers liegt nicht innerhalb der zulässigen Werte. Sicherstellen, dass die Temperatur der Flüssigkeit innerhalb des eingestellten Intervalls liegt (Default: +3 °C...+40 °C in ABS; ± 5 °C in REL). Ansonsten den Rittal Kundendienst kontaktieren.
Al. Niedrige Temp. Einst. 	Alarm: EIN Warnung: AUS	Die Regeltemperatur des Kühlers liegt nicht innerhalb der zulässigen Werte. Sicherstellen, dass die Temperatur der Flüssigkeit innerhalb des eingestellten Intervalls liegt (Default: +3 °C...+40 °C in ABS; ± 5 °C in REL). Ansonsten den Rittal Kundendienst kontaktieren.
Al. Frostschutz 1 	Alarm: AUS Warnung: EIN	Im Kühlkreis unterschreitet die Temperatur den Grenzwert. Rittal Kundendienst kontaktieren.
Al. Fehl. Raumtemperaturfühler 2 	Alarm: AUS Warnung: EIN	Der Raumtemperaturfühler 2 des Kühlers ist defekt oder nicht verbunden. Die Verbindung überprüfen oder den Rittal Kundendienst kontaktieren.
Al. Hohe Raumtemp. 2 	Alarm: EIN Warnung: AUS	Die Raumtemperatur 2 des Kühlers liegt nicht innerhalb der zulässigen Werte. Sicherstellen, dass die Raumtemperatur innerhalb des zulässigen Intervalls liegt (-20 °C...+60 °C). Ansonsten den Rittal Kundendienst kontaktieren.
Al. Niedrige Raumtemp. 2 	Alarm: EIN Warnung: AUS	Die Raumtemperatur 2 des Kühlers liegt nicht innerhalb der zulässigen Werte. Sicherstellen, dass die Raumtemperatur innerhalb des zulässigen Intervalls liegt (-20 °C...+60 °C). Ansonsten den Rittal Kundendienst kontaktieren.
Al. Fehl. Verbraucherfühler 	Alarm: AUS Warnung: EIN	Der Verbraucherfühler des Kühlers ist defekt oder nicht verbunden. Die Verbindung überprüfen oder den Rittal Kundendienst kontaktieren.
Al. Fehl. Druckfühler 1 	Alarm: AUS Warnung: EIN	Der Druckfühler des Kühlers ist defekt oder nicht verbunden. Die Verbindung überprüfen oder den Rittal Kundendienst kontaktieren.
Al. Druckwand. 1 	Alarm: AUS Warnung: EIN	Der Luftdruckwandler 1 ist defekt oder nicht angeschlossen. Die Verbindung überprüfen oder den Rittal Kundendienst kontaktieren.
Al. Wasserdruckwand. 1 	Alarm: AUS Warnung: EIN	Der Wasserdruckwandler ist defekt oder nicht angeschlossen. Die Verbindung überprüfen oder den Rittal Kundendienst kontaktieren.

Tab. 21: Fehlermeldungen

# 9 Störungsbeseitigung

DE

Systemmeldung	Alarmrelaisausgang (Werkseinstellung)	Maßnahmen zur Fehler- bzw. Störungsbeseitigung
Al. Wasserdruckwand. 2 	Alarm: AUS Warnung: EIN	Der Wasserdruckwandler 2 ist defekt oder nicht angeschlossen. Die Verbindung überprüfen oder den Rittal Kundendienst kontaktieren.
Al. Druckwand. 2 	Alarm: AUS Warnung: EIN	Der Luftdruckwandler 2 ist defekt oder nicht angeschlossen. Die Verbindung überprüfen oder den Rittal Kundendienst kontaktieren.
Al. Fehl. Druckfühler 2 	Alarm: AUS Warnung: EIN	Der Druckfühler 2 des Kühlers ist defekt oder nicht verbunden. Die Verbindung überprüfen oder den Rittal Kundendienst kontaktieren.
Al. Fehl. Frostschutzfühler 2 	Alarm: AUS Warnung: EIN	Der Frostschutzfühler 2 des Kühlers ist kaputt, defekt oder nicht verbunden. Die Verbindung überprüfen oder den Rittal Kundendienst kontaktieren.
Al. Frostschutz 2 	Alarm: AUS Warnung: EIN	Im Kühlkreis unterschreitet die Temperatur den Grenzwert. Rittal Kundendienst kontaktieren.
Al. pCOe offline 	Alarm: AUS Warnung: EIN	Keine Kommunikation zwischen Display und pCOe im Schaltschrank. Die Vorrichtung könnte defekt oder nicht versorgt sein. Die Verbindungen überprüfen oder den Rittal Kundendienst kontaktieren.
Al. Hohe Raumtemp. 1 	Alarm: EIN Warnung: AUS	Die Raumtemperatur des Kühlers liegt nicht innerhalb der zulässigen Werte. Sicherstellen, dass die Raumtemperatur innerhalb des zulässigen Intervalls liegt (-20 °C...+60 °C) Ansonsten den Rittal Kundendienst kontaktieren.
Al. Niedrige Raumtemp. 1 	Alarm: EIN Warnung: AUS	Die Raumtemperatur des Kühlers liegt nicht innerhalb der zulässigen Werte. Sicherstellen, dass die Raumtemperatur innerhalb des zulässigen Intervalls liegt (-20 °C...+60 °C). Ansonsten den Rittal Kundendienst kontaktieren
Al. Niedriger Druck Druckwand. 1 	Alarm: EIN Warnung: AUS	Der Verflüssigungsdruck des Kühlers liegt nicht innerhalb der zulässigen Werte. Sicherstellen, dass der Druck innerhalb des zulässigen Intervalls liegt (+1 bar...+49 bar). Ansonsten den Rittal Kundendienst kontaktieren.
Al. Hoher Druck Druckwand. 1 	Alarm: EIN Warnung: AUS	Der Verflüssigungsdruck des Kühlers liegt nicht innerhalb der zulässigen Werte. Sicherstellen, dass der Druck innerhalb des zulässigen Intervalls liegt (+1 bar...+49 bar). Ansonsten den Rittal Kundendienst kontaktieren
Al. Niedriger Druck Druckwand. 2 	Alarm: EIN Warnung: AUS	Der Verflüssigungsdruck des Kühlers liegt nicht innerhalb der zulässigen Werte. Sicherstellen, dass der Druck innerhalb des zulässigen Intervalls liegt (+1 bar...+49 bar). Ansonsten den Rittal Kundendienst kontaktieren.
Al. Hoher Druck Druckwand. 2 	Alarm: EIN Warnung: AUS	Der Verflüssigungsdruck des Kühlers liegt nicht innerhalb der zulässigen Werte. Sicherstellen, dass der Druck innerhalb des zulässigen Intervalls liegt (+1 bar...+49 bar). Ansonsten den Rittal Kundendienst kontaktieren

Tab. 21: Fehlermeldungen



## 10 Stilllegung und Entsorgung

Die Stilllegung und Entsorgung des Chillers darf nur von autorisiertem Fachpersonal durchgeführt werden. Dazu muss der Chiller außer Betrieb genommen werden.

### 10.1 Stilllegung

Bei längerem Stillstand des Chillers (länger als ein ½ Jahr) muss der Kühlmediumkreislauf entleert werden. Dadurch wird das Verdunsten des Wassers verhindert und das Wasser-Glykol-Verhältnis des Kühlmediums nicht verändert. Wenn das Glykol eindickt, kann die Dichtung der Kühlmediumpumpe zerstört werden.

- Schalten Sie den Chiller am Hauptschalter spannungsfrei.
- Sichern Sie den Hauptschalter gegen Wiedereinschalten.
- Trennen Sie alle elektrischen Verbindungen zum Chiller (Netzstecker, Signalstecker und IoT Interface).
- Entleeren Sie den Kühlmediumtank über den Tankentleerungsstutzen (Abb. 2, Pos. 7) direkt oder mit einem Schlauch in einen Behälter.
- Beachten Sie bei der Entsorgung des Kühlmediums die geltenden örtlichen Wasserschutzrichtlinien.
- Lösen und demontieren Sie die Anschlüsse des Kühlmediumkreislaufs.
- Zur Wiederinbetriebnahme des Chillers nehmen Sie ihn in Betrieb wie im Abschnitt 6 „Inbetriebnahme“ beschrieben. Führen Sie die gleichen Kontrollen durch, wie dort beschrieben.

### 10.2 Entsorgung



**Vorsicht!**  
**Umweltgefährdung! Ein absichtliches Ablassen des Kältemittels ist nicht erlaubt. Kältemittel muss fachgerecht entsorgt werden.**

- Legen Sie den Chiller still (siehe Abschnitt 10.1 „Stilllegung“).
- Benachrichtigen Sie zur fachgerechten Entsorgung des Chillers Ihren Lieferanten bzw. unsere Service-Abteilung.

## Bescheinigung nach BGR 500 Kap. 2.35 und DIN EN 378-2 über die Prüfung einer Kälteanlage



Hinweis:

Wird eine Anlage geändert oder länger als 2 Jahre außer Betrieb genommen, ist eine erneute Prüfung durchzuführen und zu bescheinigen. Eine Änderung liegt vor:

- wenn eine Anlage geöffnet und auf ein anderes Kältemittel umgestellt wird,
- eine ortsfeste Anlage verlegt wird,
- eine bestehende Anlage erweitert oder umgebaut wird oder
- wesentliche Ausbesserungsarbeiten vorgenommen werden.

## 11 Zubehör

### 11.1 Metallfilter (Aluminiumfilter)

Insbesondere für den Einsatz in staub- und ölhaltiger Umgebungsluft sollten auswaschbare Metallfilter verwendet werden. Bei Kondensation von Luft oder Dampf an den Metalloberflächen bleiben eventuell vorhandene Partikel auf dem Metall haften und können mit Wasser oder fettlösenden Reinigungsmitteln problemlos ausgewaschen werden.

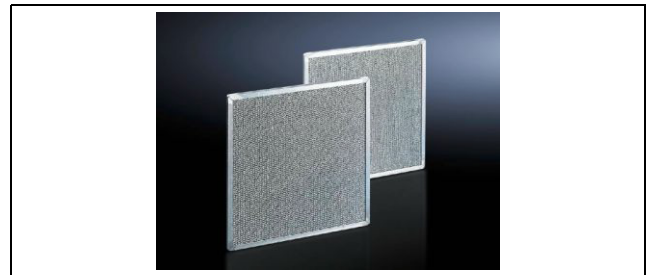


Abb. 29: Metallfilter

Chiller	VE	Best.-Nr.
3336.40x und 3336.41x	2	3286560
3336.43x und 3336.45x	2	3286570

Tab. 22: Metallfilter

### 11.2 Kühlmedium für Chiller (Fertiggemisch)

Chiller sind ausschließlich für die Kühlung eines Wasser-Glykol-Gemischs geeignet. Dieses Kühlmedium dient neben dem Frostschutz dazu, Bakterienwachstum zu unterbinden sowie einen optimalen Korrosionsschutz zu erreichen.

# 11 Zubehör

DE



Abb. 30: Kühlmedium für Chiller (Fertiggemisch)

Mischverhältnis	Inhalt	Best.-Nr.
1:4 (Indoor)	10 l	3301960
	25 l	3301965
	200 l	3301967
1:4 (Outdoor)	10 l	3301950
	25 l	3301955
	200 l	3301957

Tab. 23: Kühlmedium für Chiller (Fertiggemisch)

## 11.3 Doppel-Lenkrollen

Durch Lenkrollen ist der Chiller mobil und somit an verschiedenen Produktionsorten einsetzbar.



Abb. 31: Doppel-Lenkrollen

Befestigungs-gewinde	Max. zulässige stati-sche Last (je Rolle)	Best.-Nr.
M12 x 20	75 kg	6148000 (empfohlen)
M12 x 20	120 kg	7495000

Tab. 24: Doppel-Lenkrollen

12 Anhang

12.1 Blockdiagramm

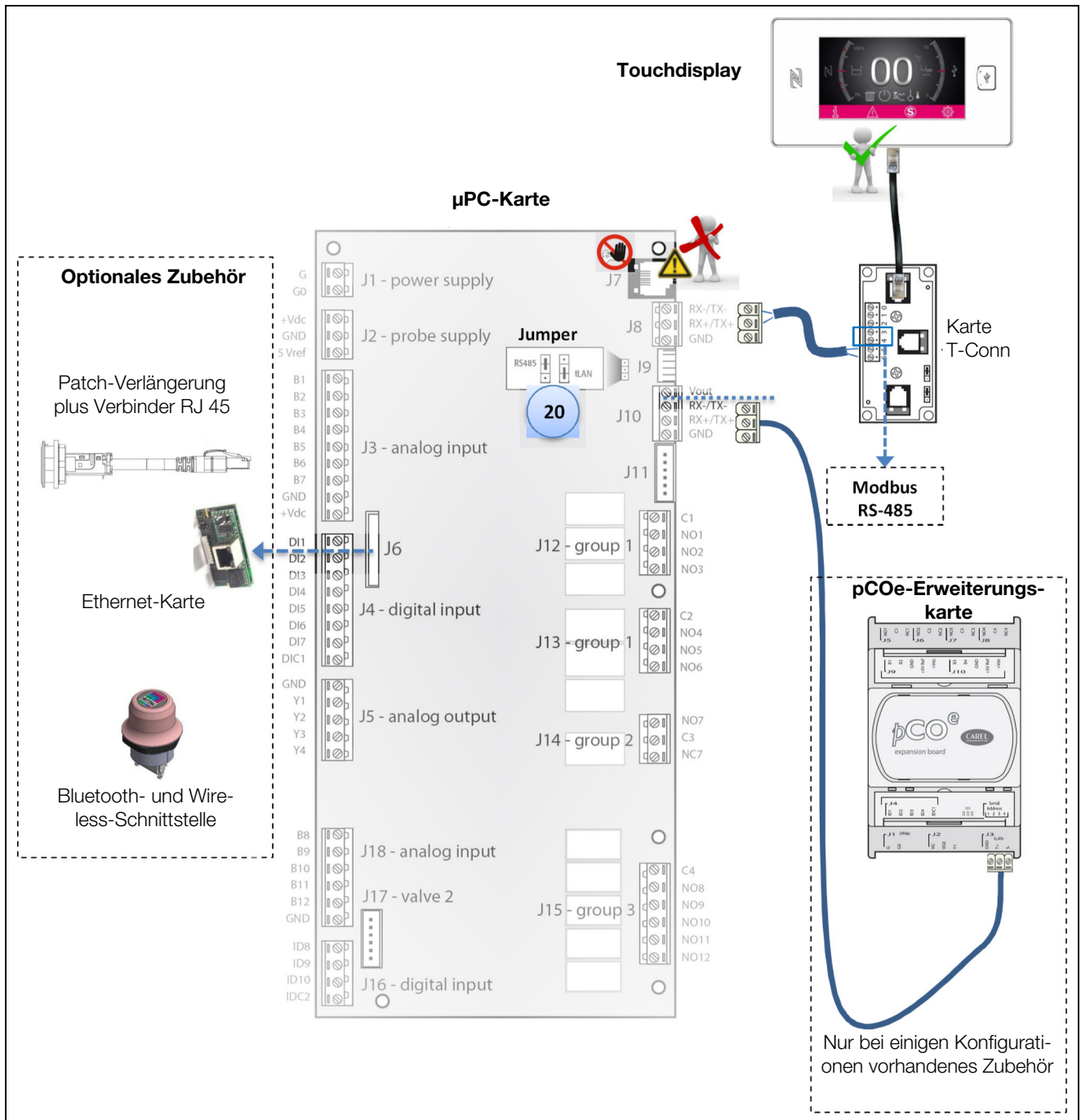


Abb. 32: Blockdiagramm



Hinweis:

Das Touchdisplay darf nicht direkt am Anschluss J7 (RJ 12) angeschlossen werden. Hierzu muss immer die am Anschluss J8 angeschlossene T-Conn Karte verwendet werden.

## 12.2 Ersatzteile

Ersatzteile können direkt auf der Internetseite von Rittal unter folgender Adresse bestellt werden:  
 – [http://www.rittal.com/de\\_de/spare\\_parts](http://www.rittal.com/de_de/spare_parts)



**Hinweis:**

Bei den verwendeten Komponenten handelt es sich um Rittal spezifische Bauteile. Zur Erhaltung der zugesicherten Geräteeigenschaften (Leistung) empfehlen wir die Verwendung von original Rittal Ersatzteilen.

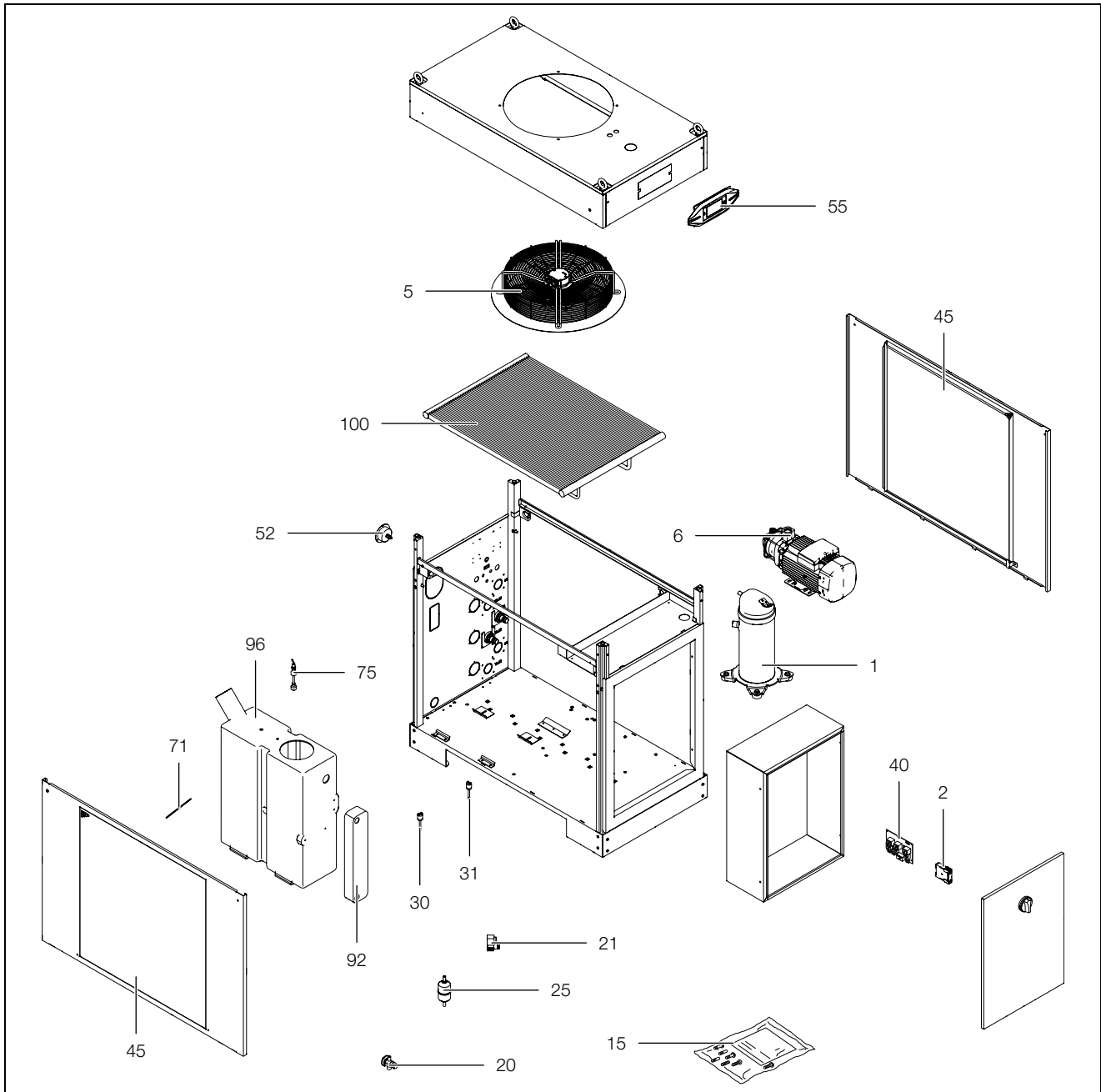


Abb. 33: Ersatzteilzeichnung 3336400 und 3336410

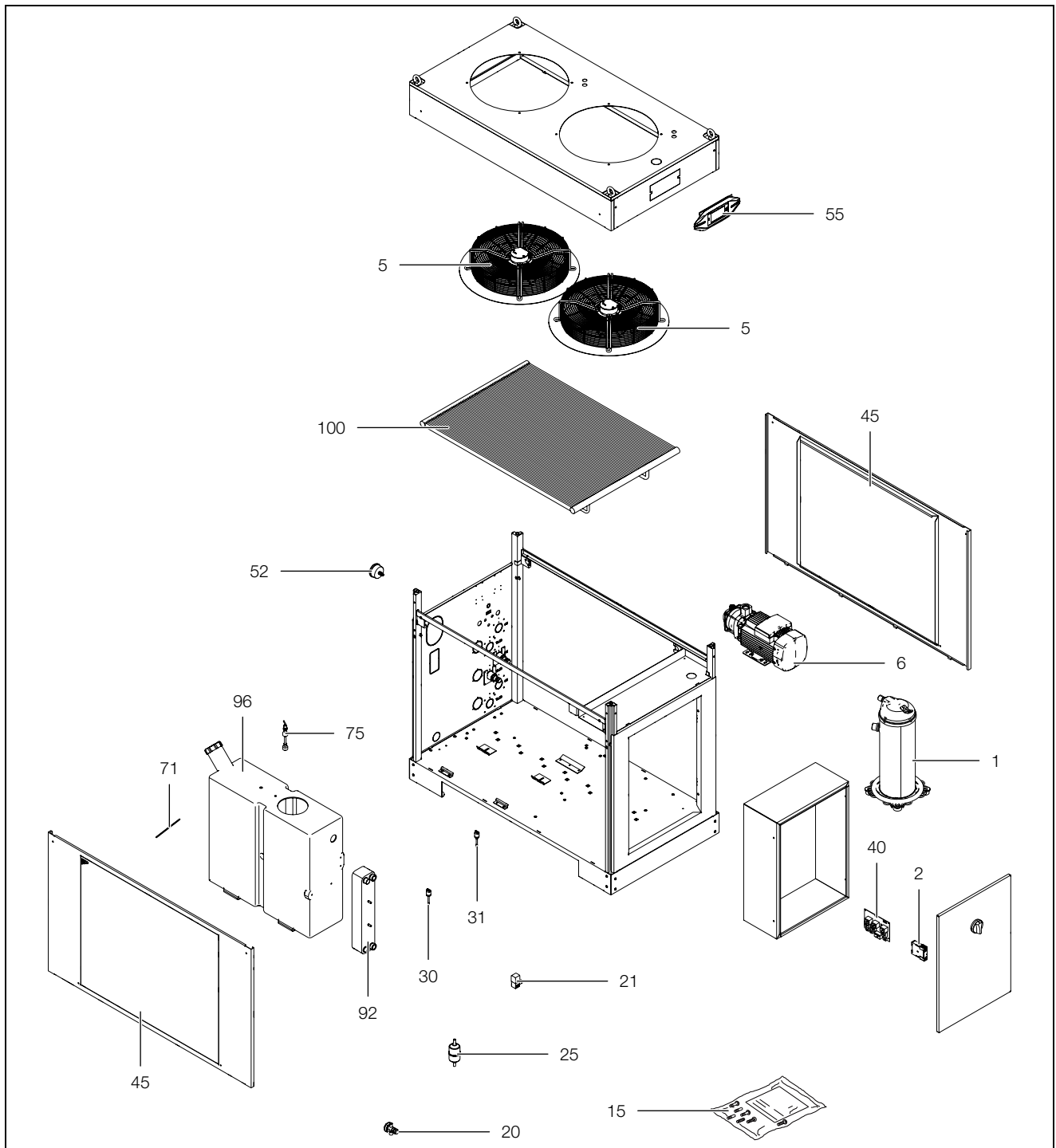


Abb. 34: Ersatzteilzeichnung 3336430 und 3336450

**Legende**

1	Kompressor	52	Manometer
2	Phasenrelais	55	Display
5	Axiallüfter	70	Temperaturfühler (ohne Abbildung)
6	Kühlmediumpumpe	71	Temperaturfühler
15	Zubehörbeutel	75	Niveauschalter
20	Expansionsventil	92	Plattenwärmetauscher
21	Bypassventil	96	Tank
25	Trockner	100	Verflüssiger
31	Pressostat	102	Displaykabel (ohne Abbildung)
40	Regler		
45	Seitenwand		
50	Abdeckung		

# 12 Anhang

DE

## 12.3 Technische Daten

Bezeichnung	Einheit	Best.-Nr.		Best.-Nr.	
		3336400	3336405	3336410	3336415
Bemessungsspannung/-frequenz	V/Hz	400, 3~, 50 460, 3~, 60			
Bemessungsstrom 50 Hz/60 Hz	A	10,2/11,4	11,1/13,1	12,9/12,9	13,8/14,65
Nennleistung $P_{el}$ 50 Hz/60 Hz	kW	6,3/8,8	6,3/8,8	7,02/8,75	7,7/9,9
Gesamtkühlleistung bei $T_w = 18\text{ °C}$ , $T_u = 32\text{ °C}$ , 50 Hz/60 Hz (nach DIN EN 14511)	kW	11,8/13,2	14,3/14,8	11,8/13,2	14,3/14,8
Abmessungen (B x T x H)	mm	660 x 1315 x 1265			
Betriebstemperaturbereich	°C	+10...+43			
Kältemittel		R410A			
– Identifikation	–				
– Füllmasse	g	1350			
GWP	–	2088			
CO <sub>2</sub> e	t	2,82			
Luftleistung Ventilatoren 50 Hz/60 Hz	m <sup>3</sup> /h	6000/7200			
Temperaturhysterese	K	±2	±0,25	±2	±0,25
Betriebstemperaturbereich Kühlmedium	°C	+10...+25			
Wasseranschlüsse		2 x 1"-Innengewinde			
Pumpendruck 50 Hz/60 Hz	bar	2,5/2,5	5/7	2,5/2,5	5/7
Pumpenleistung 50 Hz/60 Hz	l/min	30/55	30/55	35/55	30/55
Material Kühlmediumtank		Kunststoff PE			
Tankvolumen	l	49			
Schalldruckpegel Lp	dB (A)	68,0		68,3	
Gewicht Auslieferungszustand	kg	247		253	
Betriebsgewicht	kg	316		302	

Tab. 25: Technische Daten 333640x und 333641x

Bezeichnung	Einheit	Best.-Nr.		Best.-Nr.	
		3336430	3336435	3336450	3336455
Bemessungsspannung/-frequenz	V/Hz	400, 3~, 50 460, 3~, 60			
Bemessungsstrom 50 Hz/60 Hz	A	19/15,9	19,9/17,2	21,7/22,4	22,6/24,1
Nennleistung $P_{el}$ 50 Hz/60 Hz	kW	8,5/10,9	8,5/10,9	10,6/13,3	11,3/14,4
Gesamtkühlleistung bei $T_w = 18\text{ °C}$ , $T_u = 32\text{ °C}$ , 50 Hz/60 Hz (nach DIN EN 14511)	kW	19,3/22	19,3/22	24,4/26,3	24,4/26,3
Abmessungen (B x T x H)	mm	760 x 1515 x 1265			
Betriebstemperaturbereich	°C	+10...+43			
Kältemittel – Identifikation – Füllmasse	– g	R410A 1450			
GWP	–	2088			
CO <sub>2</sub> e	t	3,03			
Luftleistung Ventilatoren 50 Hz/60 Hz	m <sup>3</sup> /h	12000/14500			
Temperaturhysterese	K	±2	±0,25	±2	±0,25
Betriebstemperaturbereich Kühlmedium	°C	+10...+25			
Wasseranschlüsse		2 x 1¼"-Innengewinde			
Pumpendruck 50 Hz/60 Hz	bar	2/2	4,75/6,8	1,8/2	4,5/6,8
Pumpenleistung 50 Hz/60 Hz	l/min	45/75		55/75	
Material Kühlmediumtank		Kunststoff PE			
Tankvolumen	l	78			
Schalldruckpegel L <sub>p</sub>	dB (A)	76,0		76,0	
Gewicht Auslieferungszustand	kg	310		326	
Betriebsgewicht	kg	388		404	

Tab. 26: Technische Daten 333643x und 333645x

## 12.4 Gerätezeichnungen

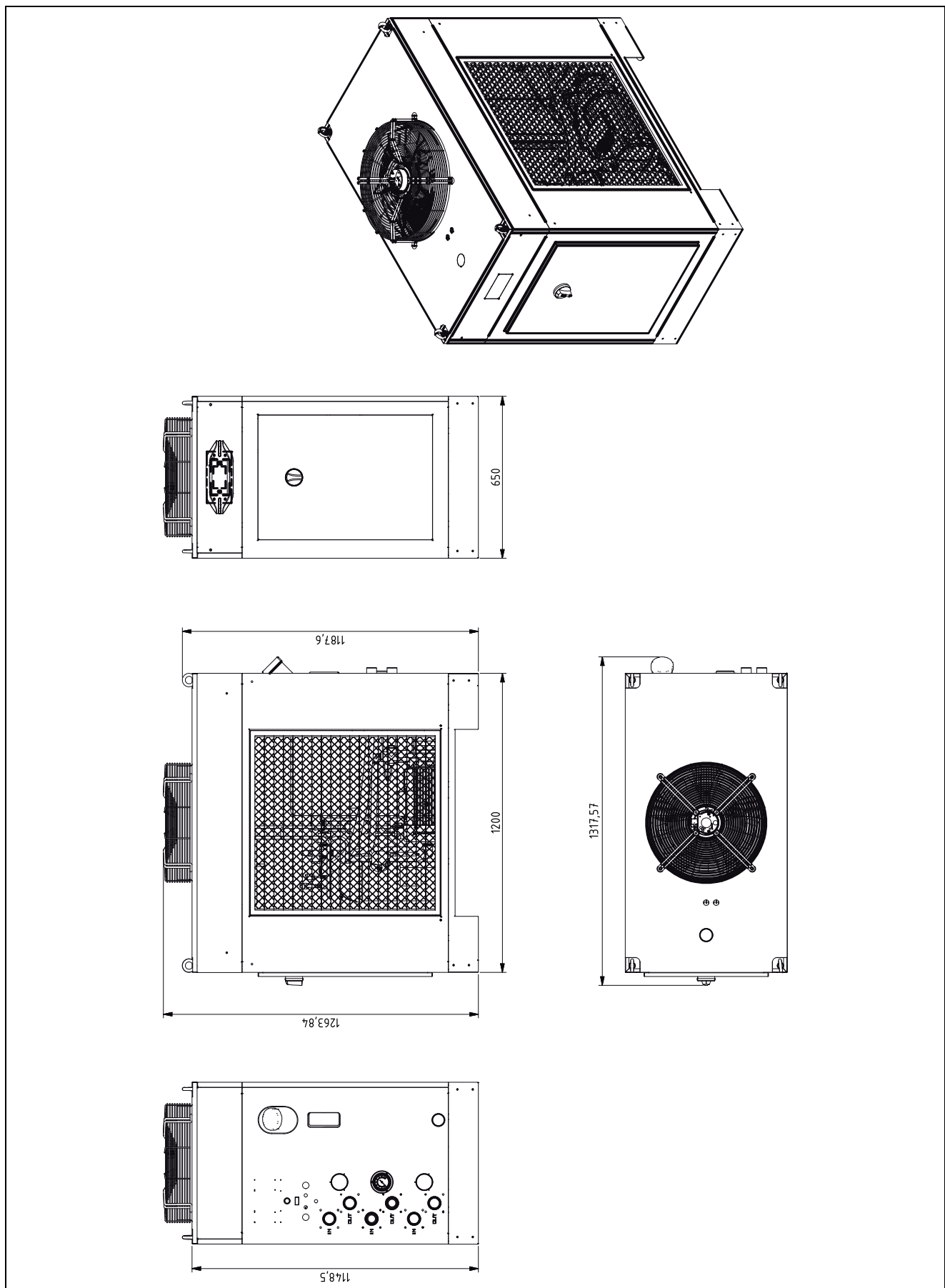


Abb. 35: 333640x und 333641x



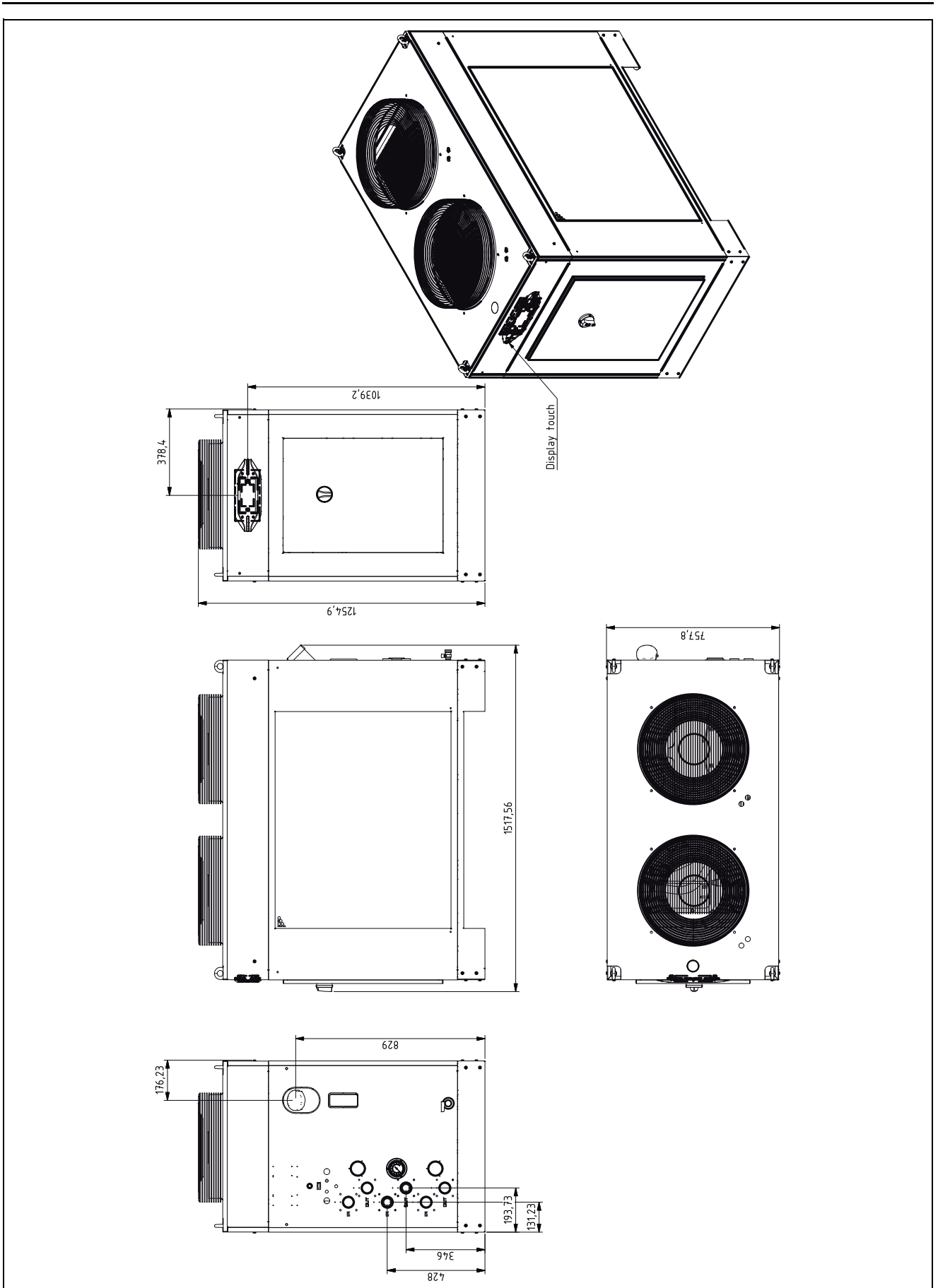


Abb. 36: 333643x und 333645x

## 12.5 Konformitätserklärung

## Vereinfachte EU-Konformitätserklärung / Simplified EU Declaration of Conformity



Wir  
We

**Rittal GmbH & Co. KG, Auf dem Stützelberg, 35745 Herborn**

erklären hiermit, dass die Produkte  
hereby declare that the products

**Blue e Chiller Gesamtkühlleistung 11 - 25 kW**  
**Blue e Chillers Total cooling output 11 – 25 kW**

SK 3336.400 SK 3336.410 SK 3336.430 SK 3336.440 SK 3336.450  
SK 3336.405 SK 3336.415 SK 3336.435 SK 3336.445 SK 3336.455

folgenden Richtlinien entsprechen:  
conform to the following directives:

**Druckgeräterichtlinie 2014/68/EU – Pressure Equipment Directive 2014/68/EU**  
**Maschinenrichtlinie 2006/42/EG – Machinery Directive 2006/42/EC**  
**EMV-Richtlinie 2014/30/EU – EMC Directive 2014/30/EU**

Bei einer nicht mit uns abgestimmten Änderung der Maschine verliert diese EU-Konformitätserklärung ihre Gültigkeit.

This EU declaration of conformity shall become null and void when the assembly is subjected to any modification that has not met with our approval.

Die vollständige und unterschriebene EU-Konformitätserklärung erhalten Sie auf der Produktseite der Rittal Homepage [www.rittal.com](http://www.rittal.com).

The complete and signed EU declaration of conformity is available at the product site of Rittal homepage [www.rittal.com](http://www.rittal.com).

SCHALTSCHRÄNKE

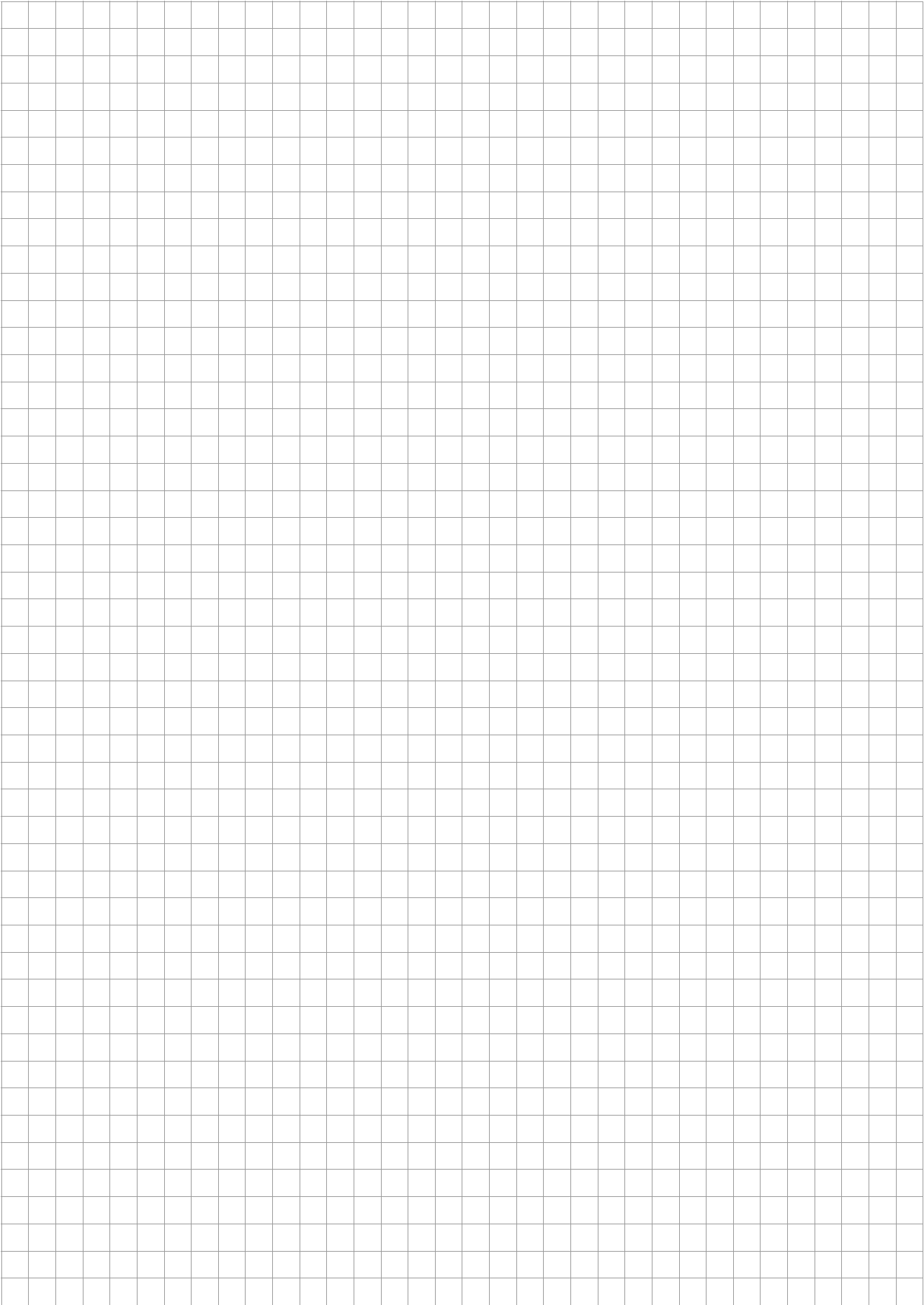
STROMVERTEILUNG

KLIMATISIERUNG

IT-INFRASTRUKTUR

SOFTWARE & SERVICE

FRIEDHELM LOH GROUP



# Rittal – The System.

**Faster – better – everywhere.**

- Enclosures
- Power Distribution
- Climate Control
- IT Infrastructure
- Software & Services

You can find the contact details of all Rittal companies throughout the world here.



[www.rittal.com/contact](http://www.rittal.com/contact)

RITTAL GmbH & Co. KG  
Postfach 1662 · 35726 Herborn · Germany  
Phone +49 2772 505-0 · Fax +49 2772 505-2319  
E-mail: [info@rittal.de](mailto:info@rittal.de) · [www.rittal.com](http://www.rittal.com)

05.2019 / D-0000-00001802-00

ENCLOSURES

POWER DISTRIBUTION

CLIMATE CONTROL

IT INFRASTRUCTURE

SOFTWARE & SERVICES

FRIEDHELM LOH GROUP

