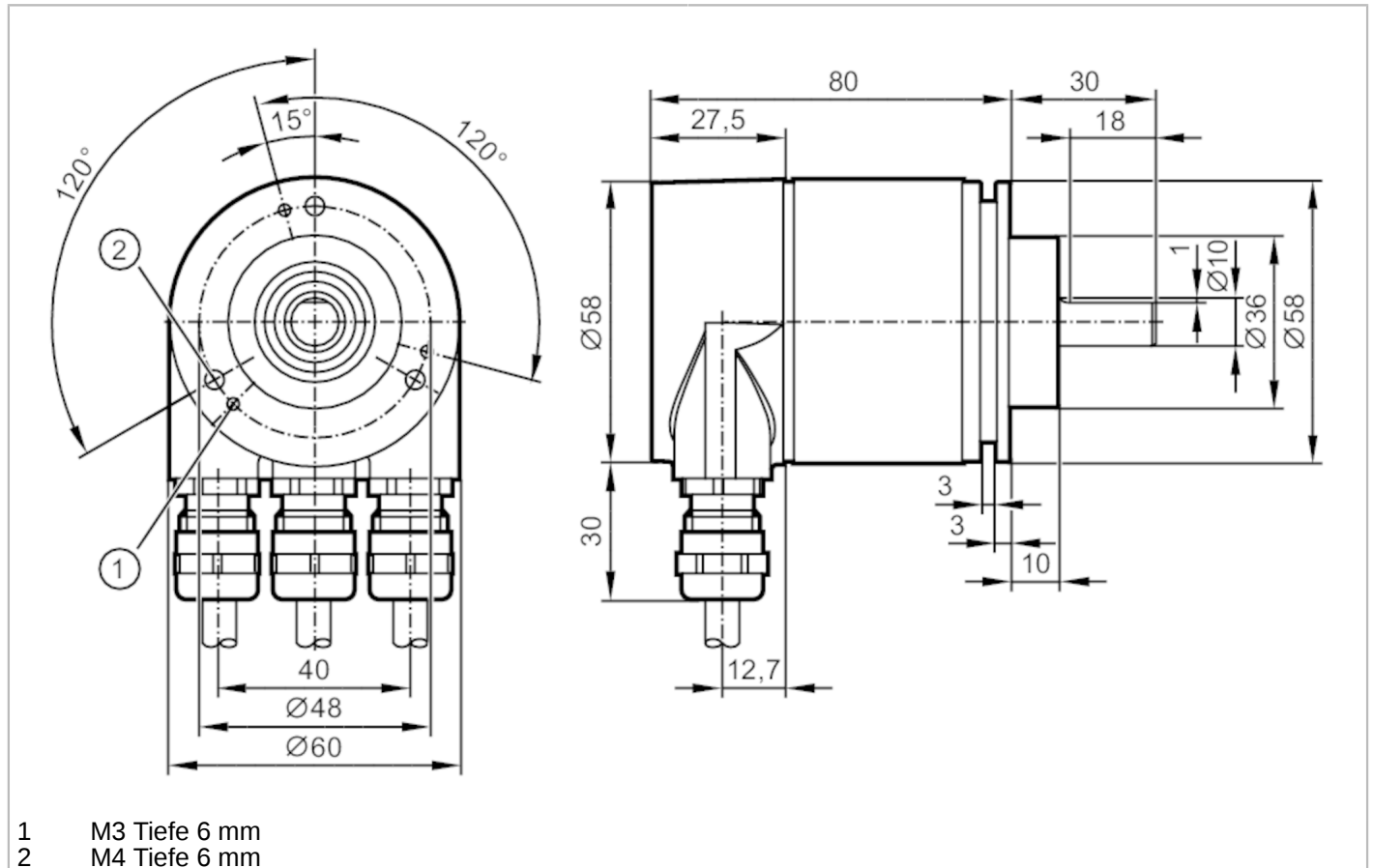


# RM7013



## Absoluter Multiturn-Drehgeber mit Vollwelle

RMK0025-H24/E



### Produktmerkmale

Auflösung	8192 Schritte; 4096 Umdrehungen; 25 Bit
Kommunikationsschnittstelle	DeviceNet
Wellenausführung	Vollwelle
Wellendurchmesser [mm]	10

### Einsatzbereich

Funktionsprinzip	Absolut
Umdrehungstyp	Multiturn

### Elektrische Daten

Betriebsspannung [V]	10...30 DC
Stromaufnahme [mA]	230; ((10 V DC); 100 (24 V DC))
Verpolungsschutz	ja

### Ausgänge

Kurzschlusschutz	ja
Codeart	binär

### Mess-/Einstellbereich

Auflösung	8192 Schritte; 4096 Umdrehungen; 25 Bit
-----------	-----------------------------------------



## Absoluter Multiturn-Drehgeber mit Vollwelle

RMK0025-H24/E

Software / Programmierung	
Parametriermöglichkeiten	Auflösung pro Umdrehung; Gesamtauflösung; Drehrichtung; Presetwert; Betriebsart; MAC ID; Baudrate
Adressierung	Adresswahlschalter; 0...99; Abschlusswiderstand
Schnittstellen	
Kommunikationsschnittstelle	DeviceNet
DeviceNet	
Protokoll	CIP (Common Industrial Protocol)
Umgebungsbedingungen	
Umgebungstemperatur [°C]	-40...85
Max. zulässige relative Luftfeuchtigkeit [%]	98
Schutzart	IP 67
Zulassungen / Prüfungen	
Schockfestigkeit	100 g (6 ms)
Vibrationsfestigkeit	10 g (10...1000 Hz)
MTTF [Jahre]	13
Mechanische Daten	
Gewicht [g]	592
Abmessungen [mm]	Ø 58 / L = 110
Werkstoffe	Gehäusekappe: Aluminium; Gehäuse: Stahl
Max. Drehzahl mechanisch [U/min]	12000
Wellenausführung	Vollwelle
Wellendurchmesser [mm]	10
Wellenwerkstoff	1.4305 (Edelstahl / 303)
Max. Wellenbelastung axial am Wellenende [N]	40
Max. Wellenbelastung radial am Wellenende [N]	110
Befestigungsflansch	Klemmflansch
Elektrischer Anschluss	
Klemmleiste im Anschlussraum:	