

Warmwassermodul WWM 32

Art.: 367800

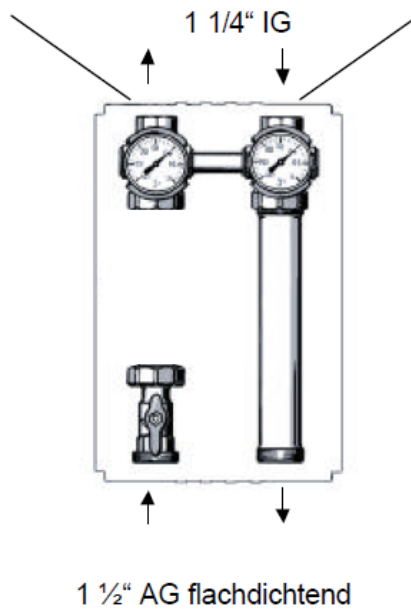
3-Wege-Kugelhahn Vorlauf mit rotem Thermometer und integrierter Schwerkraftbremse

3-Wege-Kugelhahn Rücklauf mit blauem Thermometer

Funktion:

Griffdrehung nach rechts:

- 0° - Kugelhahn offen, Schwerkraftbremse in Funktion
- 45° - Kugelhahn und Schwerkraftbremse offen
- 90° - Kugelhahn geschlossen



Lieferung ohne Pumpe!!!

Passend für alle Pumpenfabrikate DN 32, Stichmass 180 mm

Montagebeispiel:

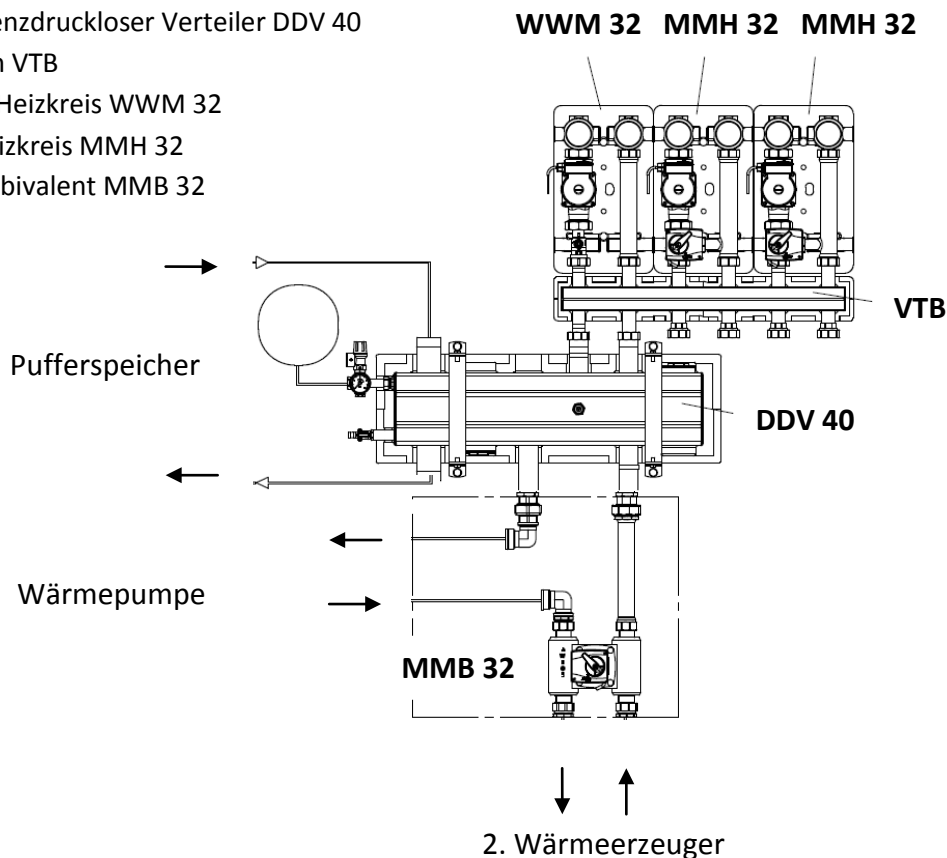
Doppelt differenzdruckloser Verteiler DDV 40

Verteilerbalken VTB

Ungemischter Heizkreis WWM 32

Gemischter Heizkreis MMH 32

Mischermodul bivalent MMB 32



WWM 32 hot water module

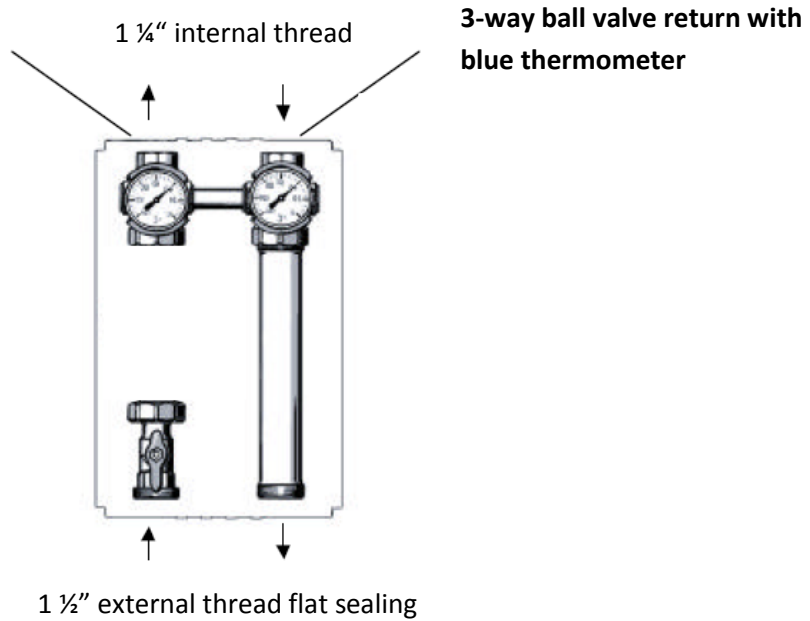
Article: 367800

3-way ball valve flow with red thermometer and integrated gravity brake

Function:

Turn handle to the right:

- 0° - Ball valve open, gravity control activated
- 45° - Ball valve and gravity control open
- 90° - Ball valve closed



Delivered without pump!!!

Suitable for all pump models DN 32, inside micrometer 180 mm

Installation example:

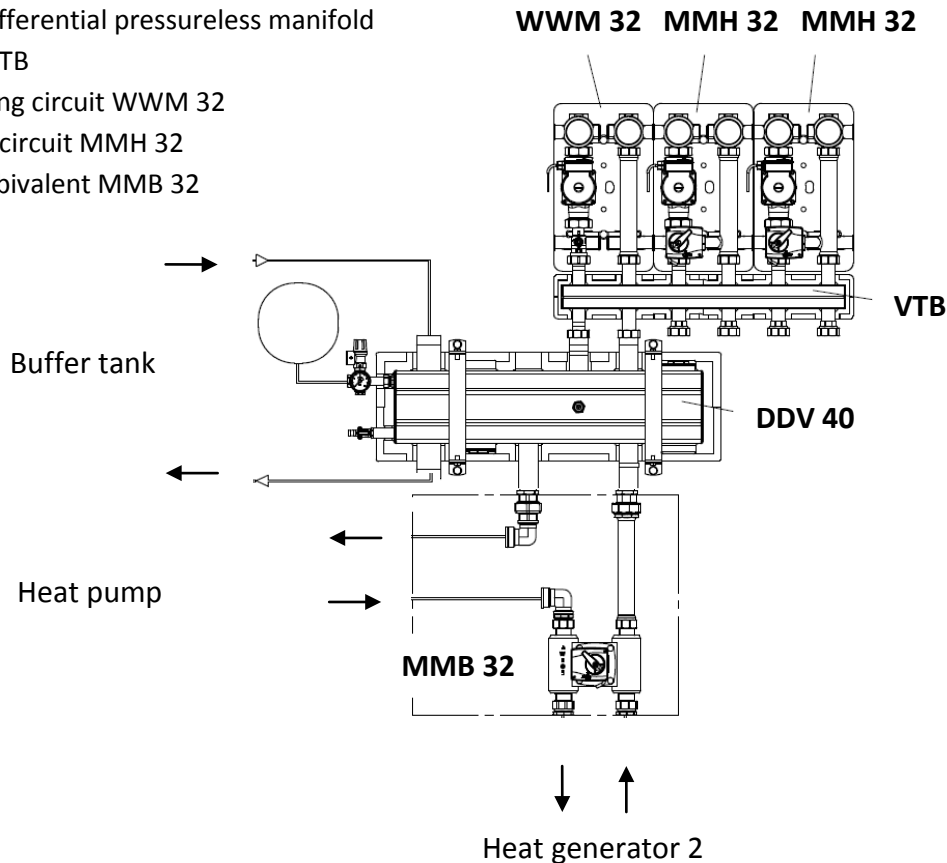
DDV 40 dual differential pressureless manifold

Manifold bar VTB

Unmixed heating circuit WWM 32

Mixed heating circuit MMH 32

Mixer module bivalent MMB 32



Module d'eau chaude sanitaire WWM 32

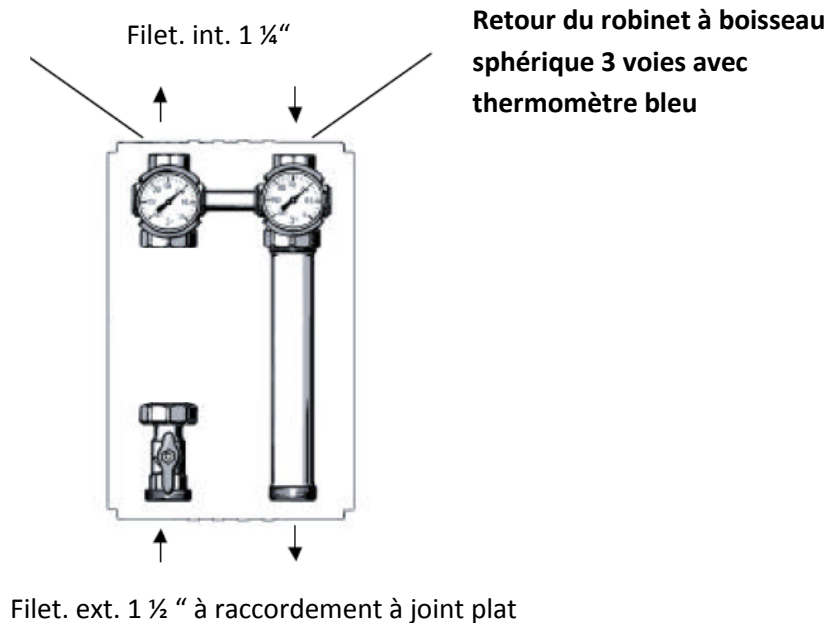
Type: 367800

Départ du robinet à boisseau sphérique 3 voies avec thermomètre rouge et frein à commande par gravité intégré

Fonction:

Tourner la poignée vers la droite :

- 0° - robinet à boisseau sphérique ouvert, frein à commande par gravité en fonctionnement
- 45° - robinet à boisseau sphérique et frein à commande par gravité ouverts
- 90° - robinet à boisseau sphérique fermé



Delivered without pump!!!

Suitable for all pump models DN 32, inside micrometer 180 mm

Exemple de montage :

Distributeur double sans pression différentielle DDV 40 WWM 32 MMH 32 MMH 32

Barre de distribution VTB

Circuit de chauffage non mélangé WWM 32

Circuit de chauffage mélangé MMH 32

Module mélangeur bivalent MMB 32

