

Phasenwender - mit schraubloser Anschlussstechnik



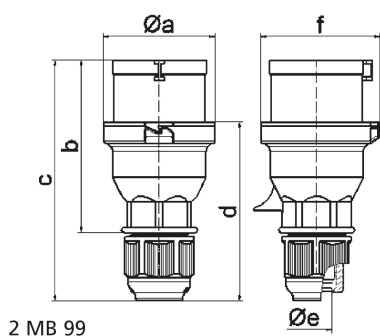
Artikelbeschreibung	
BALS-Art.-Nr	224
EAN	4024941002240
Produktgruppe	Phasenwender QUICK-CONNECT mit MULTI-GRIP Verschraubung
Stromstärke	16A
Polzahl	5p
Polzahl	3P+N+PE
Lage des Schutzkontaktes	9h
Spannung	120/208 bis 144/250V
Frequenz	50 und 60Hz

Artikelbeschreibung	
Schutzart	IP44
Kennfarbe	blau
Gerätefarbe	Kragen blau RAL 5015, Kabelverschraubung dunkelgrau RAL 7012, Gehäusehaube dgu RAL 7012
Anschluss technik	schraublose Federklemmtechnik mit Buchsenfederklemmen
Maximaler Leiterquerschnitt	2,5 qmm
Kabeleinführung	Verschraubung
Geräte-Höhe	147mm
Geräte-Breite	71mm
Geräte-Tiefe	75mm
Gehäusematerial	Polyamid
Kontakte	Der Kontaktträger ist aus Polyamid, Die Kontakte sind Messing vernickelt

sonstige technische Eigenschaften	
	Mit Multi-Grip Kabelverschraubung und integrierter Zugentlastung, Die Verbindung der Gehäuseteile ist schraubenlos und wird durch einen Rastverschluß arretiert. Ein Öffnen mittels Schraubendreher ist möglich, Für Kabel mit einem min. Durchmesser von 8mm bis max. Durchmesser 18mm

Logistikdaten	
Einzelgewicht	0.16 kg / Stück
Verpackungsart	Tüte
Inhaltsmenge	1 ST

Logistikdaten	
EAN	4024941002240
Länge	75 mm
Breite	71 mm
Höhe	147 mm
Gewicht	0.161 kg
Volumen	782.775 ccm
Verpackungsart	Karton
Inhaltsmenge	10 ST
EAN	4024941963817
Länge	275 mm
Breite	175 mm
Höhe	137 mm
Gewicht	1.725 kg
Volumen	5'737.5 ccm



Ampere	16	16	16	32	32	32
Polzahl	3	4	5	3	4	5
a ø	53,0	60,0	66,0	74,5	74,5	74,5
b	93,5	100,5	103,0	121,0	121,0	121,5
c	134,0	141,0	142,0	174,0	174,0	174,5
d	97,5	104,5	105,5	128,0	128,0	128,5
e ø	18,0	18,0	18,0	23,0	23,0	23,0
f	57,5	64,5	70,5	78,0	78,0	80,0
Leiter mm ² min	1	1	1	2,5	2,5	2,5
Leiter mm ² max	2,5	2,5	2,5	6	6	6