

Aufbaugerätestecker - mit Klappdeckel



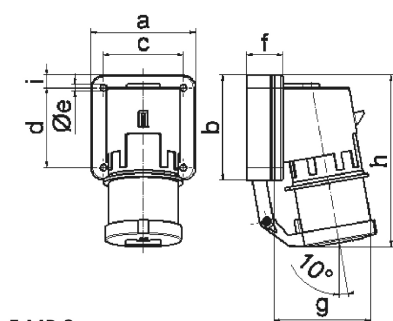
| Artikelbeschreibung | |
|--------------------------|---------------------|
| BALS-Art.-Nr | 2656 |
| EAN | 4024941026567 |
| Produktgruppe | Aufbaugerätestecker |
| Stromstärke | 32A |
| Polzahl | 3p |
| Polzahl | 2P+PE |
| Lage des Schutzkontaktes | 6h |
| Spannung | 200 bis 250V |
| Frequenz | 50 und 60Hz |

| Artikelbeschreibung | |
|--------------------------------|--|
| Schutzart | IP44 |
| Kennfarbe | blau |
| Gerätefarbe | Klappdeckel grau RAL 7035, Kragen blau RAL 5015, Gehäuse grau RAL 7035 |
| Anschluss technik | mit Schraubklemme |
| Maximaler Leiterquerschnitt | 6,0 qmm |
| Kabeleinführung | sonstige |
| Geräte-Höhe | 148mm |
| Geräte-Breite | 90mm |
| Geräte-Tiefe | 116mm |
| Flanschmaß vertikal in mm | 75mm |
| Flanschmaß horizontal in mm | 90mm |
| Bohrlochabstand vertikal in mm | 45mm |
| Bohrlochabstand horizontal in | 78mm |
| Gehäusematerial | Polyamid |
| Kontakte | Der Kontaktträger ist aus Polyamid, Die Kontakte sind Messing blank |

| sonstige technische Eigenschaften | |
|--|--------------------------------------|
| | Der Klappdeckel ist selbstschließend |

| Logistikdaten | |
|----------------------|------------------|
| Einzelgewicht | 0.299 kg / Stück |

| Logistikdaten | |
|----------------|---------------|
| Verpackungsart | Tüte |
| Inhaltsmenge | 1 ST |
| EAN | 4024941026567 |
| Länge | 116 mm |
| Breite | 90 mm |
| Höhe | 148 mm |
| Gewicht | 0.3 kg |
| Volumen | 1'545.12 ccm |
| Verpackungsart | Karton |
| Inhaltsmenge | 10 ST |
| EAN | 4024941833264 |
| Länge | 325 mm |
| Breite | 217 mm |
| Höhe | 210 mm |
| Gewicht | 3.196 kg |
| Volumen | 13'588.4 ccm |



5 MB 2

| Ampere Polzahl | 16 3 | 16 4 | 16 5 | 32 3 | 32 4 | 32 5 |
|----------------------------|-------|-------|-------|-------|-------|-------|
| a | 74,0 | 75,0 | 84,0 | 90,0 | 90,0 | 90,0 |
| b | 84,0 | 100,0 | 84,0 | 75,0 | 75,0 | 75,0 |
| c | 58,0 | 62,0 | 64,0 | 78,0 | 78,0 | 78,0 |
| d | 64,0 | 74,0 | 64,0 | 45,0 | 45,0 | 45,0 |
| e ø | 5,5 | 4,3 | 5,5 | 5,5 | 5,5 | 5,5 |
| f | 12,0 | 12,0 | 29,0 | 29,0 | 29,0 | 29,0 |
| g | 78,0 | 88,0 | 105,0 | 114,0 | 114,0 | 115,0 |
| h | 134,0 | 151,0 | 138,0 | 149,0 | 149,0 | 150,0 |
| i | - | - | - | 13,0 | 13,0 | 13,0 |
| Leiter mm ² min | 1 | 1 | 1 | 2,5 | 2,5 | 2,5 |
| Leiter mm ² max | 2,5 | 2,5 | 2,5 | 6 | 6 | 6 |