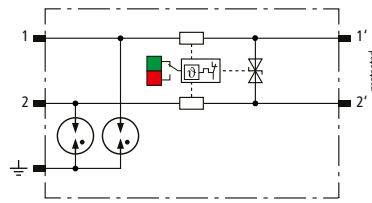
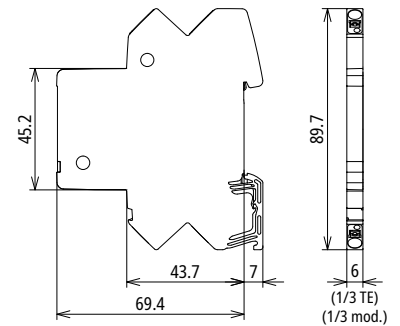


BCO CL2 BD 24 (927 944)

- LifeCheck-Ableiter-Überwachung und integrierte Statusanzeige
- Zweipoliger kompakter Ableiter zum optimalen Schutz von einer Doppelader
- Einsetzbar nach dem Blitz-Schutzzonen-Konzept an den Schnittstellen 0_A – 2 und höher



Prinzipschaltbild



Maßbild

Platzsparender, kompakter Kombi-Ableiter in 6 mm Baubreite und Push-in-Anschlusstechnik mit Statusanzeige zum Schutz von 1 Doppelader erdpotentialfreier symmetrischer Schnittstellen.

Typ	BCO CL2 BD 24
Art-Nr.	927 944
Ableiterklasse	TYPE P2
Impulskategorie	D1, C1, C2, C3, B2
Nennspannung (U_N)	24 V
Höchste Dauerspannung DC (U_C)	36 V
Höchste Dauerspannung AC (U_C)	25,4 V
Nennstrom bei 70 °C (I_n)	0,75 A
D1 Blitzstoßstrom (10/350 μ s) gesamt (I_{imp})	3 kA
D1 Blitzstoßstrom (10/350 μ s) pro Ader (I_{imp})	1,5 kA
C2 Nennableitstoßstrom (8/20 μ s) gesamt (I_n)	10 kA
C2 Nennableitstoßstrom (8/20 μ s) pro Ader (I_n)	5 kA
Schutzpegel Ad-Ad bei I_n C2 (U_p)	≤ 57 V
Schutzpegel Ad-PG bei I_n C2 (U_p)	≤ 600 V
Schutzpegel Ad-Ad bei I_n C1 (U_p)	≤ 57 V
Schutzpegel Ad-PG bei I_n C1 (U_p)	≤ 600 V
Schutzpegel Ad-Ad bei 1 kV/ μ s C3 (U_p)	≤ 46 V
Schutzpegel Ad-PG bei 1 kV/ μ s C3 (U_p)	≤ 600 V
Serienimpedanz pro Ader	1 Ohm
Grenzfrequenz Ad-Ad (f_c)	5,8 MHz
Kapazität Ad-Ad (C)	$\leq 1,5$ nF
Kapazität Ad-PG (C)	≤ 16 pF
Betriebstemperaturbereich (T_U)	-40 °C ... +80 °C
Funktions- / Defektanzeige	grün / rot
Schutzart	IP 20
Montage auf	35 mm Hutschiene nach EN 60715
Anschluss Eingang / Ausgang	Push-in / Push-in
Anschlussquerschnitt eindrätig	0,2-2,5 mm ²
Anschlussquerschnitt feindrätig	0,2-2,5 mm ²
Erdung über	35 mm Hutschiene nach EN 60715
Gehäusewerkstoff	Polyamid PA 6.6
Farbe	gelb
Prüfnormen	IEC 61643-21 / EN 61643-21
Zulassungen	UL 497B, CSA, ATEX, IECEx, CCC, SIL
SIL-Klassifizierung	bis SIL3 *)
ATEX-Zulassungen	TÜV 20 ATEX 8527 X: II 3G Ex ec IIC T4 Gc
IECEx-Zulassungen	IECEx TUR 20.0063X: Ex ec IIC T4 Gc
China Compulsory Certification	CCC No. 2021312304001192
Erweiterte technische Daten	
Max. Ableitstoßstrom (8/20 μ s) [1/2 - PG], [1+2 - PG] (I_{max})	20 kA

Erweiterte technische Daten

Ableitstoßstrom (8/20 µs) [1/2 - PG], [1+2 - PG]	10 kA (10x)
Schutzpegel Ad-PG bei 1 kV/µs C3 nach Belastung mit I_{max} (U_p)	≤ 600 V

Stammdaten

Nettogewicht	33,38 g/st
Zolltarifnummer (Komb. Nomenklatur EU)	85363010
GTIN (EAN)	4013364411784
VPE	1 ST

Änderungen in Form und Technik, bei Maßen, Gewichten und Werkstoffen behalten wir uns im Sinne des Fortschrittes der Technik vor. Die Abbildungen sind unverbindlich.

*) Details siehe: www.dehn.de