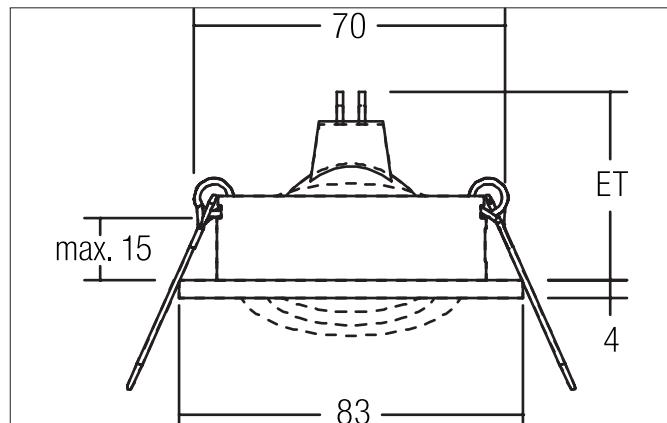


**Einbaustrahler, ohne Fassung**

Artikel-Nr. 2110.02

Licht.  
Für Generationen.



**Ausschreibungstext**

Einbaustrahler, ohne Fassung, chrom, rund. Ausgeführt in kompakter Bauform für werkzeuglose Schnellmontage zum Deckeneinbau. Ausführung: ohne Fassung, Montageart: Einbaumontage, Montageort: Deckenmontage, Material: Aluminiumguss, Schutzart raumseitig: nach DIN EN 60529: IP20, Schutzklasse: (EN 61140) III, Spannung: 12V, Leistung: 50W, Anzahl der Leuchtmittel / Fassungen: 1.0 Stk, Verstellbarkeit: schwenkbar, ohne Betriebsgerät, Art der Dimmung: abhängig vom Betriebsgerät.

Artikeldaten	
Artikel-Nr.	2110.02
GTIN	4250047761709
Kurzbeschreibung	Einbaustrahler, ohne Fassung
Material	Aluminiumguss
Farbe	chrom
Ausführung der Oberfläche	glänzend
Form	rund
Außendurchmesser	83 mm
Einbaudurchmesser	70 mm
Einbautiefe	125 mm
Nettogewicht	0,065 kg

## Einbaustrahler, ohne Fassung

Artikel-Nr. 2110.02

Licht.  
Für Generationen.

Betriebstechnik Leuchten	
Systemleistung	50 W
Spannungsart	AC
AC Nennspannung max.	12 V
Frequenz max.	50 Hz
Leuchtmittel	Für LED-Retrofit-Lampe
Ausführung	ohne Fassung
Schutzklasse	III
Schutzart raumseitig	IP20
Ansteuerung	abhängig vom Betriebsgerät
Leuchtmittelwechsel möglich	ja

Montagetechnik	
Montageart	Einbaumontage
Montageort	Deckenmontage
Verstellbarkeit	schwenkbar
Schwenkwinkel	25°
Weitere Hinweise	keine Abdeckung mit Wärmedämmmaterial
Sprengring	ohne Sprengring

Logistische Daten	
Bruttogewicht	0,092 kg
Länge Verpackung	100 mm
Breite Verpackung	50 mm
Höhe Verpackung	85 mm

Lieferbares Zubehör	
	<p>Artikel-Nr.: 5387                      Kurzbeschreibung: Separate Bügel für Leuchtmittel zu 2110 / 2111</p> <p>Abmessung:</p>
	<p>Artikel-Nr.: 5397                      Kurzbeschreibung: Separate Bügel für Leuchtmittel zu 2110 / 2111</p> <p>Abmessung:</p>
	<p>Artikel-Nr.: 5398                      Kurzbeschreibung: Separate Bügel für Leuchtmittel zu 2110 / 2111</p> <p>Abmessung:</p>
	<p>Artikel-Nr.: 5388                      Kurzbeschreibung: Separate Bügel für Leuchtmittel zu 2110 / 2111</p> <p>Abmessung:</p>