

BESTE VERBINDUNGEN FÜR IHREN ERFOLG



Telegärtner

KARL GÄRTNER GMBH

NETZWERK-KOMPONENTEN

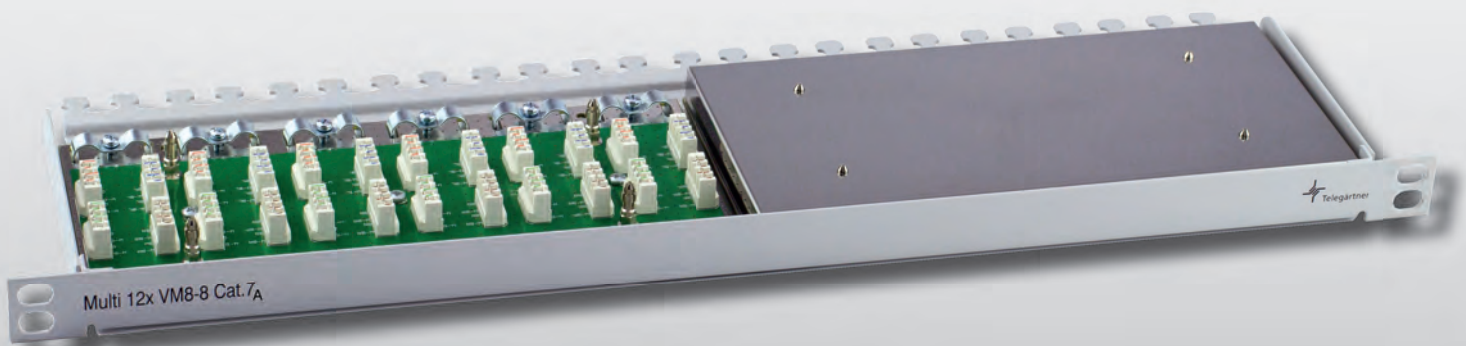
KOAXIALE STECKVERBINDER

KABEL-KONFEKTIONIERUNG

PRÄZISIONS-DREHTEILE

KUNSTSTOFF-SPRITZGUSSTEILE

INDUSTRIE-ELEKTRONIK



Cat.7_A

1000
MHz

PoE+

voll
geschirmt

REAL-TIME
RE-EMBEDDED

DataVoice

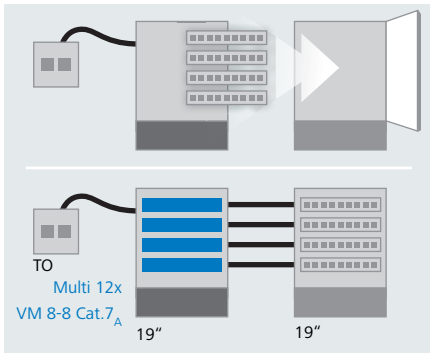
Verbindungsmodule Cat.7_A

Verbindungsmodule Cat.7_A 1000 MHz

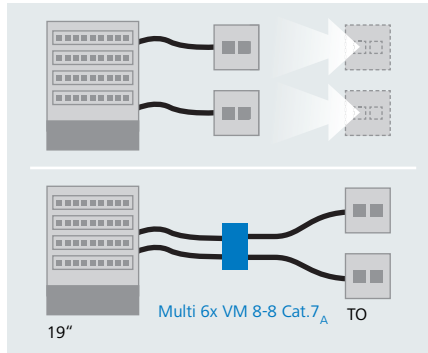
Die VM 8-8 Module Cat.7_A werden als Verbindung / Verlängerung handelsüblicher geschirmter / ungeschirmter Twisted Pair-Installationskabel (Cat.5e/Cat.6/Cat.6_A/Cat.7/Cat.7_A) in folgenden Applikationen eingesetzt: Kabelumverlegungen, Kabelverlängerungen, Kabelbeschädigungen. Bei Einsatz der VM 8-8 Cat.7_A Module brauchen die Kabelsegmente einer strukturierten Verkabelung nicht neu verlegt werden.

Dadurch reduziert sich der Änderungs- und Kostenaufwand auf ein Minimum. Je nach Verbindungsmodul-Typ können bis zu 12 ankommende und 12 abgehende 8-adrige Kabel ohne wesentliche Beeinträchtigung der Übertragungstechnischen Eigenschaften und Einschränkung der maximalen Link-Längen fest miteinander verbunden werden.

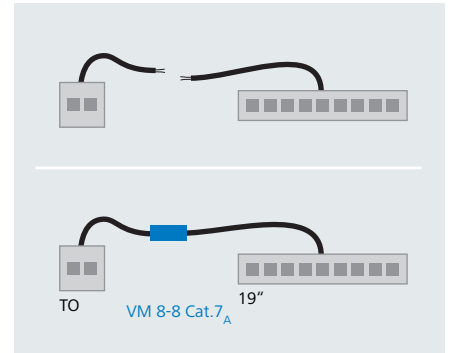
Anwendungsbeispiele



Kabelumverlegungen



Kabelverlängerungen

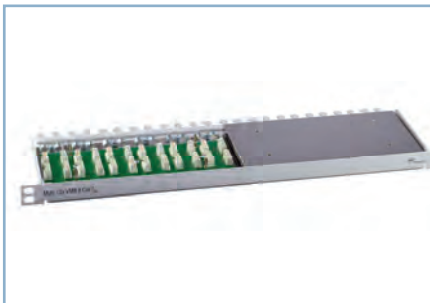


Kabelbeschädigungen

Leistungsmerkmale

- Connecting Hardware Cat.7_A (1000 MHz)
- real-time re-embedded
- geeignet für 100 / 250 / 500 / 1000 MHz Installationskabel
- Verbindung über LSA-Plus Schneidklemmen auf einer gemeinsamen Leiterplatte
- Farbkennzeichnung nach EIA/TIA 568A und B
- Anschluss 4-paariger geschirmter/ungeschirmter Installationskabel von AWG 24-22
- Adernpaare können unter Beibehaltung der Paarverdrehung bis zur Klemme geführt werden
- Sichere Schirmkontaktierung mit Schraubklemmen direkt auf der Leiterplatte

- Variable Kabelzuführungen
- Kabelzugentlastung durch handelsübliche Kabelbinder (VM 8-8, Cat.7_A)
- werkzeuglose Befestigung der Abschirmhauben aus rostfreiem Stahl (19"- und AP-Version)
- Aufputz (AP)-Variante: ankommende und abgehende Kabel aus der gleichen Richtung
- Aufputz-, 19"- und Einfach-Version: ankommende und abgehende Kabel um 180 Grad versetzt
- Erdungsmöglichkeit direkt auf der Leiterplatte (Schraube M4)
- EMV-sicher nach DIN EN 61000-6-1 und DIN EN 61000-6-2



Multi 12x VM 8-8 Cat.7_A
19" 1/2 HE Multi-Verbindungsmodul
für 12 geschirmte oder ungeschirmte
Installationskabel



Multi 6x VM 8-8 Cat.7_A
Wandgehäuse für 6 geschirmte oder
ungeschirmte Installationskabel



VM 8-8 Cat.7_A
Einfach-Verbindungsmodul für geschirmte
und ungeschirmte Installationskabel,
auch mit Tragschienenadapter

Bestell-Nr.	Beschreibung	Anmerkungen	Farbe
J00060A0072	Multi 12x VM 8-8 Cat.7 _A	19" 1/2 HE Multiverbindungsmodul	lichtgrau
J00060A0071	Multi 6x VM 8-8 Cat.7 _A	Wandgehäuse	lichtgrau
J00060A0069	VM 8-8 Cat.7 _A	Einfach-Verbindungsmodul	schwarz
J00060B0069	VM 8-8 Cat.7 _A mit Tragschienenadapter	Einfach-Verbindungsmodul	schwarz