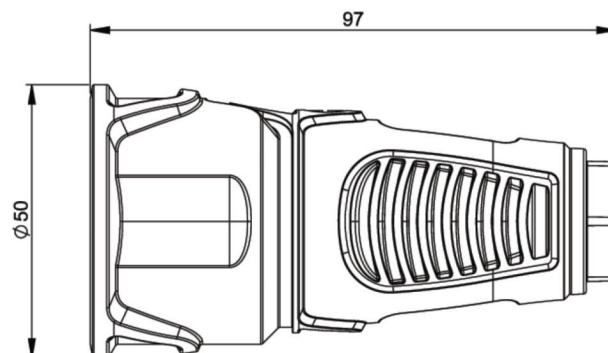


Artikel-Nr.	<b>2410-gsc</b>
Bezeichnung	<b>Taurus2 Gummi-Kupplung fb SH IP20 (hellgrau/schwarz)</b>
Langbeschreibung	Schutzkontaktkupplung Serie TAURUS2 - Gummi Farbe (Haube/Ring): hellgrau/schwarz Material (Haube/Kontaktträger): TPE/PA6 Schutzkontaktsystem: franz./belg. mit Shutter 16A / 250V AC / 3p (2P+E), Schutzart: IP20
Ursprungsland	AT
Zolltarifnummer	85366990
Nettogewicht	0,069 kg
Verpackungsmenge	20
Mindestbestellmenge	500

ETIM 9.0	EC001327
Ausführung	Schutzkontaktstift
Werkstoff	Gummi
Werkstoffgüte	Thermoplast
Für "erschwerte Bedingungen" nach VDE	Ja
Schutzart (IP)	IP20
Steckrichtung	gerade
Anschlusstechnik	Schraubklemme
Farbe	grau
Polzahl	3
Nennspannung	250 V
Nennstrom	16 A

K (Kabel Ø)	6-13 mm
Leitung flexibel	1-2,5 mm <sup>2</sup>
Kontaktschrauben	80 Ncm
Zugentlastung	110 Ncm
Abmantelungslänge	30 mm
Abisolierlänge	7 mm



<https://www.pcelectric.at/shop/de/?func=detail&artnr=2410-gsc>

