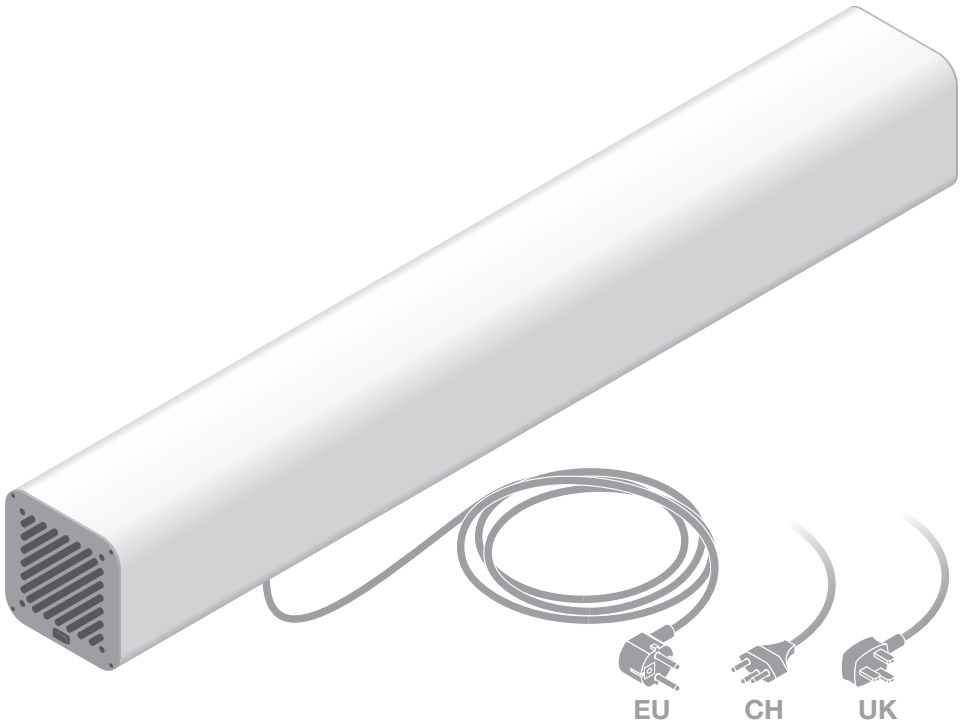
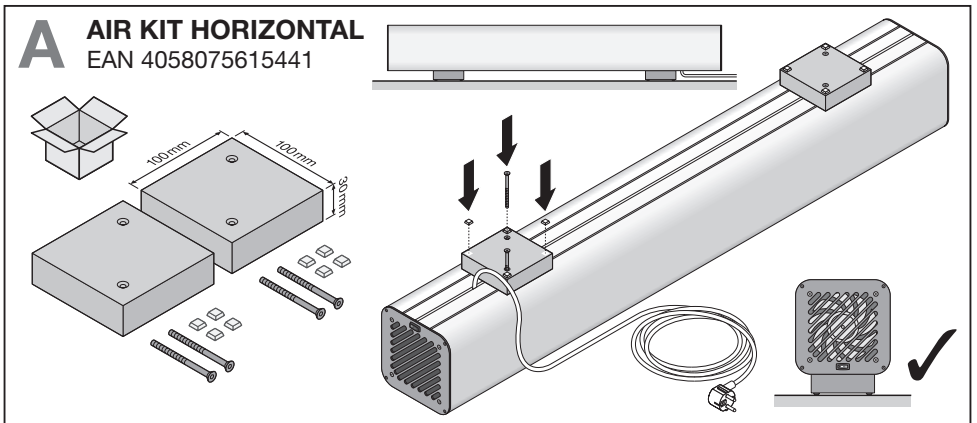
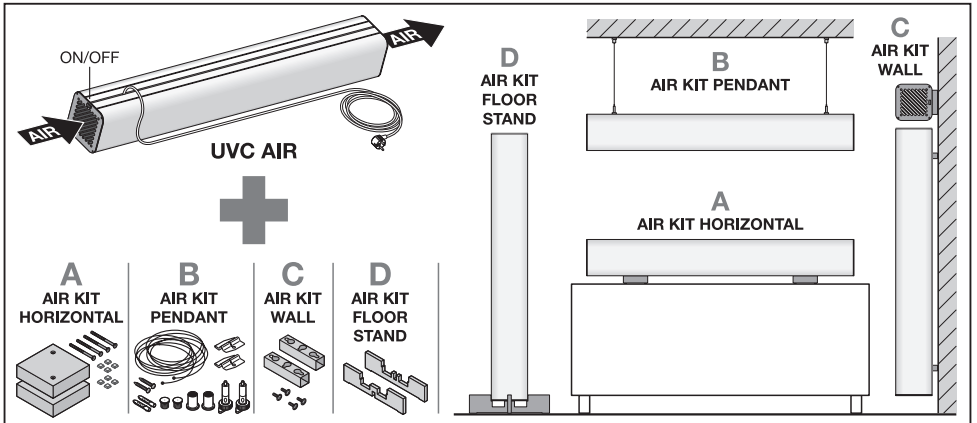
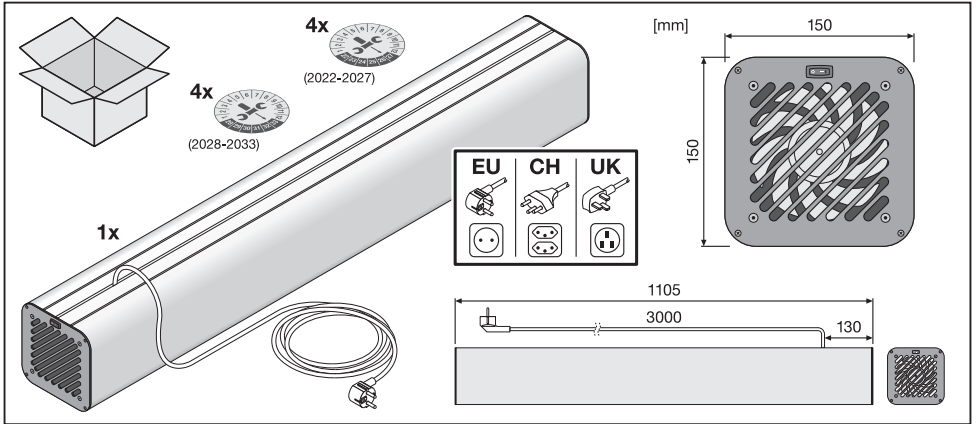

UVC AIR TUBE

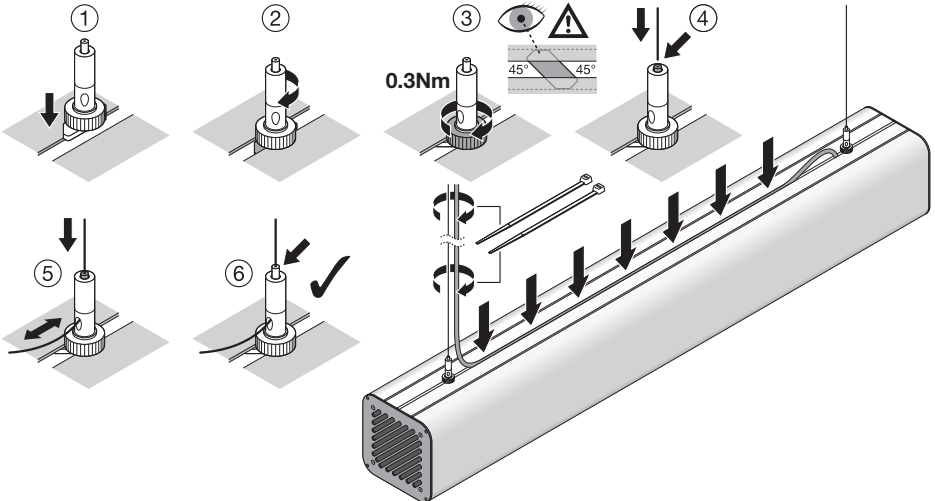
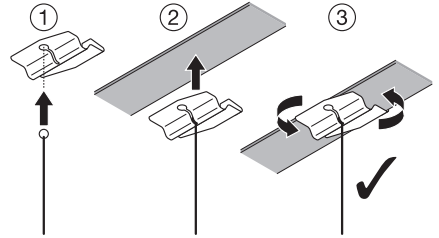
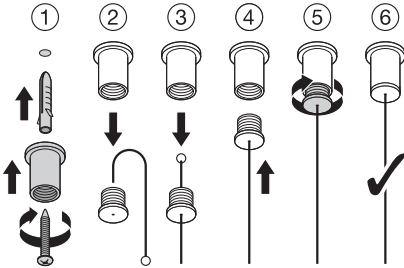
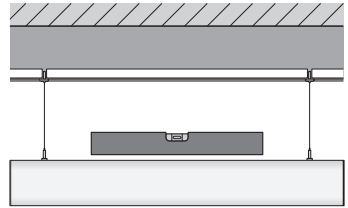
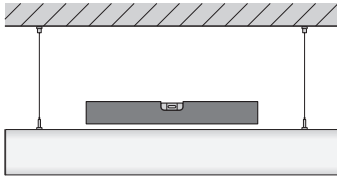
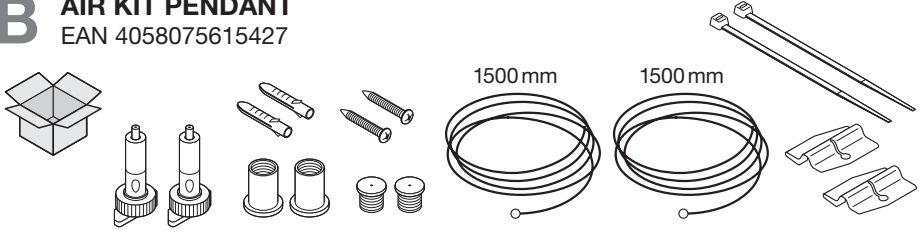


	EAN	l x w x h [mm]	W	V	Hz	CADR [m³/h]	IP	°(°C)	dB	👤
UVC AIR V70 WT EU	4058075615335	1105x150x150	65	220-240	50/60	70	20	+15...+40	<38	6.5 kg
UVC AIR V70 WT CH	4058075615359	1105x150x150	65	220-240	50/60	70	20	+15...+40	<38	6.5 kg
UVC AIR V70 WT UK	4058075674363	1105x150x150	65	220-240	50/60	70	20	+15...+40	<38	6.5 kg

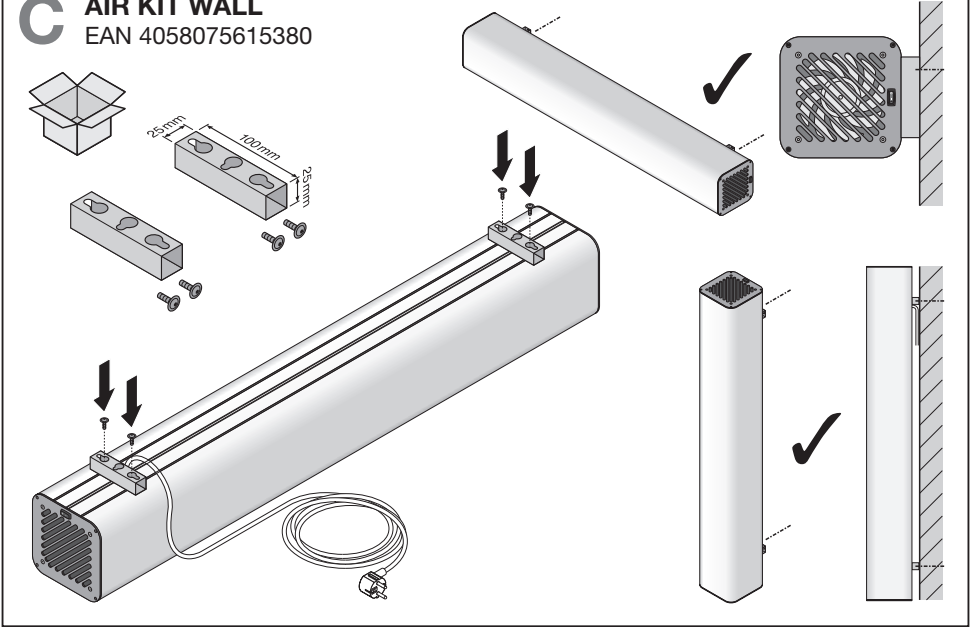


B AIR KIT PENDANT

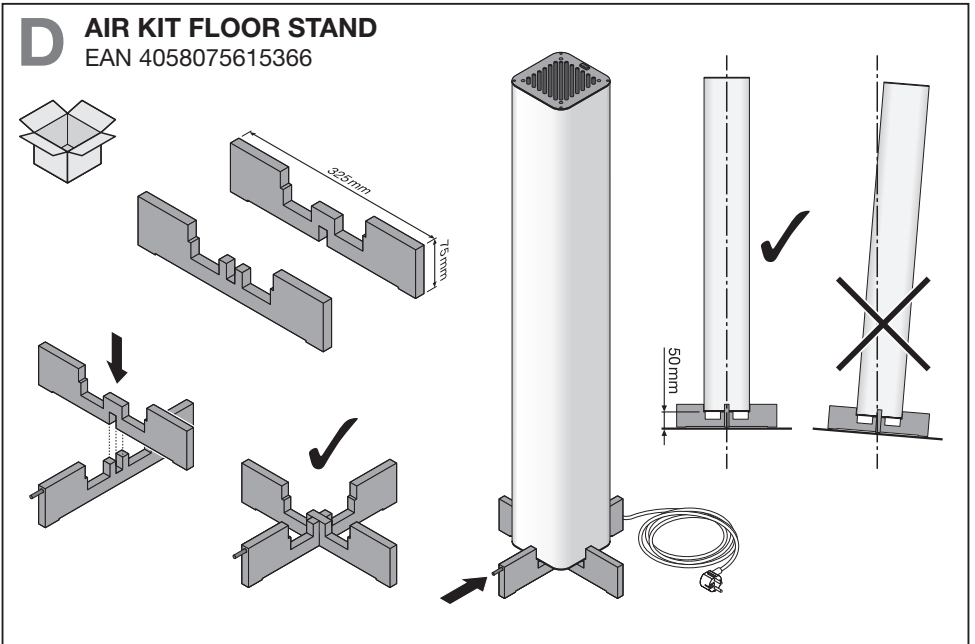
EAN 4058075615427

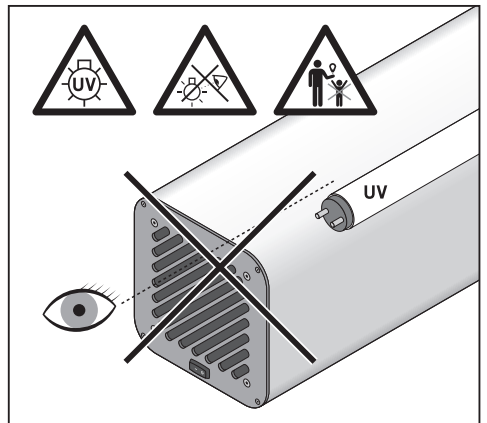
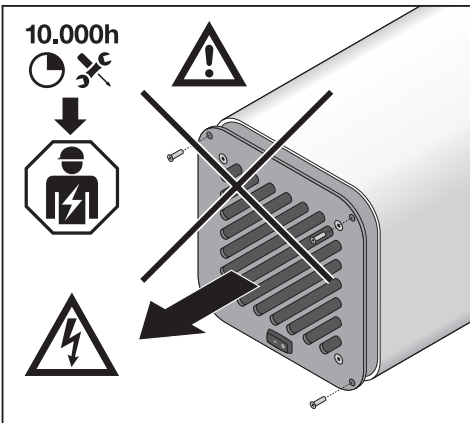
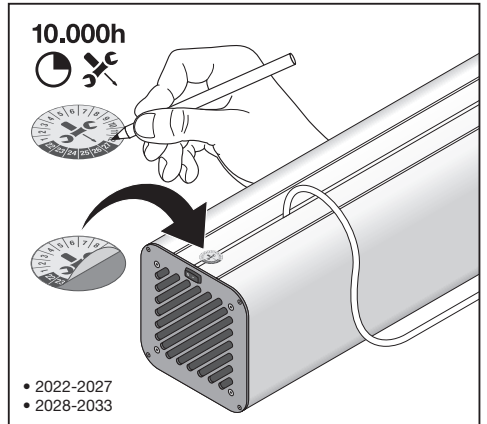
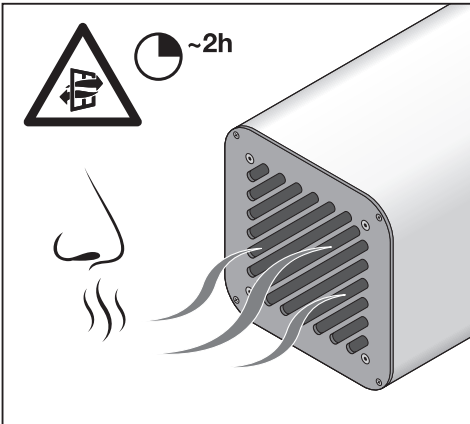
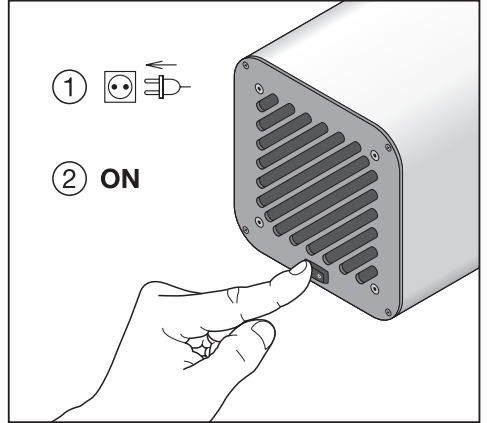
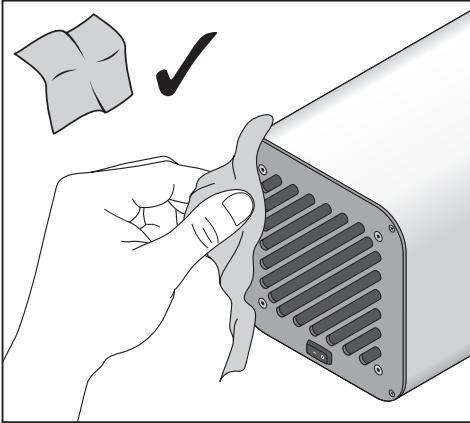


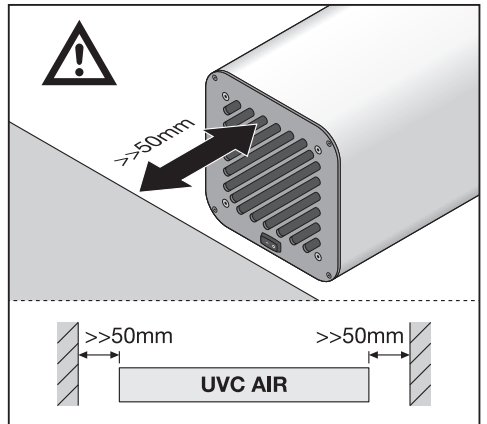
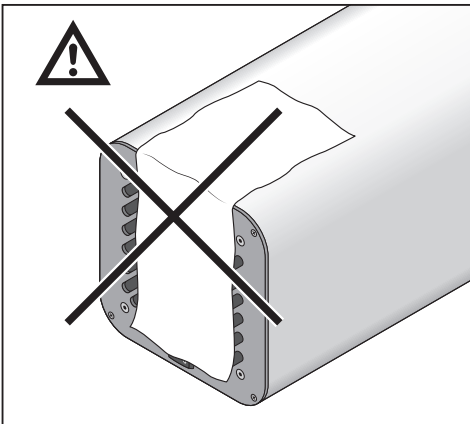
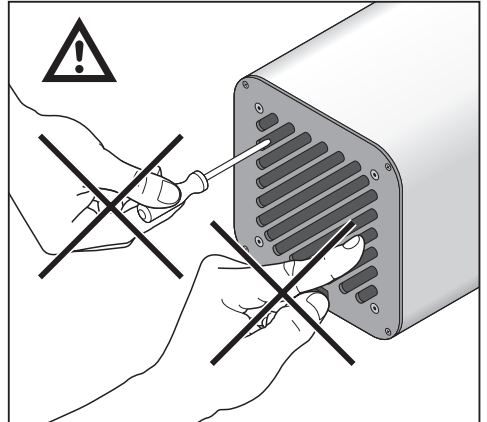
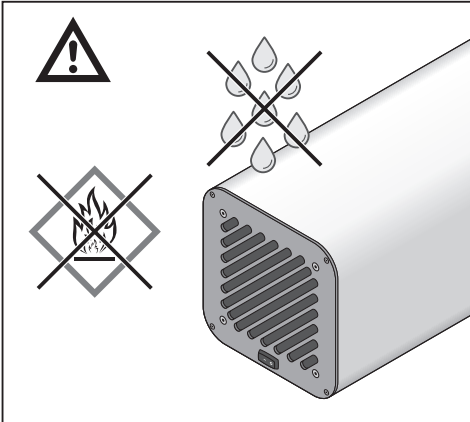
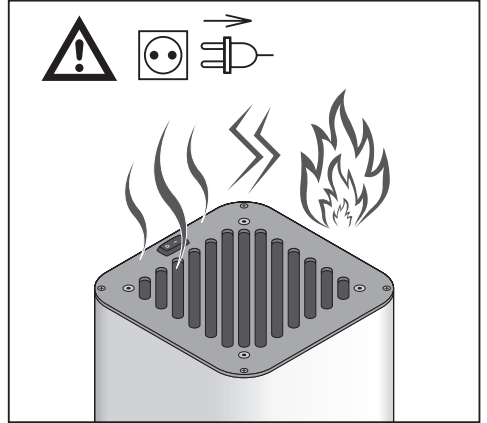
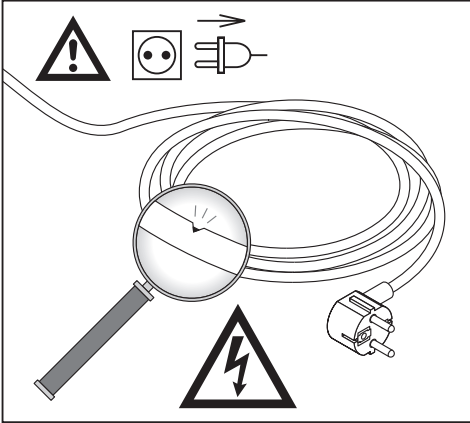
C AIR KIT WALL
EAN 4058075615380




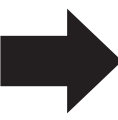



D AIR KIT FLOOR STAND
EAN 4058075615366







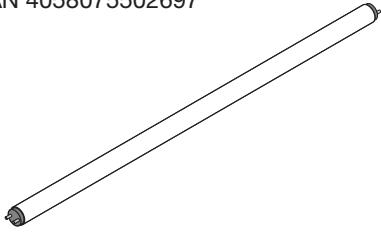
  **ON > 10.000h**   

(2022-2027) (2028-2033)

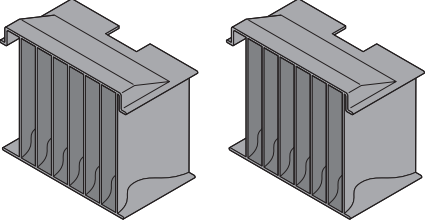
Ⓢ Die in dieser Leuchte enthaltene Lichtquelle darf nur durch qualifiziertes Fachpersonal ausgewechselt werden. Ⓢ The light source contained in this luminaire shall only be replaced by a qualified person. Ⓢ La source lumineuse faisant partie de ce luminaire ne devrait être remplacée que par une personne qualifiée. Ⓢ La fonte luminosa contenuta in questo impianto di illuminazione deve essere sostituito solo da una persona qualificata. Ⓢ El reemplaço de la fuente de luz de esta luminaria debe realizarlo una persona cualificada. Ⓢ A fonte de luz contida nesta luminária só deve ser substituída por uma pessoa qualificada. Ⓢ Η λυχνία σε αυτό το φωτιστικό μπορεί να αντικατασταθεί μόνο από εξειδικευμένο τεχνικό. Ⓢ De lichtbron die deze lamp bevat, mag uitsluitend worden vervangen door een gekwalificeerde persoon. Ⓢ Ljuskällan i denna armatur bör endast bytas ut av en kvalificerad fackman. Ⓢ Tässä valaisimessa käytettävän valonlähteen saa vaihtaa vain siihen pätevä henkilö. Ⓢ Lyskilden i dette armaturet får bare skiftes ut av en kyndig person. Ⓢ Lyskilden på denne lampe må kun udskiftes af en kvalificeret person. Ⓢ Svetelný zdroj u tohoto svietidla môže meniť pouze kvalifikovaná osoba. Ⓢ Замена кабеля этого светильника должна осуществляться только квалифицированным персоналом. Ⓢ A lámpatestben lévő fényforrást csak szakképzett személy cserélheti ki. Ⓢ Źródło światła w tej oprawie oświetleniowej powinno być wymieniane wyłącznie przez wykwalifikowanego pracownika. Ⓢ Zdroj svetla v tomto svetielde môže vymeniť len kvalifikovaná osoba. Ⓢ Vir svetlobe v tej svetilki sme zamenjati le usposobljena oseba. Ⓢ Bu lamba armatüründe bulunan ışık kaynağı yalnızca kalifiyeli bir kişi tarafından değiştirilebilir. Ⓢ Izvor svetlosti koji se nalazi u rasvetnom tijelu može zamijeniti samo kvalificirana osoba. Ⓢ Sursa de lumină din acest corp de iluminat va fi înlocuită numai de personal calificat. Ⓢ Светильник источник на това осветително тяло трябва да се подмени само от квалифицирано лице. Ⓢ Käsäoleväs valgustus olevat valgusallikad tohiv välja vahetada ainult kvalifitseeritud isik. Ⓢ Šio šviestuvo šviesos šaltinį gali pakeisti tik kvalifikuotas asmuo. Ⓢ Ši gaismekļa gaismas avotu atlaists nomainīt tikai kvalificētai personai. Ⓢ Izvor svetlosti može da zameni samo kvalifikovana osoba. Ⓢ Заміну джерела світла цього світильника дозволяється виконувати лише кваліфікованому персоналу. Ⓢ Осы шамдалдагы жарык көзін тек білікті маман ауыстыруы керек.

Ⓢ Alle elektrischen Anschlüsse dürfen nur von qualifiziertem Fachpersonal ausgeführt werden. Ⓢ All electrical connections must be made by a qualified person. Ⓢ Tous les raccordements électriques doivent être effectués par une personne qualifiée. Ⓢ Tutti i collegamenti elettrici devono essere eseguiti da una persona qualificata. Ⓢ Todas las conexiones eléctricas debe realizarla una persona cualificada. Ⓢ Todas as ligações elétricas devem ser feitas por um profissional qualificado. Ⓢ Όλες οι ηλεκτρικές συνδέσεις πρέπει να γίνουν από ειδικευμένο άτομο. Ⓢ Alle elektrische aansluitingen moeten worden uitgevoerd door een gekwalificeerde persoon. Ⓢ Alla elektriska anslutningar måste göras av en fackman. Ⓢ Ainoastaan tähän pätevä henkilö saa suorittaa sähköiset kytkennät. Ⓢ Alle tilkoblinger til strømmettet får kun foretas av kvalifiserte fagfolk. Ⓢ Alle elektriske tilslutninger skal udføres af en kvalificeret person. Ⓢ Veškera elektrická pripojení musí být provedena kvalifikovanou osobou. Ⓢ Подключеніе всіх електричних соединеній должен выполнять квалифіцированный специалист. Ⓢ Az összes elektromos csatlakoztatás szakképzett személynek kell végeznie. Ⓢ Wszystkie połączenia elektryczne muszą zostać wykonane przez wykwalifikowany personel. Ⓢ Všetky elektrické pripojky môže vytvoriť len kvalifikovaný odborný personál. Ⓢ Vse električne vezave sme izvesti le usposobljen strokovnjak. Ⓢ Tüm elektrik bağlantıları kalifiye bir kişi tarafından yapılmalıdır. Ⓢ Sve električne priključke mora izvršiti kvalificirana osoba. Ⓢ Toate conexiunile electrice trebuie făcute de o persoană calificată. Ⓢ Всички електрически свързвания трябва да се осъществят от квалифицирано лице. Ⓢ Kõik elektrilised ühendused peab teostama kvalifitseeritud isik. Ⓢ Visus elektros sujungimus turi atlikti kvalifikuotas specialistas. Ⓢ Visi elektriskie savienojumi jāveic kvalificētai personai. Ⓢ Sve električne priključke treba obaviti kvalifikovano lice. Ⓢ Підключення всіх електричних з'єднань має виконувати кваліфікований спеціаліст. Ⓢ Барлық электр қосылымдарын білікті мамандар жүргізуі керек.




LEDVANCE UVC T8 55 W/G13
EAN 4058075502697



AIR KIT MAINTENANCE
EAN 4058075648371




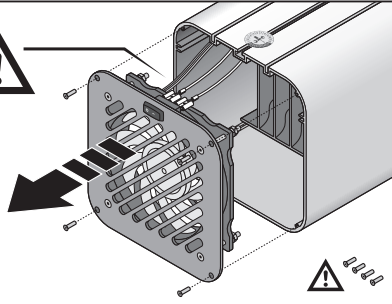
1

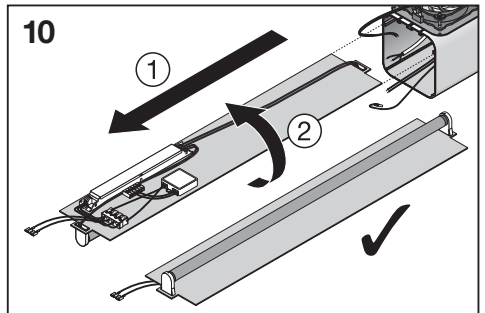
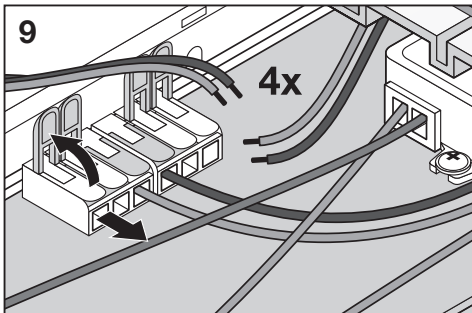
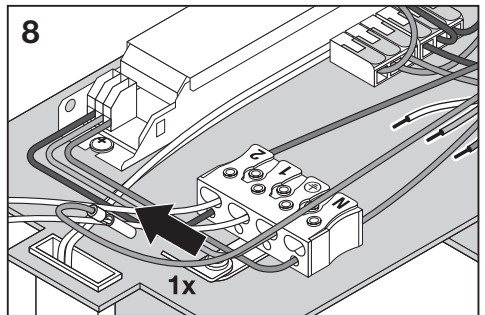
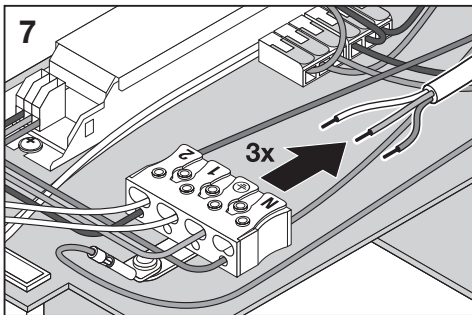
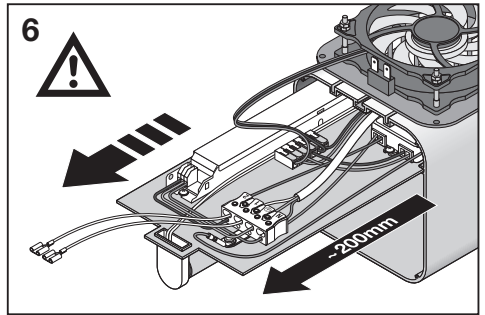
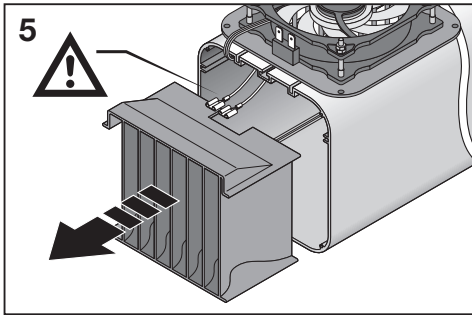
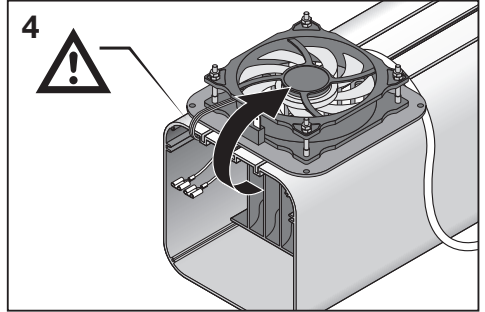
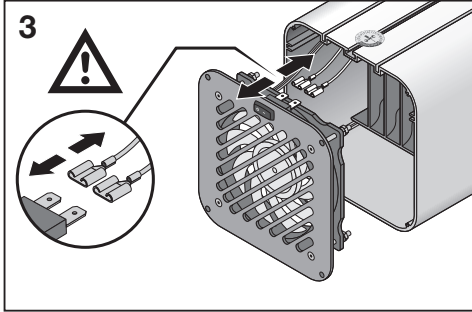
Ⓢ OFF

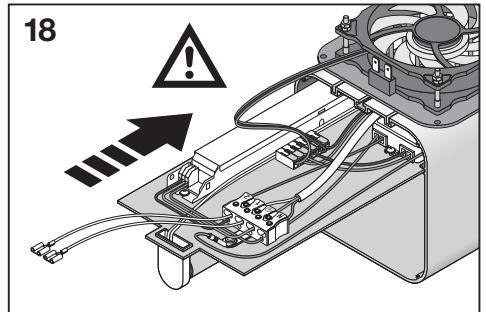
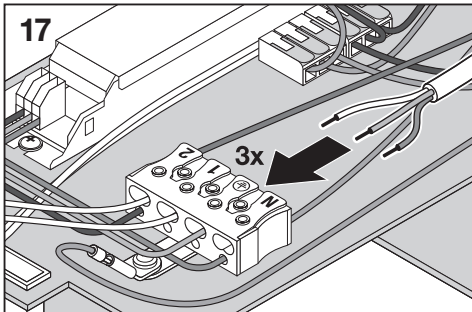
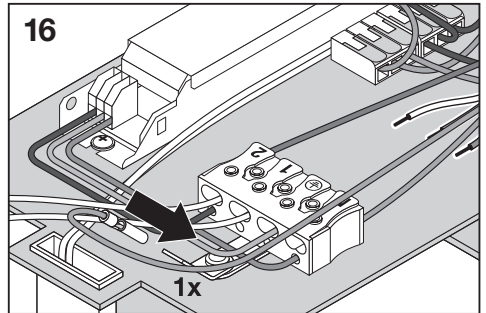
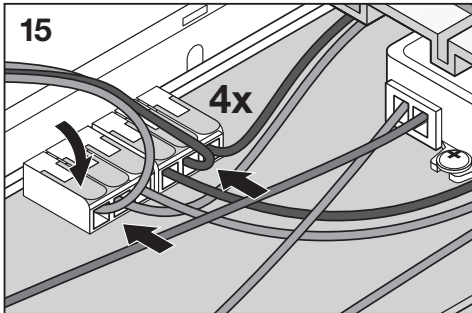
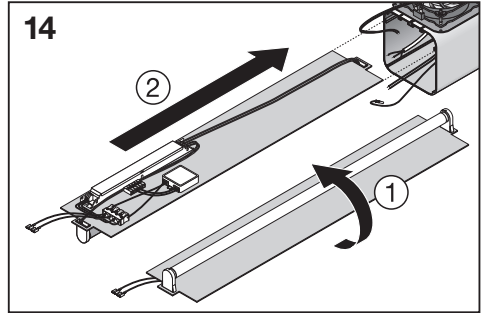
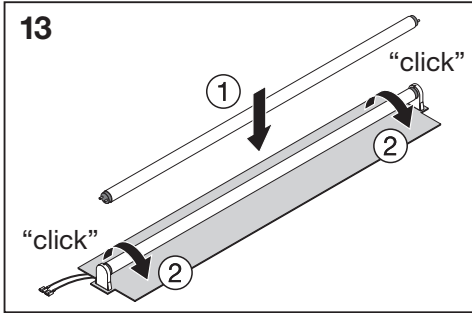
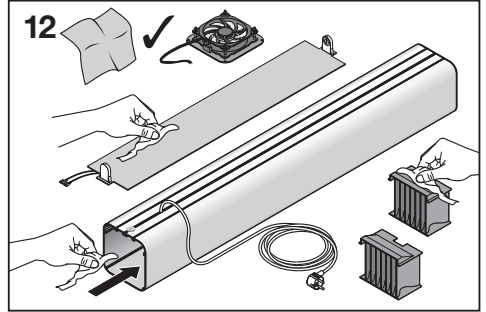
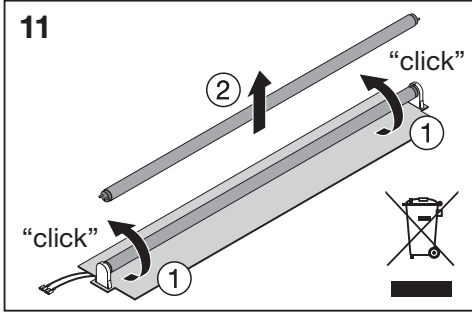
2

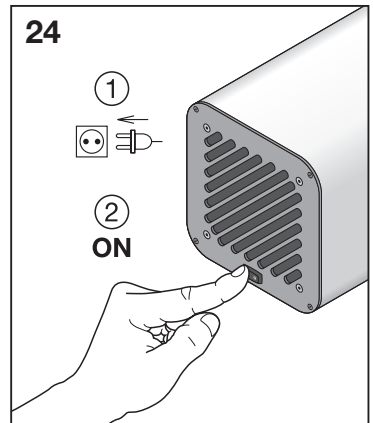
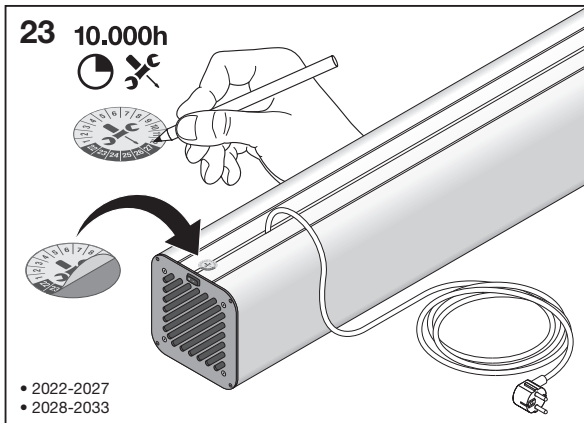
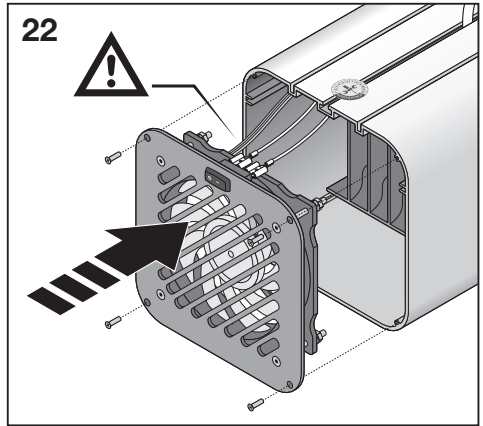
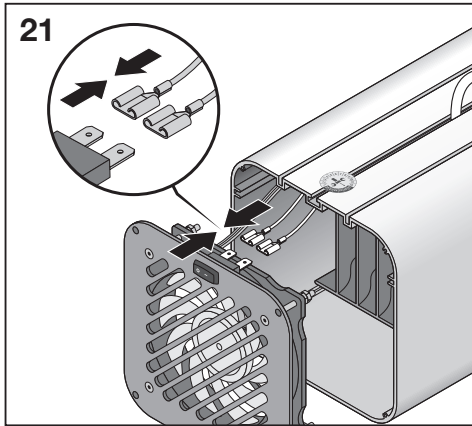
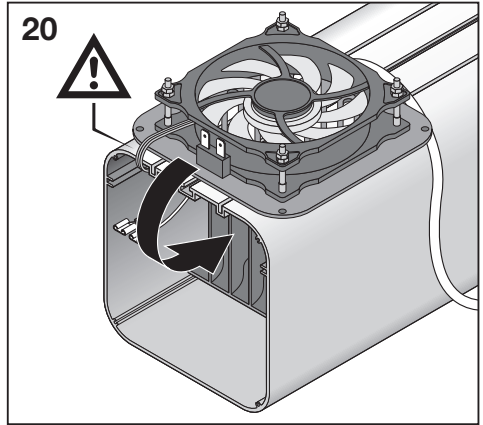
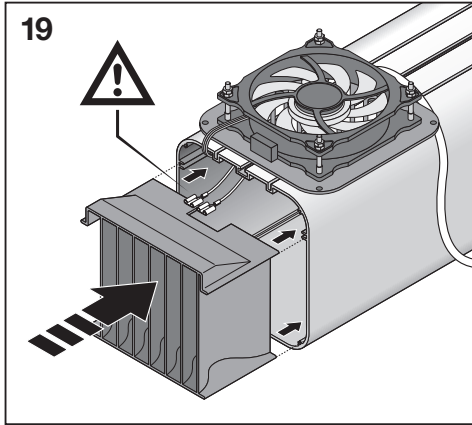
2

Ⓢ







D Sicherheitshinweise



Gefahr durch UV-Strahlung. Das Symbol weist auf eine unmittelbar drohende Gefahr hin, die Schädigungen an Haut und Augen zur Folge haben kann, wenn das Gerät geöffnet wird und entsprechenden Schutz-Maßnahmen nicht getroffen werden. Die verbaute UV-C Lampe niemals ohne Gehäuse, oder außerhalb des Gehäuses betreiben oder für andere Zwecke verwenden. **ACHTUNG!** Die Nichtbeachtung kann zu schweren gesundheitlichen Auswirkungen, Stromschlag und Funktionsstörungen oder Beschädigung führen. Bei Einhaltung aller Vorgaben, auch bezüglich der Montage, geht von dem Gerät keine photobiologische Gefährdung aus. Verwenden Sie das Gerät nicht, wenn der Netzstecker, das Netzkabel oder das Gerät selbst defekt oder beschädigt sind. Lassen Sie beschädigte Kabel umgehend von einer qualifizierten Elektrofachkraft durch ein Original-Ersatzkabel austauschen. Dieses Gerät kann von Kindern ab 16 Jahren und Personen mit verringerten physischen, sensorischen oder psychischen Fähigkeiten oder Mangel an Erfahrung und Kenntnis verwendet werden, wenn sie bei der Verwendung beaufsichtigt werden oder Anweisung zum sicheren Gebrauch des Geräts erhalten und die Gefahren verstanden haben. Die Reinigung und Wartung darf nicht von Kindern oder einer der oben genannten Benutzergruppe durchgeführt werden. Achten Sie darauf, dass Kinder nicht mit dem Gerät spielen. Stellen Sie das Gerät nicht in Reichweite von Kindern unter 3 Jahren auf, es sei denn sie werden beaufsichtigt. Das Gerät ist kein Ersatz für angemessenes Lüften, regelmäßiges Staubsaugen oder das Verwenden einer Dunstabzugshaube oder einer Lüftung während des Kochens. Das Gerät ist ausschließlich für den Gebrauch in Innenräumen bei normalen Betriebsbedingungen vorgesehen. Bringen Sie das Gerät nicht mit korrosiven, entflammaren oder brennbaren Substanzen in Kontakt. Wenn Sie das Gerät bewegen müssen, schalten Sie den Luftreiniger immer aus und ziehen Sie den Netzstecker.

Funktionsweise

Der UVC AIR V70 ist ein UVC-Luftentkeimungsgerät. Die Umgebungsluft wird mit Hilfe eines Ventilators in das geschlossene Gehäuse eingezogen und ist dort einer UV-C Bestrahlung ausgesetzt. Das UV-C Licht mit der effektiven Wellenlänge von 253,7 nm inaktiviert größtenteils die in der Luft schwebenden Viren und Bakterien. Die so behandelte Luft strömt am Ende des Gerätes wieder aus.

Montage:
Der Betrieb ohne Montage ist unzulässig! Es muss ein zugehöriger Montage-Kit für Wand-, Decke oder Boden verwendet werden.

Geruch:
Bei der Erstinbetriebnahme (1-2 h) kann ein metallischer Geruch auftreten. Dieser Geruch ist auf den Fertigungsprozess zurückzuführen und gesundheitlich unbedenklich. Sorgen Sie währenddessen für gute Raumbel- und -entlüftung.

Wartung

Schalten Sie den Luftreiniger vor der Wartung immer aus und ziehen Sie den Netzstecker.

Reinigung:
Säubern Sie das Äußere sowie den Luften- und -auslass des Luftreinigers mit einem weichen, trockenen Tuch.

UV-C Lampe austauschen:
Wir empfehlen, die UV-C Lampe und die Lichtfallen nach 10.000 Betriebsstunden auszutauschen, da die Strahlungsleistung abnimmt. Die UV-C Lampe, Lichtfallen und elektronische Vorschaltgeräte dürfen **AUSSCHLIEßLICH** durch eine qualifizierte Elektrofachkraft ausgewechselt werden. Es dürfen nur Original-Ersatzteile der Firma LEDVANCE verwendet werden.

Zerbrochene UV-C Lampe:
Wenn die Lampe in dem Gerät zerbrochen ist, trennen Sie zuerst das Gerät vom Stromnetz, um Stromschläge zu vermeiden. Lüften Sie den Raum mindestens 15 Minuten. Ziehen Sie Einweg- oder Haushaltshandschuhe an, so vermeiden Sie, sich an den Glasscherben zu schneiden. Verwenden Sie Einweg-Papiertücher und Klebebänder um auch kleine Teile und Stäube aufzusammeln. Sammeln Sie alle Teile der Lampe in einem dichten Behälter (z.B. Kunststoffbeutel) und verschließen Sie diesen. Den Behälter mit den Lampenresten sollten Sie zur nächsten Sammelstelle für Altlampen bringen.

Fehlerbehebung

Ziehen Sie vor dem Beheben von Störungen den Netzstecker. Sollten Sie ein Problem mithilfe der nachstehenden Informationen nicht beheben können, wenden Sie sich bitte an das LEDVANCE Kunden-Center: www.ledvance.com

Das Gerät ist sehr laut: Anormale Geräusche können auch durch Gegenstände verursacht werden, die versehentlich in den Luftaustritt gelangen. Schalten Sie das Gerät umgehend aus und drehen Sie es herum um die Gegenstände heraus zu schütteln. Schrauben Sie das Gerät dabei niemals auf!

Es strömt keine Luft aus dem Auslass: Überprüfen Sie den Lüftereinlass- und -auslass auf Fremdkörper. Falls der Lüfter defekt ist, wenden Sie sich bitte an das LEDVANCE Kunden-Center: www.ledvance.com

Es ist kein blauer Lichtschimmer am Luftenlass und -auslass sichtbar: UV-C Lampe ist defekt und muss ausgetauscht werden.

GB Safety instructions



UV radiation hazard. The symbol indicates an imminent danger that can damage the skin and eyes if the device is opened and appropriate protective measures are not taken. Never operate the built-in UV-C lamp without the housing or outside the housing or use it for other purposes. **DANGER!** Failure to do so can result in serious health effects, electric shock, and malfunction or damage. If all the requirements are met, including those relating to assembly, the device does not pose any photobiological hazard. Do not use the device if the power plug, the power cord or the device itself are defective or damaged. Have damaged cables replaced immediately by a qualified electrician with an original replacement cable. This device can be used by children from 16 years of age and persons with reduced physical, sensory or psychological abilities or a lack of experience and knowledge, provided they are supervised during use or have been instructed on how to use the device safely and have understood the dangers. Cleaning and maintenance must not be carried out by children or one of the above-mentioned user groups. Make sure that children do not play with the device. Do not place the device within the reach of children under 3 years of age unless they are supervised. The appliance is not a substitute for adequate ventilation, regular vacuuming or the use of an extractor hood or ventilation while cooking. The device is only intended for indoor use under normal operating conditions. Do not bring the device into contact with corrosive, flammable or combustible substances. If you have to move the device, always switch off the air purifier and unplug the power cord.

Functionality

The UVC AIR V70 is a UVC air germicidal device. The ambient air is drawn into the closed housing with the help of a fan, where it is exposed to UV-C radiation. The UV-C light with an effective wavelength of 253.7 nm largely inactivates the viruses and bacteria floating in the air. The treated air flows out again at the end of the device.

Mounting:
Operation without assembly is not permitted! A dedicated mounting kit for wall, ceiling or floor must be used.

Smell:
A metallic odor may occur during the initial start-up (1-2 h). This smell is due to the manufacturing process and is harmless to health. In the meantime, ensure that the room is well ventilated.

Maintenance

Always switch off the air purifier and pull out the power plug before maintenance
Cleaning:

Clean the exterior as well as the air inlet and outlet of the air purifier with a soft, dry cloth.

Replace the UV-C lamp:
We recommend replacing the UV-C lamp and the light traps after 10,000 operating hours, as the radiation output decreases. The UV-C lamp, light traps and electronic ballasts **MAY ONLY** be replaced by a qualified electrician. Only original spare parts from LEDVANCE may be used.

Broken UV-C lamp:
If the lamp in the device is broken, first disconnect the device from the power supply to avoid electric shock. Ventilate the room for at least 15 minutes. Put on disposable or household gloves to avoid cutting yourself on the broken glass. Use disposable paper towels and adhesive tape to collect even small parts and dust. Collect all parts of the lamp in a tight container (e.g. plastic bag) and seal it. You should bring the container with the lamp remains to the nearest collection point for old lamps.

Troubleshooting

Before troubleshooting, pull the power plug. If you cannot solve a problem with the help of the information below, please contact the LEDVANCE customer center: www.ledvance.com

The device is very loud: Abnormal noises can also be caused by objects that accidentally get into the air outlet. Switch the device off immediately and turn it around to shake the objects out. Never unscrew the device!

Air does not come out of the outlet: Check the fan inlet and outlet for foreign objects. If the fan is defective, please contact the LEDVANCE customer center: www.ledvance.com

No blue light is visible at the air inlet and outlet: UV-C lamp is defective and must be replaced.

ⓕ Instructions relatives à la sécurité



Risques liés aux rayons UV. Ce symbole indique un danger imminent qui peut provoquer des lésions de la peau et des yeux si le dispositif est ouvert et que des mesures de protection adéquates ne sont pas appliquées. Ne faites jamais fonctionner la lampe UV-C intégrée sans le boîtier ou hors de ce dernier, et ne l'utilisez pas à d'autres fins. DANGER! Le non-respect de ces consignes peut entraîner de graves problèmes de santé, une électrisation, mais également des dysfonctionnements ou des dommages. Si toutes les conditions requises sont observées, notamment celles se rapportant à l'installation, le dispositif ne présente aucun risque photobiologique. N'utilisez pas l'appareil s'il s'avère que le cordon d'alimentation, sa fiche ou l'appareil en lui-même sont défectueux ou endommagés. Faites immédiatement remplacer les câbles endommagés par un électricien qualifié, qui devra impérativement utiliser des câbles de rechange d'origine. Cet appareil peut être utilisé par des enfants à partir de 16 ans, ainsi que par des personnes présentant des capacités physiques, sensorielles ou mentales réduites ou ne possédant pas l'expérience ou les connaissances requises, dans la mesure où ces utilisateurs s'en servent sous surveillance ou ont reçu les instructions indispensables à un usage en toute sécurité, et où ceux-ci sont conscients des risques. Le nettoyage et la maintenance du produit ne doivent pas être effectués par des enfants ou des utilisateurs appartenant à l'un des groupes mentionnés ci-dessus. Assurez-vous qu'aucun enfant ne joue avec l'appareil. Ne laissez pas le dispositif à la portée d'enfants de moins de 3 ans sans surveillance. Ce dispositif n'est pas destiné à assurer une ventilation appropriée, ni à être utilisé en tant que système d'aspiration traditionnel ou en tant que système de hotte aspirante ou ventilation lors de la cuisson de produits alimentaires. Ce produit est exclusivement destiné à une utilisation à l'intérieur dans des conditions d'utilisation normales. Ne mettez pas l'appareil en contact avec des substances corrosives, inflammables ou combustibles. Si vous devez déplacer l'appareil, veillez à toujours le mettre hors tension et à débrancher le câble d'alimentation.

Fonction

The UVC AIR V70 est un dispositif utilisant les UVC pour détruire les micro-organismes présents dans l'air. L'air ambiant est aspiré dans le boîtier clos grâce à un ventilateur, et y est exposé à des rayons UV-C. La lumière UV-C, qui émet une longueur d'onde efficace de 253,7 nm, inactive une grande partie des virus et bactéries en suspension dans l'air. L'air traité est expulsé à l'extrémité de l'appareil.

Installation :

Une utilisation sans avoir installé l'appareil n'est pas autorisée ! Un kit de montage spécifique pour mur, plafond ou sol doit être utilisé.

Odour :

Une odeur métallique peut être dégagée pendant un certain temps (1 à 2 heures) au début de la première utilisation. Cette odeur est due au procédé de fabrication et est sans danger pour la santé. Tant que celle-ci est perceptible, assurez-vous que la pièce soit correctement aérée.

Entretien

Mettez toujours hors tension le purificateur d'air et débranchez sa fiche d'alimentation avant de procéder à son entretien.

Nettoyage :

Nettoyez l'extérieur aussi bien que les entrées et sortie d'air du purificateur d'air à l'aide d'un chiffon doux et sec.

Remplacement de la lampe UV-C :

Nous recommandons de remplacer la lampe UV-C et les pièges à lumière au bout de 10 000 heures de fonctionnement, dans la mesure où la puissance du rayonnement s'affaiblit avec le temps. La lampe UV-C, les pièges à lumière et les ballasts électroniques DOIVENT être remplacés UNIQUEMENT par un électricien qualifié. Seules des pièces de rechange d'origine provenant de chez LEDVANCE doivent être utilisées.

Casse de la lampe UV-C :

Si la lampe venait à être cassée dans l'appareil, débranchez tout d'abord celui-ci pour éviter toute électrisation. Ventilez la pièce pendant au moins 15 minutes. Enfilez des gants jetables ou des gants de ménage pour éviter de vous couper avec les morceaux de verre cassés. Utilisez du papier essuie-tout et du ruban adhésif pour récupérer même les plus petits morceaux et la poussière. Rassemblez tous les morceaux de la lampe dans un contenant étanche (p. ex. un sac en plastique) et fermez ce dernier hermétiquement. Portez le tout au point de collecte pour lampes usagées le plus proche.

Résolution de problèmes

Avant de chercher à diagnostiquer un quelconque dysfonctionnement, débranchez le dispositif. Si vous ne parvenez pas à résoudre un éventuel problème à partir des informations ci-dessous, veuillez contacter le service client LEDVANCE : www.ledvance.com

L'appareil fait beaucoup de bruit : des bruits anormaux peuvent être dus à des objets qui se sont accidentellement introduits au niveau de l'évacuation d'air. Coupez immédiatement l'alimentation de l'appareil et retournez-le pour faire sortir les corps étrangers en le secouant. Ne retirez jamais les vis de l'appareil ! L'air ne sort pas au niveau de la sortie d'air : vérifiez qu'aucun corps étranger ne se trouve au niveau des zones d'entrée et de sortie du ventilateur. Si le ventilateur s'avère défectueux, veuillez contacter le service client LEDVANCE : www.ledvance.com

Aucune lumière bleue n'est visible au niveau de l'entrée et de la sortie d'air : la lampe UV-C est défectueuse et doit être remplacée.

Ⓛ Istruzioni di sicurezza



Pericolo di radiazioni UV. Il simbolo indica un pericolo imminente che può danneggiare la pelle e gli occhi se il dispositivo è aperto e se non si prendono le dovute misure di protezione. Non utilizzare mai la lampada UV-C integrata senza l'alloggiamento o la parte esterna dell'alloggiamento né utilizzarla per altri fini. PERICOLO! Il mancato rispetto di questa precauzione può provocare gravi effetti sulla salute, scossa elettrica e malfunzionamenti o danni. Se tutti i requisiti vengono soddisfatti, inclusi quelli relativi al montaggio, il dispositivo non pone alcun rischio fotobiologico. Non utilizzare il dispositivo se la spina di alimentazione, il cavo di alimentazione o il dispositivo stesso sono difettosi o danneggiati. Far sostituire immediatamente i cavi danneggiati da un elettricista qualificato con un cavo di ricambio originale. Questo dispositivo può essere utilizzato da persone di età superiore ai 16 anni e da persone con capacità fisiche, sensoriali o psicologiche ridotte o con mancanza di esperienza e conoscenza, sempre che ricevano supervisione durante l'uso o siano stati preparati sulla modalità di utilizzo del dispositivo in modo sicuro e abbiano capito i pericoli. Pulizia e manutenzione non devono essere eseguite dai bambini o da uno dei gruppi di utenti suddetti. Assicurarsi che i bambini non giochino con il dispositivo. Non mettere il dispositivo entro la portata dei bambini di età inferiore ai 3 anni a meno che non ricevano supervisione. L'apparecchio non sostituisce una ventilazione adeguata, il regolare passaggio dell'aspirapolvere o l'uso di una cappa o della ventilazione mentre si cucina. Il dispositivo è concepito solo per uso interno in condizioni normali di utilizzo. Non mettere il dispositivo in contatto con sostanze corrosive, infiammabili o combustibili. Se è necessario spostare il dispositivo, spegnere sempre il purificatore d'aria e scollegare il cavo di alimentazione.

Funzionalità

UVC AIR V70 è un dispositivo germicida UV-C per l'aria. L'aria ambientale è aspirata nell'alloggiamento chiuso con l'aiuto di una ventola, dove viene esposta a radiazioni UV-C. La luce UV-C con una lunghezza d'onda efficace di 253,7 nm inattiva ampiamente i virus e i batteri che galleggiano nell'aria. L'aria trattata fluisce nuovamente dall'estremità del dispositivo.

Montaggio:

Il funzionamento senza montaggio non è permesso! Deve essere usato un kit di montaggio dedicato per montaggio a parete, a soffitto o a pavimento.

Odore:

Un odore metallico può presentarsi durante il primo avvio (1-2 ore). Questo odore è dovuto al processo di fabbricazione e non provoca danni alla salute. Assicurarsi, tuttavia, che l'ambiente sia ben ventilato.

Manutenzione

Spegnere sempre il purificatore d'aria ed estrarre la spina di alimentazione prima della manutenzione.

Pulizia:

Pulire la parte esterna nonché l'ingresso e l'uscita per l'aria del purificatore d'aria con un panno morbido e asciutto.

Sostituire la lampada UV-C:

Raccomandiamo di sostituire la lampada UV-C e i blocchi per le lampadine dopo 10.000 ore di funzionamento, quando l'uscita delle radiazioni diminuisce. La lampada UV-C, i blocchi per le lampadine e gli alimentatori elettronici POSSONO essere sostituiti SOLO da un elettricista qualificato. Possono essere utilizzate solo parti di ricambio originali LEDVANCE.

Lampada UV-C rotta:

Se la lampada nel dispositivo è rotta, scollegare per prima cosa il dispositivo dall'alimentazione per evitare scosse elettriche. Ventilare l'ambiente per almeno 15 minuti. Indossare guanti usa e getta o domestici per evitare di tagliarsi con i vetri rotti. Usare asciugamani usa e getta e nastro adesivo per raccogliere anche le parti piccole e la polvere. Raccolgere tutte le parti della lampada in un contenitore chiuso (ad es. un sacchetto di plastica) e sigillarlo. Bisogna portare il contenitore con i resti della lampada al punto di raccolta più vicino per le lampade vecchie.

Ricerca e risoluzione dei problemi

Prima di provare a risolvere il problema, scollegare il cavo di alimentazione. Se non è possibile risolvere un problema con l'aiuto delle informazioni che seguono, contattare il centro clienti LEDVANCE: www.ledvance.com

Il dispositivo è molto rumoroso: Rumori anormali possono anche essere causati da oggetti che entrano accidentalmente nell'uscita dell'aria. Spegnere immediatamente il dispositivo e scuoterlo in modo da far uscire gli oggetti. Non svitare mai il dispositivo!

L'aria non esce dall'uscita prevista: Controllare ingresso e uscita della ventola per verificare la presenza di oggetti. Se la ventola è difettosa, contattare il centro clienti LEDVANCE: www.ledvance.com

Luce blu non visibile all'ingresso e all'uscita dell'aria: la lampada UV-C è difettosa e deve essere sostituita.

E Instruções de segurança



Peligro de radiación UV. El símbolo indica un peligro inminente que puede dañar la piel y los ojos si se abre el dispositivo y no se toman las medidas de protección adecuadas. No opere la lámpara UV-C incorporada sin la carcasa o fuera de ella, ni la utilice para otros fines. ¡PELIGRO! No hacerlo puede provocar efectos graves para la salud, descargas eléctricas y fallos de funcionamiento o daños. Si se cumplen todos los requisitos, incluidos los relativos al montaje, el dispositivo no supone ningún peligro fotobiológico. No utilice el aparato si el enchufe, el cable de alimentación o el propio aparato están defectuosos o dañados. Haga que un electricista cualificado sustituya inmediatamente los cables dañados por un cable de repuesto original. Este aparato puede ser utilizado por niños a partir de 16 años y por personas con capacidades físicas, sensoriales o psíquicas reducidas o con falta de experiencia y conocimientos, siempre que estén supervisados durante su uso o hayan sido instruidos sobre cómo utilizar el aparato de forma segura y hayan comprendido los peligros. La limpieza y el mantenimiento no deben ser realizados por niños o por uno de los grupos de usuarios mencionados anteriormente. Evite que los niños jueguen con el aparato. No coloque el aparato al alcance de niños menores de 3 años, a menos que estén supervisados. El aparato no sustituye a la ventilación adecuada, la limpieza regular o el uso de una campana extractora o de ventilación mientras se cocina. El aparato está destinado únicamente para uso en interiores en condiciones normales de funcionamiento. No ponga el aparato en contacto con sustancias corrosivas, inflamables o combustibles. Si tiene que mover el aparato, apague el purificador de aire y desenchufe el cable de alimentación.

P Indicações de segurança



Risco de radiação UV. O símbolo indica um perigo inminente que pode danificar a pele e os olhos em caso de abertura do dispositivo e se não forem tomadas as medidas de proteção adequadas. Não acionar a lâmpada UV-C incorporada sem a caixa ou fora da caixa ou utilizá-la para outros fins. PERIGO! Caso contrário, pode resultar em graves efeitos para a saúde, choque elétrico e mau funcionamento ou danos. Se todos os requisitos forem cumpridos, incluindo aqueles relacionados com a montagem, o dispositivo não representa qualquer risco fotobiológico. Não utilizar o dispositivo se a ficha de alimentação, o cabo de alimentação ou o próprio dispositivo estiverem defeituosos ou danificados. Substituir imediatamente os cabos danificados por um electricista qualificado com um cabo de substituição original. Este dispositivo pode ser utilizado por crianças a partir dos 16 anos de idade e pessoas com capacidades físicas, sensoriais ou psicológicas reduzidas ou com falta de experiência e conhecimentos, desde que sejam supervisionadas durante a utilização ou tenham sido instruídas acerca de como utilizar o dispositivo em segurança e tenham compreendido os riscos. A limpeza e manutenção não deve ser efetuada por crianças ou por um dos grupos de utilizadores acima mencionados. Assegurar-se de que as crianças não brincam com o dispositivo. Não colocar o dispositivo ao alcance de crianças com menos de 3 anos de idade, a menos que sejam supervisionadas. O aparelho não substitui uma ventilação adequada, aspiração regular ou a utilização de um exaustor ou ventilação quando estiver a cozinhar. O dispositivo destina-se apenas a ser utilizado em condições normais de funcionamento no interior. Evitar o contacto do aparelho com substâncias corrosivas, inflamáveis ou combustíveis. Em caso de ter de mover o dispositivo, desligar sempre o purificador de ar e desconectar o cabo de alimentação.

Funcionalidad

El UVC AIR V70 es un dispositivo germicida de aire UVC. Un ventilador aspira el aire en la carcasa cerrada, donde se expone a la radiación UV-C. La luz UV-C, con una longitud de onda efectiva de 253,7 nm, inactiva en gran medida los virus y bacterias que flotan en el aire. El aire tratado vuelve a salir por el otro extremo.

Montaje:

Prohibe operar el aparato sin montaje. Debe utilizarse un kit de montaje específico para la pared, el techo o el suelo.

Olor:

Puede producirse un olor metálico durante la puesta en marcha inicial (1-2 h). Este olor se debe al proceso de fabricación y es inofensivo para la salud. Mientras tanto, asegúrese de que la habitación esté bien ventilada.

Mantenimiento

Apague y desenchufe el purificador de aire antes de realizar el mantenimiento.

Limpeza:

Limpe el exterior y la entrada y salida de aire con un paño suave y seco.

Sustituya la lámpara UV-C:

Se recomienda sustituir la lámpara UV-C y las trampas de luz después de 10.000 horas de funcionamiento, ya que la potencia de radiación disminuye. La lámpara UV-C, las trampas de luz y los balastos electrónicos SOLO PUEDEN ser sustituidos por un electricista cualificado. Solo se pueden utilizar piezas de recambio originales de LEDVANCE.

Lámpara UV-C rota:

Si la lámpara se rompe, primero desenchufe el aparato para evitar una descarga eléctrica. Ventile la habitación durante al menos 15 minutos. Póngase guantes desechables o de uso doméstico para evitar cortarse con los cristales rotos. Utilice toallas de papel desechables y cinta adhesiva para recoger las piezas pequeñas y el polvo. Recoja todas las partes de la lámpara en un recipiente hermético (por ejemplo, una bolsa de plástico) y ciérrelo. El contenedor con los restos de la lámpara debe llevarse al punto de recogida de lámparas viejas más cercano.

Solución de problemas

Antes de solucionar problemas, desenchufe el aparato. Si no puede resolver un problema con la ayuda de la información a continuación, póngase en contacto con el centro de atención al cliente de LEDVANCE: www.ledvance.com

El aparato es muy ruidoso: Los ruidos anormales pueden ser causados por objetos que se introducen accidentalmente en la salida de aire. Apague el aparato y dele la vuelta para sacudir los objetos. ¡No desatormille el artefacto!

No sale aire del aparato: Revise la entrada y salida de aire por objetos extraños. Si el ventilador está defectuoso, póngase en contacto con el centro de atención al cliente de LEDVANCE: www.ledvance.com

No se ve ninguna luz azul en la entrada y salida de aire: La lámpara UV-C está defectuosa y debe ser sustituida.

Funcionamento

O UV-C AIR V70 é um dispositivo com função germicida UV-C do ar. O ar ambiente é aspirado para o interior da caixa fechada com a ajuda de um ventilador, onde é exposto à radiação UV-C. A luz UV-C com um comprimento de onda eficaz de 253,7 nm neutraliza largamente os vírus e bactérias que se encontram a circular no ar. O ar tratado flui novamente para o exterior no final do dispositivo.

Instalação:

O funcionamento sem instalação não é permitido! Deve ser utilizado um kit de instalação específico para parede, teto ou chão.

Odor:

Pode ocorrer um odor metálico durante a primeira colocação em funcionamento (1-2 h). Este odor deve-se ao processo de fabrico e não é prejudicial para a saúde. Entretanto, deve assegurar-se uma boa ventilação da sala.

Manutenção

Desligar sempre o purificador de ar e tirar a ficha da tomada antes de efetuar a manutenção.

Limpeza:

Limpar o exterior bem como a entrada e saída de ar do purificador de ar com um pano suave e seco.

Substituir a lâmpada UV-C:

Recomendamos substituir a lâmpada UV-C e as barreiras luminosas após 10.000 horas de funcionamento, à medida que a emissão de radiação diminui. A lâmpada UV-C, as barreiras luminosas e os balastos eletrónicos DEVEM ser substituídos SOMENTE por um electricista qualificado. Devem ser utilizadas apenas peças sobresselentes originais da LEDVANCE.

Avaria da Lámpada UV-C:

Em caso de avaria da lâmpada no dispositivo, desligar primeiro o dispositivo da fonte de alimentação para evitar choques elétricos. Ventilar a sala durante pelo menos 15 minutos. Colocar luvas descartáveis ou domésticas para evitar cortar-se sobre o vidro partido. Utilizar toalhas de papel descartáveis e fita adesiva para recolher mesmo peças pequenas e pó. Recolher todas as partes da lâmpada em um recipiente estanque (por exemplo, saco de plástico) e fechá-lo. Deve levar o recipiente com os restos da lâmpada para o ponto de recolha mais próximo para lâmpadas usadas.

Resolução de Problemas

Antes de resolver um problema, desligar a ficha da tomada. Em caso de não ser possível resolver um problema com a ajuda das informações abaixo, contactar o centro de assistência ao cliente LEDVANCE: www.ledvance.com

Aparelho com muito ruído: Ruídos anormais também podem ser causados por objetos que accidentalmente entrem na saída de ar. Desligar imediatamente o dispositivo e girá-lo para sacudir os objetos para fora. Não desaparafusar nunca o dispositivo!

O ar não emerge da saída de ar: Verificar a entrada e saída do ventilador em busca de objetos estranhos. Em caso de avaria das informações abaixo, contactar o centro de assistência ao cliente: www.ledvance.com

Não é visível qualquer luz azul na entrada e saída de ar: A lâmpada UV-C está defeituosa e deve ser substituída.

GR Οδηγίες ασφαλείας



Κίνδυνος από υπεριώδη (UV) ακτινοβολία. Το σύμβολο υποδεικνύει έναν επικείμενο κίνδυνο που μπορεί να προξενήσει βλάβες στο δέρμα και στα μάτια αν η συσκευή ανοίγει και δεν έχουν ληφθεί κατάλληλα προστατευτικά μέτρα. Πότε μην επιτρέψετε τη λειτουργία του ενσωματωμένου λαμπτήρα UV-C χωρίς το περιβλήμα ή έξω από το περιβλήμα και μην τον χρησιμοποιήσετε για άλλους σκοπούς. ΚΙΝΔΥΝΟΣ! Η μη συμμόρφωση μπορεί να επιφέρει σοβαρές επιπτώσεις για την υγεία, ηλεκτροπληξία, και δυσλειτούργη ή ζημιά στον εξοπλισμό. Αν πληρούνται όλες οι απαιτήσεις, περιλαμβανομένων αυτών που σχετίζονται με την εγκατάσταση, η συσκευή δεν αποτελεί τμητή φωτοβιολογικού κινδύνου. Μη χρησιμοποιείτε τη συσκευή αν έχει υποστεί βλάβη ή ζημιά το φιλμ ρευστοληψίας, το καλώδιο ρεύματος ή η ίδια η συσκευή. Αναβάστε άμεσα σε ειδικευμένο ηλεκτρολόγο την αντικατάσταση κάθε καλωδίου που έχει υποστεί ζημιά με αντίστοιχο γνήσιο ανταλλακτικό καλώδιο. Αυτή η συσκευή μπορεί να χρησιμοποιείται από παιδιά 16 ετών και άνω και από άτομα με μειωμένες σωματικές, αισθητηριακές ή ψυχολογικές ικανότητες ή με έλλειψη εμπειρίας και γνώσης, εφόσον στα άτομα αυτά παρέχεται επίβλεψη κατά τη χρήση ή τα άτομα αυτά έχουν διδαχθεί την ασφαλή χρήση της συσκευής και έχουν κατανοήσει τους κινδύνους που ενέχονται. Ο καθαρισμός και η συντήρηση δεν πρέπει να πραγματοποιούνται από παιδιά ή από χρήστες που ανήκουν στις ομάδες που αναφέρθηκαν παραπάνω. Να βεβαιωθείτε ότι τα παιδιά δεν παίζουν με τη συσκευή. Μην τοποθετείτε τη συσκευή σε μέρη που μπορούν να φθάσουν παιδιά κάτω των 3 ετών, εκτός αν τα παιδιά βρίσκονται διαρκώς υπό επίβλεψη. Η συσκευή δεν αποτελεί υποκατάστατο για επαρκή αερισμό, τακτικό ηλεκτρικό ακούσιωμα και χρήση απορροφητήρα ή αερισμού κατά το μαγειρέμα. Η συσκευή προορίζεται μόνο για χρήση σε εσωτερικό χώρο υπό κανονικές συνθήκες λειτουργίας. Μην φέρετε τη συσκευή σε επαφή με διαβρωτικές, εύφλεκτες ή καυσικές ουσίες και υλικά. Αν πρέπει να μετακινήσετε τη συσκευή, πάντα προηγουμένως απενεργοποιείτε τον καθαριστή αέρα και αποσυνδέετε το καλώδιο ρεύματος από την πρίζα.

Λειτουργικότητα

Η συσκευή UVC AIR V70 είναι μια συσκευή απολύμανσης αέρα με χρήση ακτινοβολίας UVC. Ο αέρας που περιβάλλοντος αναρροφάται στο κλειστό περιβλήμα της συσκευής με τη βοήθεια ενός ανεμιστήρα, όπου εκτίθεται σε ακτινοβολία UV-C. Το φως UV-C με ενεργό μήκος κύματος 253,7 nm απενεργοποιεί σε μεγάλο βαθμό τους ιούς και τα βακτήρια που αιωρούνται στον αέρα. Ο επεξεργασμένος αέρας εξέρχεται πάλι από την άλλη πλευρά της συσκευής.

Εγκατάσταση:

Δεν επιτρέπεται η λειτουργία χωρίς σταθερή εγκατάσταση! Πρέπει να χρησιμοποιηθεί ένα αποκλειστικό κιτ εγκατάστασης για τοίχο, οροφή ή δάπεδο.

Οσμή:

Μπορεί να προκύψει μια μεταλλική οσμή κατά την πρώτη έναρξη λειτουργίας (1-2 ώρες). Αυτή η οσμή οφείλεται στη διαδικασία παραγωγής και είναι αβλαβής για την υγεία. Εν τω μεταξύ, φροντίστε να αερίζετε καλά το δωμάτιο.

Συντήρηση

Πάντα απενεργοποιείτε τον καθαριστή αέρα και αποσυνδέετε το φιλμ ρευστοληψίας από την πρίζα πριν τη συντήρηση.

Καθαρισμός:

Καθαρίζετε τον καθαριστή αέρα εξωτερικά, και στην είσοδο και έξοδο αέρα με ένα μαλακό, στεγνό πανί.

Αντικατάσταση του λαμπτήρα UV-C:

Συνιστούμε να αντικαθίστατε τον λαμπτήρα UV-C και τις παγίδες φωτός μετά από 10.000 ώρες λειτουργίας, επειδή μειώνεται η παραγόμενη ακτινοβολία. Ο λαμπτήρας UV-C, οι παγίδες φωτός και τα ηλεκτρονικά έρματα επιτρέπεται να αντικαθίστανται ΜΟΝΟ από ειδικευμένο ηλεκτρολόγο. Επιτρέπεται να χρησιμοποιούνται μόνο γνήσια ανταλλακτικά από τη LEDVANCE.

Σπασμένοι λαμπτήρες UV-C:

Αν σπάσει ο λαμπτήρας που υπάρχει μέσα στη συσκευή, πρώτα αποσυνδέετε τη συσκευή από την παροχή ρεύματος για να αποφευχθεί ηλεκτροπληξία. Αερίστε τον χώρο για τουλάχιστον 15 λεπτά. Φορέστε γάντια μιας χρήσης ή γάντια οικιακών εργασιών για να μην κοιπέτε από το σπασμένο γυαλί. Χρησιμοποιήστε χαρτί κουζίνας μιας χρήσης και αποκόλλητη ταινία για να συλλέξετε ακόμα και μικρά κομμάτια και σκόνη. Συλλέξτε όλα τα μέρη του λαμπτήρα σε ένα στεγνό περικόττι (π.χ. πλαστική σκούλα) και σφραγίστε τον περικόττι. Θα πρέπει να παραδώσετε τον περικόττι με τα θραύσματα του λαμπτήρα στο πλησιέστερο σημείο συλλογής παλιών λαμπτήρων.

Αντιμετώπιση προβλημάτων

Πριν τη διαδικασία αντιμετώπισης προβλημάτων, αποσυνδέετε το φιλμ ρευστοληψίας από την πρίζα. Αν δεν μπορείτε να επιλύσετε ένα πρόβλημα με την βοήθεια των πληροφοριών που παρέχονται παρακάτω, επικοινωνήστε με το κέντρο εξυπηρέτησης πελατών της LEDVANCE: www.ledvance.com

Η συσκευή παράγει πολύ θόρυβο: Μην φυσιολογικοί θόρυβοι μπορούν να παραχθούν και από τυχόν αβέλγητη εισσοδο κάποιου αντικειμένου στην έξοδο αέρα. Απενεργοποιήστε άμεσα τη συσκευή και γυρίστε τη και ανακινήστε τη για να αφαιρεθεί το αντικείμενο. Σε καμία περίπτωση μην ξεβιδώσετε τη συσκευή!

Δεν εξέρχεται αέρας από την έξοδο: Ελέγξτε την εισσοδο και την ανακινήστε τη για ένα αντικείμενο. Αν υπάρχει βλάβη στον ανεμιστήρα, επικοινωνήστε με το κέντρο εξυπηρέτησης πελατών της LEDVANCE: www.ledvance.com

Δεν φαίνεται μπλε φως στην είσοδο και έξοδο αέρα: Ο λαμπτήρας UV-C παρουσιάζει βλάβη και πρέπει να αντικατασταθεί.

NL Veiligheidsaanwijzingen



Gevaarlijke uv-straling. Het symbool wijst op het risico op directe beschadiging van huid en ogen als het apparaat wordt geopend en als er geen adequate beschermingsmaatregelen worden genomen.

Gebruik de ingebouwde UV C-lamp nooit zonder of buiten de behuizing. Gebruik hem nooit voor andere doeleinden. GEVAAR! Als u zich hier niet aan houdt, kan dit ernstig letsel, elektrische schokken, storingen en schade tot gevolg hebben. Als aan alle eisen is voldaan, met inbegrip van de eisen aan de montage, dan vormt dit apparaat geen enkel fotobiologisch gevaar. Gebruik dit apparaat niet als de stekker, het netsnoer of het apparaat zelf defect of beschadigd is. Laat beschadigde kabels onmiddellijk door een bevoegde elektromonteur vervangen met originele vervangingskabels. Dit apparaat mag worden gebruikt door kinderen vanaf 16 jaar en personen met verminderde lichamelijke, zintuiglijke of psychologische vermogens of een gebrek aan ervaring en kennis, mits ze tijdens het gebruik ervan onder toezicht staan of geïnstrueerd zijn over het veilige gebruik van het apparaat en de gevaren ervan begrepen hebben. Kinderen of personen uit de hierboven vermelde groepen mogen het apparaat niet schoonmaken of onderhouden. Zorg ervoor dat er geen kinderen met het apparaat spelen. Plaats het apparaat niet binnen het bereik van kinderen onder de 3 jaar, tenzij ze onder toezicht staan. Het apparaat vormt geen vervanging voor passende ventilatie, regelmatig stofzuigen of het gebruik van een afzuigkap of ventilator tijdens het koken. Het apparaat is uitsluitend bestemd voor gebruik binnenshuis onder normale gebruiksomstandigheden. Breng het apparaat niet in contact met corrosieve, ontvlambare of brandbare stoffen. Als u de lichteiniger moet verplaatsen, schakel het apparaat dan altijd uit en trek de stekker uit het stopcontact.

Werking

De UVC AIR V70 is een apparaat dat kiemen in de lucht doodt. De omgevingslucht wordt door een ventilator in de gesloten behuizing gezogen en wordt daar blootgesteld aan UV C-straling. De UV C-straling met een effectieve golfenlengte van 253,7 nm maken groentendeels de virussen en bacteriën onschadelijk die in de lucht zweven. Aan het uiteinde van het apparaat staat de behandelde lucht weer naar buiten.

Montage:

Gebruik zonder montage is niet toegestaan! Er moet een speciale montageeset voor wand, plafond of vloer worden gebruikt.

Geur:

Als het apparaat voor de eerste maal gebruikt wordt, kan men een metalige geur opmerken (1-2 uur). Deze geur wordt veroorzaakt door het fabricageproces en is onschadelijk voor de gezondheid. Zorg er ondertussen voor dat de ruimte goed geventileerd wordt.

Onderhoud

Schakel de lichteiniger altijd uit en trek de stekker uit het stopcontact voordat u onderhoud verricht.

Reiniging:

Maak de buitenkant van de lichteiniger schoon, evenals de luchtinlaat en -uitlaat voor gebruik hiervoor een zachte, droge doek.

Vervang de UV C-lamp:

We bevelen aan om na 10.000 bedrijfsuren de UV C-lamp en de lichtvallen te vervangen, omdat daarna de stralingsopbrengst afneemt. De UV C-lamp, de lichtvallen en de elektronische voorschakelapparaten MOGEN ALLEEN worden vervangen door een bevoegde elektromonteur. Er mogen alleen originele reserveonderdelen van LEDVANCE worden gebruikt.

Defecte UV C-lamp:

Als de lamp in het apparaat kapot is, trek dan eerst de stekker van het apparaat uit het stopcontact om elektrische schokken te voorkomen. Ventileer de ruimte gedurende ten minste 15 minuten. Trek wegwerphandschoenen of huishoudhanden van de lamp om te voorkomen dat u zich aan glasscherven verwondt. Gebruik papieren wegwerphandschoenen en plakband om ook kleine onderdelen en stof op te vangen. Verzamel alle onderdelen van de lamp in een goed gesloten verpakking (bijv. een plastic zak) en verzegel die. Breng de verpakking met de lampresten naar het dichtstbijzijnde inzamelpunt voor elektronisch afval.

Problemen oplossen

Trek de stekker uit het stopcontact voordat u een probleem gaat oplossen. Als u een probleem niet kunt oplossen met behulp van de onderstaande informatie, neem dan contact op met de LEDVANCE-klantenbali: www.ledvance.com

Het apparaat maakt veel lawaai: abnormale geluiden kunnen ook worden veroorzaakt door voorwerpen die onbedoeld in de luchtuitlaat terechtkomen. Schakel het apparaat onmiddellijk uit en draai het om, zodat u de voorwerpen eruit kunt schudden. Schroef het apparaat nooit uit elkaar!

Er komt geen licht uit de uitlaat: controleer of er vreemde voorwerpen in de ventilatorinlaat of -uitlaat zitten. Als de ventilator defect is, neem dan contact op met de LEDVANCE-klantenbali: www.ledvance.com

U ziet geen blauw licht zichtbaar bij de luchtinlaat en -uitlaat: De UV C-lamp is defect en moet worden vervangen.

Ⓢ Allmänna säkerhetsinstruktioner



Fara för UV-strålning. Symbolen indikerar en överhängande fara för skador på hud och ögon om anordningen öppnas utan att vederbörliga skyddsåtgärder har vidtagits. Använd alltid den inbyggda UV-C-lampans utan höjlet eller utanför höjlet eller till användning för andra än de avsedda ändamålen. FARA! Underlåtenhet att göra detta kan resultera i allvarliga hälsoeffekter, elchocker samt funktionsfel eller skador. Om alla villkoren är uppfyllida, inklusive dem som rör hopsättningen utgör utrustningen ingen fotobiologisk fara. Använd inte utrustningen om strömkontakten, strömsladden eller själva utrustningen är defekt eller skadad. Se till att skadade kablar omedelbart repareras av en behörig elektriker med en extra originalkabel. Utrustningen får endast användas av barn med en ålder av 16 år uppåt och personer med reducerade fysisk, sensorisk eller psykisk förmåga eller brist på erfarenhet, förutsatt att de övervakas under användningen eller har instruerats i hur utrustningen används säkert och har begripit farorna. Rengöring och underhåll får inte utföras av barn eller någon av de ovan nämnda användargrupperna. Se till att dina barn inte leker med utrustningen. Placera inte utrustningen inom räckhåll för barn under 3 år om de inte är under uppsikt. Utrustningen är inte någon ersättning för tillfredsställande ventilation, regelbunden dammsugning eller användningen av en köksfläkt eller ventilation under matlagning. Utrustningen är endast avsedd för inomhusanvändning under normala driftförhållanden. Se till att utrustningen inte kommer i kontakt med korrosiva, brandfarliga eller explosiva ämnen. Om det är nödvändigt att flytta utrustningen, stäng alltid av luftrenaren och dra ut strömsladden.

Funktionalitet

UVC AIR V70 är en bakteriedödande anordning. Den omgivande luften suges med en fläkt in i det slutna höjlet där den utsätts för UV-C-strålning. UV-C-ljus med en effektiv väglängd på 253,7 nm inaktiverar större delen av virus och bakterier som svävar i luften. Den behandlade luften strömmar ut igen i utrustningens ände.

Montering:

Användning utan montering är förbjudet! En för ändamålet avsedd monteringsatts för väggar, tak eller golv ska användas.

Lukt:

En metallisk lukt kan uppstå under den första starten (1-2 t). Den lukten beror på tillverkningsprocessen och är ofarlig för hälsan. Under tiden, se till att rummet vädras ordentligt.

Underhåll

Stäng alltid av luftrenaren och dra ut strömsladden innan underhållet påbörjas.

Rengöring:

Rengör utsidan såväl som luftrenarens luftintag och luftutsläpp med en mjuk, torr trasa.

Byt ut UV-C-lamporna:

Vi rekommenderar ett byta av UV-C-lamporna efter 10000 drifttimmar, eftersom strålningseffekten minskar. UV-C-lamporna, ljusfällorna och de elektroniska förkopplingsdonen FÄR ENDAST bytas ut av en behörig elektriker. Endast originaldelar från LEDVANCE får användas.

Trasig UV-C-lampa:

Om lampan i utrustningen är trasig, koppla först ur utrustningen från strömkällan för att undvika elchocker. Vädra ut rummet i åtminstone 15 minuter. Sätt på engångs- eller hushållshandskar för att undvika att skära dig på glasskärnorna. Använd pappershanddukar för engångsbruk och tejp för att även samla upp små bitar och damm. Lagg alla lampans bitar i en tättslutande behållare (t.ex. en plastpåse) och förslut den. Ta behållaren med lampresterna till det närmaste insamlingsstället för gamla lampor.

Felsökning

Innan felsökningen, dra ut strömkontakten. Om det uppstår något problem du inte kan lösa med hjälp av informationen nedan, kontakta gärna LEDVANCE:s kundtjänst: www.ledvance.com

Utrustningen avger mycket högt ljud: Övanliga ljud kan också orsakas av föremål som oavsiktligt har kommit in i i luftutsläppet. Stäng omedelbart av utrustningen och vänd den upp och ner för att skaka ut föremålen. Skruva aldrig upp utrustningen!

Det kommer inte ut någon luft ur utsläppet: Kontrollera fläktens inlopp och utsläpp för främmande föremål. Om fläkten inte fungerar, kontakta gärna LEDVANCE:s kundtjänst: www.ledvance.com

Inget blått ljus syns vid luftintaget eller utsläppet: UV-C-lamporna är trasiga och måste bytas ut.

FIN Turvaohjeet



UV-säteilyvaara. Tämä symboli ilmoittaa välittömästä vaarasta, joka voi vahingoittaa ihoa ja silmiä, jos laite avataan eikä asianmukaisiin turvatoimiin ryhdytä. Älä käytä koskaan sisäänrakennettua UV-C-lamppua sulkematta koteloa, äläkä koskaan käytä sitä muihin tarkoituksiin. VAARAA! Jos et toimi näin, seurauksena voi olla vakavia terveysvaikutuksia, sähköiskuja ja toimintahäiriöitä tai vahinkoja. Jos kaikki vaatimukset täyttyvät, myös asennukseen liittyvät, laite ei aiheuta mitään fotobiologista vaaraa. Älä käytä laitetta, jos virtapistoke, sähköjohto tai itse laite on viallinen tai vahingoittunut. Anna pätevä sähköasentajan vaihtaa aina vahingoittuneet johdot alkuperäisillä vaihtokaapeleilla. Alle 16-vuotiaat lapset eivät saa käyttää tätä laitetta, eivät myöskään sellaiset henkilöt, joiden fyysiset, aistimelliset tai psyykkiset kyvyt ovat heikentyneet tai joilla ei ole tarpeellisia tietoja tai kokemusta, ellei heitä valvota tai he ovat saaneet opastusta laitteen käytössä ja he ovat ymmärtäneet siihen liittyvät vaarat. Lapset tai johonkin yllä mainittuun ryhmään kuuluvat henkilöt eivät saa puhdistaa tai huoltaa laitetta. Varmista, että lapset eivät leiki laitteella. Älä laita laitetta alle 3-vuotiaan lapsen ulottuville, ellei lasta valvota. Laite ei korvaa kunnollista ilmanvaihtoa, säännöllistä imurointia tai liesituulettimen tai ilmanvaihdon käyttöä ruoanvalmistuksen aikana. Laite on suunniteltu vain sisäkäyttöön normaaleissa käyttöolosuhteissa. Älä tuo laitetta kontaktiin syövyttävien, tulenarkojen tai räjähdysherkkien aineiden kanssa. Jos laitetta on siirrettävä, ilmanpuhdistin on aina sammutettava ja sähköjohto on irrotettava pistorasiasta.

Toiminta

UVC AIR V70 on ilman pieneliöitä tappava UV-C-laite. Ulkoilmaa imetään suljetun kotelon sisään puhaltimen avulla ja ilma altistuu UV-C -säteilylle. UV-C -valon tehokas aallonpituus 253,7 nm tekee ilmassa leijuvista viruksista ja bakteereista suurimalta osin harmittomia. Käsitely ilmaa virtaa uudestaan ulos laitteen päästä.

Asennus:

Käyttö ilman asennusta ja kokoonpanoa on kielletty! Asennuksessa on käytettävä erityistä seinä-, katto- tai lattakiinnityspakettia.

Haju:

Metallinhajua voi ilmetä ensimmäisellä käynnistykerralla (1-2 tuntia). Tämä hajua johtuu valmistusprosessista ja on terveydelle vaaraton. Tällä välin on varmistettava, että huone on kunnolla tuuletettu.

Huolto

Sammuta ilmanpuhdistin aina ja vedä sähköpistoke ulos ennen huoltoa.

Puhdistus:

Puhdista ilmanpuhdistajan ulkopuoli ja ilman tulo- ja lähtöaukko pehmeällä kiuvaalla kankaalla.

Vaihda UV-C-lamppu:

Suosittellemme, sillä UV-C-lamppu ja valosieppaajat vaihdetaan 10 000 käyttötunnin jälkeen, sillä säteilyn lähtöteho laskee. UV-C -lamppu, valosieppaajat ja sähkövirran rajoittimen saa vaihtaa VAIN pätevä sähköasentaja. Vain alkuperäisiä LEDVANCE-varaosia saa käyttää.

Rikkoontunut UV-C-lamppu:

Jos laitteen lamppu on mennyt rikki, irrota laite ensin sähkönsyötöstä sähköiskun välttämiseksi. Tuuleta huonetta vähintään 15 minuuttia. Käytä kertakäyttöhansikaita tai tiskihansikoa, jotta et loukkaa itseäsi lasinpalasilla. Käytä kertakäyttöpyyhkeitä tai liuunauhua keräämään pienien sirut ja pölyn. Kerää kaikki lampun osat tiiviiseen astiaan (esim. muovipussiin) ja sulje se tiiviisti. Toimita rikkoontunut lamppu ja sen pakkaus lähimpään lampujen keräyspisteeseen.

Vianmääritys

Ennen vianmääritystä on sähköpistoke vedettävä ulos. Jos et voi ratkaista ongelmaa alla olevien tietojen avulla, ota yhteyttä LEDVANCE-asiakaskeskukseen: www.ledvance.com

Laite pitää kovaa melua: Epätavallinen käyntiääni voi aiheutua koneen ulostulon vahingossa puodonneista esineistä. Sammuta laite heti ja käännä se ympäri riviastaaksesi esineet ulos. Älä koskaan ruuvaa laitetta auki!

Ilmää ei tule ulos lähdöstä: Tarkista, että puhaltimen sisään- tai ulostulossa ei ole vieraita esineitä. Jos puhallin ei toimi, ota yhteyttä LEDVANCE -asiakaskeskukseen: www.ledvance.com

Ei sinistä valoa ilman sisään- tai ulostulossa: UV-C-lampun on viallinen ja täytyy vaihtaa.

Ⓝ Anvisninger ang. sikkerhet



UV-strålingsfare. Symbolet indikerer en overhengende fare som vil kunne føre til skader på huden og øynene dersom enheten åpnes og egnede beskyttelsesiltak ikke blir truffet. Bruk aldri den innebygde UV-C-lampen uten det omsluttende kabinetet eller utenfor det omsluttende kabinetet, og bruk den aldri til andre formål enn de er beregnet på. FARE! Unnlattelse av å gjøre dette vil kunne føre til alvorlige helseskader, elektrisk støt og funksjonsfeil eller skade på eiendom. Såfremt alle kravene er oppfylt, inkludert dem som gjelder montering, utgjør ikke enheten noen fotobiologisk fare. Ikke bruk enheten dersom strømkontakten, strømledningen eller selve enheten er defekt eller skadet. Få skadde kabler skiftet ut umiddelbart av en kvalifisert elektriker med en original-erstatningskabel. Denne enheten kan brukes av barn fra 16 år og oppover, samt av personer med reduserte fysiske, sensoriske eller psykologiske evner eller mangel på erfaring og kunnskap, forutsatt at slike personer er under oppsyn under bruk eller er veiledet i hvordan en bruker enheten trygt og er inneforstått med farene. Rengjøring og vedlikehold får ikke utføres av barn eller en av de ovennevnte brukergruppene. Forsikre deg om at barn ikke leker med enheten. Ikke plasser enheten innenfor rekkevidde for barn under 3 år, med mindre de er under oppsyn. Apparatet er ikke en erstatning for tilstrekkelig ventilasjon, regelmessig støvsuging eller bruk av avtrekksvifte eller ventilasjon under tilberedning av mat. Enheten er kun beregnet på innendørs bruk under normale driftsforhold. Ikke bring enheten i kontakt med etsende, brennbare eller antennelige stoffer. Dersom du må flytte enheten, må du alltid slå av luftrenseren og trekke ut strømledningen.

Funksjonalitet

UVC AIR V70 er en UVC-bakteriedrepende enhet. Luft fra omgivelsene trekkes inn i det lukkede kabinetet ved hjelp av en vifte, der den utsettes for UV-C-stråling. UV-C-lyset med en effektiv bølgelengde på 253,7 nm inaktiverer i stor grad virusene og bakteriene som flyter gjennom luften. Den behandlede luften strømmer ut igjen ved enden av enheten.

Montering:

Drift uten montering er ikke tillatt! Det må brukes et eget monteringssett for vegg, tak eller gulv.

Lukt:

En metallisk lukt vil kunne oppstå i den første oppstartsfasen (1–2 timer). Denne luften skyldes produksjonsprosessen og er ufarlig for helsen. I mellomtiden må du sørge for at rommet er godt ventilert.

Vedlikehold

Slå alltid av luftrenseren og trekk ut støpselet for vedlikehold.

Rengjøring:

Rengjør luftrenseren utvendig, i likhet med dens luftinntak og utløp, med en myk, tørr klut.

Utskifting av UV-C-lampen:

Vi anbefaler at du bytter ut UV-C-lampen og lysfellene etter 10 000 driftstimer, ettersom utstrålingen reduseres etterhvert. UV-C-lampen, lysfellene og elektroniske forkoblinger FÅR KUN skiftes ut av en kvalifisert elektriker. Bare originalreserverdeler fra LEDVANCE kan brukes.

Ødelagt UV-C lampe:

Dersom lampen i enheten er ødelagt, må du først koble enheten fra strømforsyningen for å unngå elektrisk støt. Luft ut rommet i minst 15 minutter. Ta på deg engangshansker eller husholdningshansker for å unngå å skjære deg opp på det ødelagte glasset. Bruk engangspapir og selvklebende tape for å samle opp også småbiter og stov. Samle opp alle delene av lampen i en tett beholder (f.eks. en plastpose) og forsegle den. Du bør ta med beholderen med lamperester til nærmeste oppsamlingssted for gamle lamper (miljøstasjon) for avhending.

Feilsøking

Trekk ut støpselet før feilsøking. I tilfelle du ikke kan løse et problem ved hjelp av informasjonen nedenfor, vennligst kontakt LEDVANCE kundesenter: www.ledvance.com

Enheten er veldig høyløyt. Unormale lyder vil også kunne forårsakes av gjenstander som ved et uheld kommer inn i luftutløpet. Slå av enheten umiddelbart og snu den for å riste ut slike gjenstander. Skru aldri ut enheten!

Luft kommer ikke ut av utløpet: Kontroller viftens innløp og utløp for fremmedlegemer. Hvis viften er defekt, så vennligst kontakt LEDVANCE kundesenter: www.ledvance.com

Intet blått lys er synlig ved luftinntaket og utløpet: UV-C-lampen er defekt og må byttes ut.

ⓓK Sikkerhetsinstruksjoner



UV strålingsrisiko symbolet antyder overhengende fare, der kan beskadige hud og øyne, hvis enheten åpnes, og der ikke treffes passende beskyttelsesforanstaltninger. Bruk aldrig den indbyggede UV-C-lampe uden sit hus eller uden for sit hus eller til andre formål. FARE! Manglende overholdelse kan resultere i alvorlige helbredsmæssige følger, elektrisk støt, og funktionsfejl eller beskadigelse. Hvis alle kravene er opfyldt, herunder kravene til montering, udgør enheden ingen fotobiologisk fare. Brug ikke enheden, hvis strømstikket, ledningen eller selve enheden er defekt eller beskadiget. Beskadigede kabler skal udskiftes straks med et originalt erstatningskabel af en kvalificeret elektriker. Denne enhed kan anvendes af unge fra 16 år og personer med nedsatte fysiske, sensoriske eller psykologiske evner eller manglende erfaring og viden, forudsat at disse er under opsyn ved brugen eller er blevet instrueret i, hvordan de anvender enheden på en sikker måde og har forstået evt. farer. Rengøring og vedligeholdelse må ikke udføres af børn eller nogen af de ovennævnte brugergrupper. Sørg for, at børn ikke leger med enheden. Anbring ikke enheden inden for rekkevidde af børn under 3 år, med mindre de er under opsyn. Apparatet er ikke en erstatning for tilstrækkelig ventilation, regelmæssig støvsugning eller brug af emhætte eller ventilation under madlavning. Enheden er kun beregnet til indendørs brug under normale driftsforhold. Apparatet må ikke komme i kontakt med ætsende, brandfarlige eller brændbare stoffer. Hvis du skal flytte apparatet, skal du altid slukke for luftrenser og tage el-ledningen ud af stikket.

Funktionalitet

UVC AIR V70 er en UVC-bakteriedrepende enhet. Den omgivende luft trækkes ind i det lukkede hus ved hjælp af en blæser, hvor den udsættes for UV-C-bestråling. UV-C-lyset, med en effektiv bølgelængde på 253,7 nm, inaktiverer i vid udstrækning vira og bakterier, der flyder i luften. Den behandlede luft strømmer ud igen bag i enheden.

Montering:

Drift uden montering er ikke tilladt! Der skal anvendes specielt monteringssett til væg, loft og gulv.

Lugt:

Der kan forekomme en metallisk lugt under den første opstart (1–2 timer). Denne lugt skyldes fremstillingsprocessen og er ikke sundhedsskadelig. I mellemtiden skal du sørge for, at rummet er godt udluftet.

Vedligeholdelse

Sluk altid luftrenseren, og træk stikket ud inden vedligeholdelse.

Rengjøring:

Rengør udvendigt såvel som luftindtaget og udløbet af luftrenseren med en blød, tør klud.

Udskiftelse UV-C lampen:

Vi anbefaler, at du udskifter UV-C-lampen og lysfælderne efter 10.000 driftstimer, da strålingsoutputtet falder. UV-C-lampe, lysfælder og elektroniske forkoblinger MÅ KUN udskiftes af en kvalificeret elektriker. Der må kun bruges originale reservedele fra LEDVANCE.

Ødelagt UV-C lampe:

Hvis lampen i enheden er gået i stykker, skal du først afbryde enheden fra strømforsyningen for at undgå elektrisk støt. Udluft rummet i mindst 15 minutter. Påfør engangshandsker eller husholdningshandsker for at undgå at skære dig på glasskår. Brug køkkenulve og tape til at fjerne selv små dele og stov. Saml alle dele af lampen i en tæt beholder (fx en plastikpose) og forsegl den. Du skal bringe beholderen med lamperesterne til nærmeste opsamlingssted for gamle lamper.

Fejlfinding

Træk stikket ud inden fejlfinding. Hvis du ikke kan løse problemet ved hjælp af nedenstående oplysninger, bedes du kontakte LEDVANCE kundesenter: www.ledvance.com

Hvis enheden larmer: Unormale lyde kan bl.a. være forårsaget af genstande, der ved et uheld kommer ind i luftudløpet. Sluk straks for enheden, og vend den rundt for at ryste genstandene ud. Enhedens skrue må aldrig løsnes!

Ingen luft kommer ud af udløbet: Kontroller ventilatorens indløb og udløb for fremmedlegemer. Hvis blæseren er defekt, bedes du kontakte LEDVANCE kundesenter: www.ledvance.com

Der ses intet blått lys ved luftindløbet og -udløbet: UV-C lampen er defekt og skal udskiftes.

Ⓢ Bezpečnostní pokyny



Nebezpečí UV záření. Symbol upozorňuje na bezprostřední nebezpečí, které může poškodit kůži a oči při otevření zařízení bez přijetí vhodných ochranných opatření. Nikdy nepoužívejte vestavěnou UVC lampu bez skříně nebo vně skříně, ani ji nepoužívejte k jiným účelům. **NEBEZPEČÍ!** Nedodržení tohoto pokynů může vést k závažným zdravotním následkům, zasažení elektrickým proudem a k závažné nebo poškození. Jsou-li splněny všechny požadavky, včetně těch, které se vztahují k montáži, nepředstavuje zařízení žádné fotobiologické nebezpečí. Zařízení nepoužívejte, pokud je napájecí zástrčka, napájecí kabel nebo samotné zařízení závažně nebo poškozené. Poškozené kabely nechte neprodleně vyměnit kvalifikovaným elektrikářem za originální náhradní kabely. Toto zařízení smí používat děti od 16 let věku a osoby se sníženou fyzickou, smyslovou nebo psychologickou způsobilostí nebo bez zkušeností a znalostí za předpokladu, že jsou během používání pod dozorem nebo byly poučeny, jak bezpečně používat zařízení a pochopily související nebezpečí. Děti ani žádné osoby z výše uvedených skupin nesmí provádět čištění a údržbu. Zjistěte, aby si se zařízením nehrály děti. Umístěte zařízení mimo dosah dětí do 3 let, pokud nejsou pod dozorem. Zařízení nenahrazuje dostatečnou ventilaci, pravidelné větrání nebo používání odsávací digestoře či ventilace během vaření. Zařízení je určeno k používání jen uvnitř budov a za normálních provozních podmínek. Zabráňte použití zařízení se žíravými, hořlavými nebo zápalnými látkami. Budete-li potřebovat zařízení přemístit, vypněte vždy čističku vzduchu a odpojte napájecí kabel.

Funkce

UVC AIR V70 je UV-C vzduchové germicidní zařízení. Okolní vzduch je pomocí ventilátoru nasávaný do uzavřené skříně, kde je vystaven UV-C záření. UV-C světlo s účinnou vlnovou délkou 253,7 nm do značné míry inaktivuje viry a bakterie vznášející se ve vzduchu. Zpracovaný vzduch proudí na konci zařízení zase ven.

Montáž:

Provoz bez montáže není povolen! Je nutné použít určenou sadu pro montáž na stěně, stropě nebo podlaze.

Záпах:

Během počátečního spuštění (1–2 h) se může objevovat kovový pach. Tento pach je dání výrobním procesem a je zdraví škodlivý. Během nezbytné doby zjistěte vhodné větrání místnosti.

Údržba

Před údržbou vždy vypněte čističku vzduchu a vytáhněte napájecí kabel.

Čištění:

Čistěte vnějšek, ale také vstup a výstup vzduchu čističky měkkým suchým hadrem.

Výměna UV-C lampy:

UV-C lampu a světelné pasty doporučujeme vždy po 10 000 provozních hodinách vyměňovat, protože časem klesá výkon záření. UV-C lampu, světelné pasty a elektronické předradníky SMI vyměňovat POUZE kvalifikovaný elektrikář. Smí se používat jen originální náhradní díly od společnosti LEDVANCE.

Rozbitá UV-C lampy:

Jestliže se lampy v zařízení rozbije, odpojte nejprve zařízení od elektrického napájení, aby nedošlo k zasažení elektrickým proudem. Nejméně 15 minut větrejte místnost. Navlečte si jednorázové pracovní rukavice nebo rukavice pro domácnost, abyste se nepořezali o rozbité sklo. S použitím papírových utěrek na jedno použití a lepicí pásky seberte i malé úlomky a prach. Všechny části lampy uložte do uzavřené obalu (např. plastové sáčku) a utěsněte. Obal se zbytky lampy musíte odnést na nejbližší sběrné místo starých lamp.

Odstraňování závad

Než začnete s odstraňováním závad, vytáhněte napájecí kabel. Nebudete-li schopni vyřešit problém na základě níže uvedených informací, kontaktujte zákaznické centrum LEDVANCE: www.ledvance.com.

Zařízení je velmi hlučné: Abnormální zvuky mohou být způsobeny také materiály, které náhodně vniknou do výstupu vzduchu. Okamžitě vypněte zařízení, otočte ho vzhůru nohama a vytěpejte cizí materiály ven. Zařízení nikdy nerozebírejte! Z výstupu nevychází vzduch: Zkontrolujte vstup a výstup ventilátoru s ohledem na cizí materiály. Je-li ventilátor závažný, kontaktujte zákaznické centrum LEDVANCE: www.ledvance.com.

Na vstupu a výstupu vzduchu není vidět modré světlo: UV-C lampy je závažná a musí být vyměněna.

Ⓢ Указания по технике безопасности



Опасность воздействия УФ-излучения. Этот символ указывает на непосредственную опасность, которая может привести к травмированию кожи и глаз при вскрытии устройства, если не будут приняты соответствующие меры предосторожности. Запрещается использовать встроенную УФС-лампу без корпуса или вне корпуса, а также применять ее для других целей. **ВНИМАНИЕ!** Игнорирование этого требования может привести к нанесению серьезного вреда здоровью, поражению электрическим током, а также выходу из строя или повреждению устройства. При соблюдении всех требований, в том числе относящихся к сборке, устройство не представляет фотобиологической опасности. Запрещается использовать устройство, если силовой кабель, его вилка или само устройство находятся в неисправном состоянии либо были повреждены. Поврежденные кабели следует немедленно заменить оригинальными проводниками. Выполнение данной операции следует поручить квалифицированному электрику. Это устройство могут использовать дети старше 16 лет и лица с ограниченными физическими, сенсорными или психологическими способностями, а также люди, которые не обладают достаточным уровнем опыта или знаний, при условии, что во время его эксплуатации они будут находиться под присмотром или предварительно пройдут соответствующий инструктаж по безопасному использованию прибора. Дети и другие лица, которые относятся к одной из вышеупомянутых групп, не имеют права выполнять очистку и техническое обслуживание устройства. Следите за тем, чтобы дети не играли с устройством. Устройство не должно находиться в пределах досягаемости детей младше 3 лет за исключением случаев, когда они находятся под присмотром взрослых. Эксплуатация данного прибора не может заменить надлежащую вентиляцию, регулярную уборку пылесосом, а также использование вытяжки или вентиляционных установок во время приготовления пищи. Устройство предназначено для использования только внутри помещений при нормальных условиях эксплуатации. Не допускайте контакта устройства с едкими, легковоспламеняющимися или горючими веществами. Перед тем как переместить очиститель воздуха, обязательно выключите его и отсоедините силовой кабель от источника питания.

Принцип работы

UVC AIR V70 представляет собой устройство для обеззараживания воздуха с помощью УФС-излучения. Окружающий воздух втягивается в закрытый корпус с помощью вентилятора, где он подвергается воздействию УФС-излучения. УФС-излучение с эффективной длиной волны 253,7 нм обеспечивает надежную защиту от большей части вирусов и бактерий, содержащихся в атмосфере. После этого обработанный воздух выходит через концевую часть устройства.

Монтаж:

Строго запрещается эксплуатировать устройство, прежде чем оно будет надлежащим образом установлено! Для этого следует использовать специальный комплект для его крепления на стене, потолке или полу.

Запах:

После первого запуска устройства может появиться металлический запах (в течение 1–2 часов). Он возникает из-за близкого контакта с металлическими частями и не несет опасности для здоровья человека. Однако в этом случае необходимо убедиться в том, что комната хорошо проветривается.

Обслуживание

Перед проведением обслуживания обязательно выключите очиститель воздуха и достаньте его вилку из розетки.

Очистка:

Очищайте внешние поверхности устройства, а также его отверстия для впуска и выпуска воздуха мягкой сухой тканью.

Замена УФС-лампы:

Мы рекомендуем менять УФС-лампы и светодиффузоры после 10 000 часов работы устройства, поскольку мощность излучения со временем снижается. Замену УФС-ламп, светодиффузоров и электронных балластов ДОЛЖЕН ВЫПОЛНЯТЬ квалифицированный электрик. При этом разрешается использовать только оригинальные запчасти компании LEDVANCE.

Разбитые УФС-лампы:

Если лампа в устройстве разобьется, сначала отключите устройство от источника питания, чтобы избежать поражения электрическим током. Затем проветрите комнату в течение не менее 15 минут. Наденьте одноразовые или хозяйственные перчатки, чтобы не порезаться о битое стекло. С помощью одноразовых бумажных полотенец и липкой ленты соберите мелкие фрагменты лампы и пыль. Соберите все части лампы в плотно закрывающийся контейнер (например, полиэтиленовый пакет) и закройте его. Контейнер с остатками лампы следует отнести в ближайший пункт приема отработанных источников света.

Устранение неисправностей

Перед устранением неисправности устройства достаньте его вилку из розетки. Если не удастся устранить проблему, используя приведенную ниже информацию, обратитесь в центр обслуживания клиентов компании LEDVANCE: www.ledvance.com

Устройство издает слишком громкий звук. Необычный шум может быть вызван предметами, случайно попавшими в отверстие для выпуска воздуха. Немедленно выключите устройство и переверните его, чтобы вынуть посторонние объекты. При этом строго запрещается раскручивать корпус прибора!

Из выходящего отверстия прибора не выходит воздух. Удостоверьтесь в том, впуск и выпуск вентилятора не закрыты посторонними предметами. Если вентилятор вышел из строя, обратитесь в центр обслуживания клиентов компании LEDVANCE: www.ledvance.com

В отверстиях для впуска и выпуска воздуха не виден синий свет. УФС-лампа неисправна, ее необходимо заменить.

Ⓜ Biztonsági utasítások



Veszélyes UV sugárzás. Ez a szimbólum közvetlen veszélyt jelez, ami károsíthatja a bőrt és a szemet, ha a készüléket felnyitják, és nem tesznek megfelelő óvintézkedéseket. Soha ne működtesse a beépített UV-C lámpát a burkolat nélkül, vagy a burkolaton kívül, továbbá ne használja más célra. **VESZÉLY!** Ennek figyelmen kívül hagyása súlyos egészségügyi hatással járhat, illetve áramütést, meghibásodást vagy károsodást okozhat. Ha minden előírást betartanak, beleértve az összeszerelésre vonatkozókat, a készülék használata nem jelent fotobiológiai kockázatot. Ne használja a készüléket, ha a csatlakozó dugó, a tápkábel vagy maga a készülék meghibásodott vagy megsérült. Haladéktalanul cseréltesse szakképzett villanyszerelővel ki a sérült kábeleket eredeti cserealkatrészekre. A készüléket 16 évesnél idősebb gyermekek, valamint csökkent fizikai, érzékszervi vagy mentális képességekkel rendelkező személyek, illetve megfélemltetett vagy tudással nem rendelkező személyek csak felügyelet mellett használhatják, illetve abban az esetben, ha ismerteték velük a készülék biztonságos használatát, és megértették annak kockázatait. A tisztítást és karbantartást nem végezhetik gyermekek, vagy a fent említett csoportokba tartozó személyek. A készülék nem gyermekjáték. De tegye a készüléket olyan helyre, ahol 3 év alatti gyermekek elérhetik, hacsak nem felügyelik őket. A készülék nem helyettesíti a megfelelő szellőztetést, rendszeres porszívózást, illetve főzés közben a páraelészívó használatát vagy szellőztetést. A készülék csak beltéri használatra alkalmas, normál üzemetelési feltételek mellett. A készülék nem érintkezhet korrozív, gyúlékony vagy éghető anyagokkal. Ha át szeretné helyezni a készüléket, mindig kapcsolja ki a légtisztítót, és húzza ki a tápsatlakozó dugót.

Funkciók

Az UVC AIR V70 egy germicid hatású UVC légtisztító készülék. A környezeti levegő egy ventilátor segítségével a zárt burkolatba kerül, ahol UV-C sugárzásnak van kitéve. A 253,7 nm-es effektív hullámhosszú UV-C fény nagymértékben inaktíválja a levegőben lévő vírusokat és baktériumokat. A kezelt levegő a készülék másik oldalán távozik.

Rögzítés:

Összeszerelés nélkül tilos üzemeltetni. Használja a megfelelő fal- mennyezeti- vagy padlórogzítő készletet.

Szagok:

Beüzemeléskor (1-2 óra) fémresz szag fordulhat elő. Ez a szag a gyártási folyamat miatt keletkezik, és ártalmatlan az egészségre. Ugyanakkor gondoskodjon a helyiség megfelelő szellőztetéséről.

Karbantartás

Karbantartás előtt mindig kapcsolja ki a légtisztítót, és húzza ki a tápsatlakozó dugót.

Tisztítás:

A légtisztító külsőjét, valamint a levegő bemenetét és kimenetét száraz és puha törölközővel kell tisztítani.

Az UV-C izzó cseréje:

Az UV-C izzó és a fénycsapdák cseréje 10.000 üzemórát követően javasolt, mivel csökken a sugárzás teljesítménye. Az UV-C izzó, fénycsapdák és elektronikus előtűket tartalmazó KIZÁRÓLAG szakképzett villanyszerelő végezheti. Csak a LEDVANCE eredeti pótalkatrészeit használhatja.

Törött UV-C izzó:

Ha eltört a készülékben lévő izzó, először húzza ki a készüléket az áramellátásból az áramütés megelőzése érdekében. Szellőztesse a helyiséget legalább 15 percig. Vegyen fel egyszerű használatos vagy háztartási gumikesztyűt, nehogy megvágja magát a törött üveggel. Papírtörölő és ragasztószalag segítségével gyűjtse össze a legkisebb darabokat és port is. Gyűjtse össze az izzó minden részét pl. egy jól záródó műanyag zacskóba, és zárja le azt. Az izzó maradványait tartalmazó zacskót vigye a használt izzók legközelebbi gyűjtőhelyére.

Hibaelhárítás

Hibaelhárítás előtt húzza ki a tápsatlakozó dugót. Ha nem tudja megoldani a problémát a következő információk alapján, forduljon a LEDVANCE ügyfélközpontjához: www.ledvance.com

A készülék nagyon hangos: Rendellenes zaj akkor is előfordulhat, ha valami véletlenül bekerül a levegő kimenetébe. Azonnal kapcsolja ki a készüléket, és fordítsa fejre, hogy kiessen a tárgy. Soha ne szerelje szét a készüléket!

Nem áramlik a levegő a kimeneténél: Ellenőrizze, hogy van-e idegen tárgy a ventilátor bemeneténél és kimeneténél. Ha meghibásodott a ventilátor, forduljon a LEDVANCE ügyfélközpontjához: www.ledvance.com

Nem látható kék fény a levegő bemeneténél és kimeneténél: Meghibásodott az UV-C izzó, és ki kell cserélni.

Ⓜ Instrukcje bezpieczeństwa



Zagrożenie promieniowaniem UV. Symbol wskazuje bezpośrednie zagrożenie uszkodzenia skóry i oczu, jeżeli urządzenie zostanie otwarte i nie zostaną podjęte odpowiednie środki zabezpieczające. Nigdy nie używać wbudowanej lampy UV-C bez obudowy lub poza obudową ani nie wykorzystywać jej do innych celów. **NIEBEZPIECZENSTWO!** Niezastosowanie się do tego zalecenia może spowodować poważne skutki zdrowotne, porażenie prądem elektrycznym, awarie lub uszkodzenie. Po spełnieniu wszystkich wymagań, w tym związanych z montażem, wyrób nie stwarza żadnego zagrożenia fotobiologicznego. Nie używać urządzenia, jeśli wystąpiła, przewód zasilający lub samo urządzenie są uszkodzone. Wymianę uszkodzonych kabli na oryginalny kabel zamienny należy bezwzględnie zlecić wykwalifikowanemu elektrykowi. Urządzenie może być używane przez dzieci od 16 roku życia oraz osoby o ograniczonych zdolnościach fizycznych, sensorycznych lub psychicznych lub bez doświadczenia i wiedzy, pod warunkiem że znajdują się pod nadzorem podczas użytkowania lub zostały poinstruowane, w jaki sposób bezpiecznie korzystać z urządzenia, i zrozumiały zagrożenia. Czyszczenia i czynności konserwacyjnych nie mogą wykonywać dzieci ani zadna z wyżej wymienionych grup użytkowników. Należy dopilnować, aby dzieci nie bawiły się urządzeniem. Nie umieszczać urządzenia w zasięgu dzieci poniżej 3 roku życia, jeśli nie znajdują się one pod nadzorem. Urządzenie nie zastąpi odpowiedniej wentylacji, regularnego odkurzania ani korzystania z okapu lub wentylacji podczas gotowania. Urządzenie jest przeznaczone wyłącznie do użytku w pomieszczeniach w normalnych warunkach pracy. Nie należy dopuszczać do kontaktu urządzenia z substancjami żrącymi, łatwopalnymi lub palnymi. W przypadku konieczności przeniesienia urządzenia, oczyszczacz powietrza należy zawsze wyłączyć, a jego przewód zasilający wyjąć z gniazdka elektrycznego.

Działania

UVC AIR V70 jest urządzeniem antywirusowym i bakteriobójczym wykorzystującym promieniowanie ultrafioletowe (UV-C) do oczyszczania powietrza. Powietrze z otoczenia za pomocą wentylatora zasysane jest do zamkniętej obudowy, w której poddane jest działaniu promieniowania ultrafioletowego (UV-C). Światło ultrafioletowe (UV-C) o efektywnej długości fali 253,7 nm w znacznym stopniu dezaktywuje wirusy i bakterie unoszące się w powietrzu. Oczyszczone powietrze wypływa ponownie na końcu urządzenia.

Montaż:

Eksploatacja bez montażu jest niedozwolona! Należy użyć specjalnego zestawu do montażu na ścianie, suficie lub podłodze.

Zapach:

Po pierwszym uruchomieniu (1-2 h) może pojawić się metaliczny zapach. Zapach jest wynikiem procesu produkcji i jest nieszkodliwy dla zdrowia. W międzyczasie należy zadbać o sprawną wentylację pomieszczenia.

Konserwacja

Przed przystąpieniem do czynności konserwacyjnych należy zawsze wyłączyć oczyszczacz powietrza i wyjąć wtyczkę przewodu zasilającego z gniazdka elektrycznego.

Czyszczenie:

Za pomocą miękkiej, suchej szmatki wyczyścić obudowę na zewnątrz oraz wlot i wylot powietrza oczyszczacza powietrza.

Wymiana lampy UV-C:

Zalecamy wymianę lampy UV-C i pułapek świetlnych po 10 000 godzin pracy ze względu na spadek mocy promieniowania. Lampa UV-C, pułapki świetlne i stateczniki elektroniczne MOGA być wymieniane WYŁĄCZNIE przez wykwalifikowanego elektryka. Należy stosować wyłącznie oryginalne części zamienne firmy LEDVANCE.

Uszkodzona lampa UV-C:

Jeśli lampa w urządzeniu zostanie uszkodzona, należy najpierw odłączyć urządzenie od zasilania, aby uniknąć porażenia prądem. Przerwijcie połączenie przez co najmniej 15 minut. Zakończ rewizję i jednorazowe lub dwukrotne prace w gospodarstwie domowym, aby uniknąć skażenia o potłuczone szkło. Użyj jednorazowych rękawiczek papierowych i taśmy samoprzylepnej, aby zebrać wszystkie, nawet małe części i kurz. Wszystkie części lampy należy zebrać do hermetycznego pojemnika (np. plastikowej torby) i schować ją z dala. Pojemnik z resztkami lampy należy zanieść do najbliższego punktu zbiórki starych lamp.

Rozwiązywanie problemów

Przed przystąpieniem do rozwiązywania problemów należy wyjąć wtyczkę z gniazdka zasilania. Jeśli rozwiązanie problemu przy zastosowaniu poniższych informacji jest niemożliwe, należy skontaktować się z centrum obsługi klienta LEDVANCE: www.ledvance.com

Urządzenie emituje bardzo duży hałas: Nietypowe odgłosy mogą być również spowodowane przez przedmioty, które przypadkowo dostały się do wylotu powietrza. Natychmiast wyłącz urządzenie i obróć, aby wytrząsnąć przedmioty. Nigdy nie kręć urządzenia!

Powietrze nie wypływa z wylotu: Sprawdzić wlot i wylot wentylatora pod kątem występowania ciał obcych. W przypadku awarii wentylatora należy skontaktować się z centrum obsługi klienta LEDVANCE: www.ledvance.com

Na wlocie i wylocie powietrza brak jest niebieskiego światła: Lampa UV-C jest uszkodzona i należy ją wymienić.

Ⓢ Bezpečnostné pokyny



Nebezpečenstvo UV žiarenia. Tento symbol udáva bezprostredne nebezpečenstvo, pri ktorom môže dôjsť k poškodeniu pokožky a očí, ak sa zariadenie otvorí a neprijímá sa príslušné ochranné opatrenia. Nikdy nepoužívajte vstavanú UV-C žiarovku bez krytu alebo mimo krytu, ani ju nepoužívajte na iné účely. **NEBEZPEČENSTVO!** Nedodržanie týchto pokynov môže mať za následok vážnu ujmu na zdraví, zásah elektrickým prúdom a poruchu alebo poškodenie. Ak sú splnené všetky požiadavky, vrátane požiadaviek súvisiacich s montážou, nepredstavuje toto zariadenie žiadne fotobiologické riziko. Zariadenie nepoužívajte, ak je konektor, napájací kábel alebo zariadenie samotné chybné alebo poškodené. Poškodené káble okamžite nechajte vymeniť oprávneným elektrikárom za originálny náhradný kábel. Toto zariadenie môžu používať deti od 16 rokov veku a osoby so zníženými fyzickými, zmyslovými alebo mentálnymi schopnosťami alebo nedostatkom skúseností a vedomostí za predpokladu, že sú počas jeho použitia pod dozorom alebo boli poučené o bezpečnom spôsobe použitia zariadenia a porozumeli možným rizikám. Deti ani vyššie spomenuté skupiny používateľov nesmú zariadenie riziť ani na ňom vykonávať údržbu. Deti sa so zariadením nesmú hrať. Zariadenie držte mimo dosahu detí mladších ako 3 roky, ak nie sú pod dozorom. Spotrebiteľ nie je náhradou za primerané vetranie, pravidelné vysávanie ani použitie odsávača alebo ventilácia počas varenia. Zariadenie je určené len na použitie v interiéri za bežných prevádzkových podmienok. Zariadenie nesmie prísť do kontaktu s korozívnymi, horľavými ani zápalnými látkami. Pri prenášaní zariadenia vždy vypnite čistič vzduchu a odpojte napájací kábel.

Rozsah funkcií

UVC AIR V70 je UVC vzduchové germicídne zariadenie. Okolitý vzduch sa pomocou ventilátora vŕhajúce do uzatvoreného krytu, kde je vstavaná UV-C žiarovka. UV-C svetlo s účinnou vlnovou dĺžkou za hodnotou 253,7 nm vo veľkej miere inaktívuje vírusy a baktérie vzhľadom na sa vo vzduchu. Upravený vzduch prúdi znova von z konca zariadenia.

Montáž:

Prevádzka bez montáže nie je dovolená. Je potrebné použiť špeciálnu montážnu sadu na montáž na stenu, strop alebo podlahu.

Zápach:

Počas prvého spustenia (1 – 2 h) môžete začuť kovový zápach. Tento zápach je spôsobený výrobným procesom a je neškodný pre zdravie. Medzitým zabezpečte dostatočné vetranie miestnosti.

Údržba

Pred údržbou čistič vzduchu vždy vypnite a odpojte ho zo zásuvky.

Čistenie:

Mäkkou a suchou handrou vyčistite vonkajšie povrchy ako aj vstup a výstup vzduchu čističa vzduchu.

Výmena UV-C žiarovky:

Odporúčame vymeniť UV-C žiarovku a svetelné priepusty po 10 000 prevádzkových hodinách, keď sa zníži výkon žiarenia. UV-C žiarovku, svetelné priepusty a elektronické predradníky MÔŽE vymeniť LEN kvalifikovaný elektrikár. Môžu sa používať len originálne náhradné diely od spoločnosti LEDVANCE.

Prasknutá UV-C žiarovka:

Ak je žiarovka v zariadení prasknutá, najprv odpojte zariadenie od zdroja napájania, aby ste predišli zásahu elektrickým prúdom. Miestnosť vyvetrajte na minimálne 15 minút. Nasadte si jednorazové alebo gumené rukavice, aby ste sa neporezali na prasknutom skle. Na pozberanie tých najmenších častí a prachu použite jednorazové papierové utierky a lepiacu pásku. Všetky časti žiarovky pozbierajte do uzatvárateľnej nádoby (napr. plastové vrecko) a zatvorte ju. Nádoby so zvyškami žiarovky odnesite na najbližší zberný dvor pre staré žiarovky.

Riešenie problémov

Preď riešením problému vytiahnite zástrčku zo zásuvky. Ak problém nedokážete vyriešiť pomocou nižšie uvedených informácií, kontaktujte zákaznicke centrum spoločnosti LEDVANCE: www.ledvance.com

Zariadenie je veľmi hlučné: Nezyčajné zvuky môžu spôsobovať aj predmety, ktoré sa náhodne dostanú do výstupu vzduchu. Zariadenie okamžite vypnite a nakloňte ho, aby ste tieto predmety vytriasli von. Zariadenie nikdy neodskrutkujte!

Z výstupu nevychádza žiadny vzduch: Skontrolujte, či sa vo vstupe a výstupe ventilátora nenachádzajú cudzie predmety. Ak je ventil chybný, kontaktujte zákaznicke centrum spoločnosti LEDVANCE: www.ledvance.com

Na vstupe a výstupe vzduchu nie je viditeľné žiadne modré svetlo: UV-C žiarovka je chybná a musí sa vymeniť.

ⓈLO Varnostni napotki



Nevarnost UV-sevanja. Simbol označuje neposredno nevarnost, ki lahko poškoduje kožo in oči, če napravo odprete in ne sprejmete ustreznih zaščitnih ukrepov. Nikoli ne uporabljajte vgrajene žarnice UV-C brez ohišja ali zunaj ohišja in je ne uporabljajte za druge namene. **OPAZORILO!** V nasprotnem primeru lahko pride do resnih vplivov na zdravje, električnega udara in okvare ali škode. Naprava ne predstavlja fotobiološke nevarnosti pod pogojem, da se upoštevajo vse specifikacije, tudi glede sestavljanja. Naprave ne uporabljajte, če so napajalni vtič, napajalni kábel ali sama naprava okvarjeni ali poškodovani. Poškodovane káble naj takoj zamenja usposobljeni električar z originalnim nadomestnim kablom. To napravo lahko uporabljajo otroci, stari od 16 let, in osebe z zmanjšanimi fizičnimi, senzoričnimi ali psihološskimi sposobnostmi ali pomanjkanjem izkušenj in znanja, če so med uporabo pod nadzorom ali če so prejeli navodila za varno uporabo naprave in so razumeli nevarnosti. Čiščenja in vzdrževanja ne smejo izvajati otroci ali ena od zgoraj omenjenih skupin uporabnikov. Priprčajte se, da se otroci ne igrajo z napravo. Naprave ne postavljajte na doseg otrok, mlajših od 3 let, razen če so pod nadzorom. Naprava ne nadomešča ustreznega prepračevanja, rednega sesanja ali uporabe napa ali prepračevanja med kuhanjem. Naprava je namenjena samo za uporabo v zaprtih prostorih v običajnih delovnih pogojih. Naprave ne spravlajte v kontakt z jedmi, vnetljivimi ali gorljivimi snovmi. Če morate napravo premakniti, vedno izklopite čistič zraka in odklopite napajalni kábel.

Način delovanja

UVC AIR V70 je UVC-naprava za razkuževanje zraka. Zunanji zrak se s pomočjo ventilatorja vleče v zaprto ohišje, kjer je izpostavljen sevanju UV-C. Lučka UV-C z efektivno valovno dolžino 253,7 nm v veliki meri deaktivira viruse in bakterije, ki plavajo v zraku. Tako obdelani zrak na koncu naprave spet odteče.

Montáž:

Dolvanje brez sestavljanja ni dovoljeno! Uporabiti je treba poseben komplet za pritrditev na steno, strop ali tla.

Vonj:

Med začetnim zagonom (1-2 uri) se lahko pojavi kovinski vonj. Ta vonj je posledica proizvodnega procesa in je neškodljiv za zdravje. V tem času poskrbite, da bo prostor dobro prepračen.

Vzdrževanje

Pred servisiranjem vedno izklopite čistič zraka in izvlecite napajalni vtič.

Čiščenje:

Zunanost in vstop ter izstop zraka čistilnika zraka očistite z mehko in suho krpo.

Zamenjava žarnice UV-C:

Priporočamo zamenjavo žarnice UV-C in lovilcev svetlobe po 10.000 delovnih urah, saj se izhod sevanja zmanjša. Lučko UV-C, lovilce svetlobe in elektronske predstikalne naprave lahko zamenja SAMO usposobljeni električar. Uporabljajte lahko samo originalne nadomestne dele podjetja LEDVANCE.

Razbita UV-C žarnica:

Če je žarnica v napravi pokvarjena, najprej odklopite napravo z napajanja, da preprečite električni udar. Prostor prepračite vsaj 15 minut. Nadenite si rokavice za enkratno uporabo ali gospodinjске rokavice, da se ne boste porezali na razbitem steklu. Uporabite papirnate brisače za enkratno uporabo in lepljini trak, da poberte tudi majhne koščke prahu. Vse dele žarnice zberite v tesno posodo (npr. plastično vrečko) in jo zaprite. Posodo z ostanki žarnice odnesite na najbližje zbirališče starih svetilk.

Odpiranje težav

Preď odpravljanjem napak izvlecite napajalni vtič. Če težave ne morete rešiti s pomočjo naslednjih informacij, se obrnite na center za stranke LEDVANCE: www.ledvance.com

Naprava je zelo glasna: Neormalne zvokne lahko povzročijo tudi predmeti, ki po naključju pridejo v odvod zraka. Takoj izklopite napravo in jo obrnite, da iztresete predmete. Naprave nikoli ne odvijte!

Iz iztoka ne odteka zrak: Preverite vhod in izhod ventilatorja za tujke. Če je ventilator pokvarjen, se obrnite na center za stranke LEDVANCE: www.ledvance.com

Na vstopu in izstopu zraka ni vidno modre svetlobe: UV-C žarnica je pokvarjena in jo je treba zamenjati.

TR Güvenlik talimatları



UV radyasyonu tehlikesi. Sembol, cihaz açılırsa ve uygun koruyucu önlemler alınmazsa cilde ve gözlere zarar verebilecek yakın bir tehlikeyi belirtir. Dahili UV-C lambasını asla muhafazası olmadan veya muhafazanın dışında çalıştırmayın veya başka amaçlar için kullanmayın. TEHLİKE! Bunun yapılmaması sağlığın ciddi biçimde etkilenmesine, elektrik çarpmasına ve arıza veya hasara neden olabilir. Montajla ilgili olanlar dahil tüm gereklilikler karşılanırsa, cihaz herhangi bir fotobiyolojik tehlike oluşturmaz. Elektrik fişi, elektrik kablosu veya cihazın kendisi arızalı veya hasarlıysa cihazı kullanmayın. Hasar görmüş kablolar, derhal uzman bir elektrikçi tarafından orijinal bir yedek kabloyla değiştirilmelidir. Bu cihaz, kullanım sırasında gözetim altında olmaları veya cihazı güvenli bir şekilde nasıl kullanacakları konusunda talimat almış olmaları ve tehlikeleri anlayabilmeleri koşuluyla, 16 yaşından büyük çocuklar ve fiziksel, duyuusal veya psikolojik yetenekleri azalmış veya deneyim ve bilgi eksikliği olan kişiler tarafından kullanılabilir. Temizlik ve bakım, çocuklar veya yukarıda belirtilen kullanıcı gruplarından biri tarafından yapılmamalıdır. Çocukların cihazla oynamasını sağlayın. Gözetim altında olmadıkları sürece cihazı 3 yaşın altındaki çocukların erişebileceği bir yere koymayın. Cihaz, yeterli havalandırma, düzenli vakumlama veya pişirme sırasında aspiratör veya havalandırma kullanımının yerini tutmaz. Cihaz, yalnızca normal çalışma koşullarında kapalı altında kullanım için tasarlanmıştır. Cihazı aşındırıcı, yanıcı veya patlayıcı maddelerle temas ettirmeyin. Cihazı taşımanız gerekiyorsa, her zaman hava temizleyiciyi kapatın ve güç kablosunu çıkarın.

İşlevsellik

UVC AIR V70, bir UVC hava mikrop öldürücü cihazdır. Ortam havası, UV-C radyasyonuna maruz kalacağı kapalı muhafazanın içine bir fan yardımı ile çekilir. 253,7 nm etkili dalga boyuna sahip UV-C ışığı, havada süzülen virüsleri ve bakterileri büyük ölçüde etkisiz hale getirir. İşlenen hava tekrar cihazın çıkışından dışarı akar.

Montaj:

Montaj yapılmadan çalıştırma yasaktır! Özel bir duvara, tavana veya zemine montajı kiti kullanılmamalıdır.

Koku:

İlk çalıştırma sırasında metalik bir koku duyulabilir (1-2 saat). Bu koku üretim sürecinden kaynaklanır ve sağlığı zararsızdır. Bu arada odanın iyi havalandırılmasını sağlayın.

Bakım

Bakımdan önce daima hava temizleyiciyi kapatın ve elektrik fişini çekin.

Temizlik:

Hava temizleyicinin dışını ve hava girişi ve çıkışı yumuşak, kuru bir bezle temizleyin.

UV-C lambasını değiştirme:

UV-C lambasını ve ışık tuzaklarını, radyasyon çikışı azaldığı için 10.000 çalışma saatinden sonra değiştirmenizi öneririz. UV-C lambası, ışık tuzakları ve elektronik balastlar YALNIZCA uzman bir elektrikçi tarafından değiştirilebilir. Sadece orijinal LEDVANCE yedek parçaları kullanılabilir.

Kirik UV-C lambası:

Cihazdaki lamba kırılırsa, elektrik çarpmasını önlemek için önce cihazı güç kaynağından ayırın. Odayı en az 15 dakika havalandırın. Kirik camla kesilmeyi önlemek için tek kullanımlık veya ev tipi eldivenler kullanın. Küçük parçaları ve tozu toplamak için tek kullanımlık kağıt havlular ve yapışkan bant kullanın. Lambanın tüm parçalarını sıkı bir kaptı (örneğin plastik torba) toplayın ve mühürlöyün. Lamba kalıntılarının bulunduğu kabi eski lambalara yönelik en yakın toplama noktasına götürmelisiniz.

Sorun çözme

Sorun çözmeden önce elektrik fişini çıkarın. Bir sorunu aşağıdaki bilgilerin yardımıyla çözemerseniz, lütfen LEDVANCE müşteri merkezi ile iletişime geçin: www.ledvance.com

Cihaz çok gürültü çıkıyor: Yanlışlıkla hava çıkışına giren nesnelere anormal seslere neden olabilir. Cihazı hemen kapatın ve nesnelere sallayarak çıkarmak için cihazı ters çevirin. Asla cihazın vidalarını sökmeyin!

Çıkıştan hava gelmiyor: Fan girişi ve çıkışında yabancı cisimler olup olmadığını kontrol edin. Fan arızılıysa lütfen LEDVANCE müşteri merkeziyle iletişime geçin: www.ledvance.com

Hava girişi ve çıkışında mavi ışık görülmüyor: UV-C lambası arızalı, değiştirilmesi gerekir.

HR Sigurnosne upute



Opasnost od UV zračenja. Simbol označava neposrednu opasnost koja može oštetiti kožu i oči ako se uređaj otvori i ako se ne poduzmu odgovarajuće zaštitne mjere. Nikada nemojte upotrebljavati ugrađenu UV-C svjetiljku bez kućišta ili izvan kućišta ili ju upotrebljavati u druge svrhe. OPASNOST! Ako tako ne postupite, može doći do ozbiljnih posljedica na zdravlje, strujnog udara i kvara ili oštećenja. Ako su ispunjeni svi zahtjevi, uključujući one koji se odnose na montažu, uređaj ne predstavlja nikakvu fotobiološku opasnost. Ne upotrebljavajte uređaj ako su utikač, kabel za napajanje ili sam uređaj neispravni ili oštećeni. Pobrinite se da kvalificirani električar odmah zamijeni oštećene kabele originalnim zamjenskim kabelima. Ovaj uređaj mogu upotrebljavati djeca od 16 godina starosti i osobe sa smanjenim tjelesnim, osjetilnim ili psihološkim sposobnostima ili nedostatom iskustva i znanja, pod uvjetom da su pod nadzorom tijekom upotrebe ili su upućeni kako sigurno upotrebljavati uređaj te su razumjeli opasnosti. Čišćenje i održavanje ne smiju obavljati djeca ili jedna od gore navedenih korisničkih skupina. Pobrinite se da se djeca ne igraju u uređajem. Nemojte postavljati uređaj na dohvrat ruke djece ispod 3 godine starosti ako nisu pod nadzorom. Uređaj nije zamjena za odgovarajuće prozračivanje, redovito usisavanje ili upotrebu napa ili prozračivanja tijekom kućanja. Uređaj je namijenjen za upotrebu samo u zatvorenim prostorima u uobičajenim radnim uvjetima. Nemojte dovoditi uređaj u kontakt s nagrizajućim, zapaljivim ili sagorjivim tvarima. Ako trebate pomaknuti uređaj, uvijek isključite pročišćivač zraka i isključite kabel za napajanje.

Funkcionalnost

UVC AIR V70 je UVC uređaj za uništavanje mikroorganizama u zraku. Okolni zrak uvlači se u zatvoreno kućište uz pomoć ventilatora, gdje je izložen UV-C zračenju. UV-C svjetlo efektivno valne duljine 253,7 nm u velikoj mjeri inaktivira viruse i bakterije koji lebde zrakom. Obradeni zrak istječe ponovno na kraju uređaja.

Montaža:

Rad bez montaže nije dozvoljen! Mora se koristiti namjenski komplet za montažu na zid, strop ili pod.

Miris:

Tijekom početnog pokretanja može se pojaviti metalni miris (1-2 sata). Ovaj miris posljedica je proizvodnog postupka i nije štetan za zdravlje. U međuvremenu, pobrinite se da je soba dobro prozračena.

Održavanje

Uvijek isključite pročišćivač zraka i izvucite utikač prije održavanja.

Čišćenje:

Očistite vanjski dio kao i ulaz i izlaz zraka pročišćivača zraka mekanom, suhom krpom.

Zamijenite UV-C svjetiljku:

Preporučujemo zamijeniti UV-C svjetiljku i svjetlosne zapreke nakon 10 000 radnih sati, jer se smanjuje izračena izlazna snaga. UV-C svjetiljku, svjetlosne zapreke i elektroničke balaste SMJE zamijenjivati SAMO kvalificirani električar. Smiju se upotrebljavati samo originalni LEDVANCE zamjenski dijelovi.

Razbijena UV-C svjetiljka:

Ako je svjetiljka u uređaju razbijena, najprije isključite uređaj iz izvora napajanja kako biste izbjegli strujni udar. Prozračite prostor barem 15 minuta. Stavite rukavice za jednokratnu upotrebu ili kućanske rukavice kako biste izbjegli ozljeđivanje komadima razbijenog stakla. Upotrebljavajte jednokratne papirnate ručnike i ljepljivu traku kako biste skupili čak i male dijelove i prašinu. Skupite sve dijelove svjetiljke u hermetički spremnik (npr. plastičnu vrećicu) i zapečatite ga. Spremnik s ostacima svjetiljke trebate dopremiti u najbliže sabirno mjesto za skupljanje starih svjetiljki.

Rješavanje problema

Prije rješavanja problema, izvucite utikač. Ako ne možete riješiti problem uz pomoć informacija u nastavku, molimo kontaktirajte centar za klijente tvrtke LEDVANCE: www.ledvance.com

Uređaj je vrlo bučan: neuočigljive zvukove mogu uzrokovati također predmeti koji slučajno uđu u izlaz zraka. Odmah isključite uređaj i okrenite ga kako biste istresli predmete. Nikada nemojte odvrnati uređaj!

Zrak ne izlazi iz izlaza: provjerite ulaz i izlaz ventilatora postoje li strani predmeti. Ako je ventilator neispravan, molimo kontaktirajte centar za klijente tvrtke LEDVANCE: www.ledvance.com

Nije vidljivo plavo svjetlo na ulazu i izlazu zraka: UV-C svjetiljka je neispravna i mora se zamijeniti.

RO Инструкции de siguranță



Pericol reprezentat de radiațiile UV. Simbolul indică un pericol iminent care poate deteriora pielea și ochii dacă dispozitivul este deschis fără a se lua măsuri de protecție. Nu utilizați lampa încorporată UV-C fără carcasa sau scoasă din carcasa, sau în alte scopuri. PERICOL! Nerespectarea acestei instrucțiuni poate avea efecte grave asupra sănătății, poate cauza electrocutare, funcționare defectuoasă sau deteriorare. Dacă sunt respectate toate instrucțiunile, inclusiv cele referitoare la asamblare, dispozitivul nu reprezintă un risc fotobiologic. A nu se folosi dispozitivul dacă fișa, cablul sau dispozitivul în sine sunt defecte sau deteriorate. Cablurile defecte trebuie înlocuite imediat de un electrician calificat cu un cablu original. Acest dispozitiv poate fi folosit de copiii până la 16 ani și de persoane cu abilități fizice, senzoriale sau psihologice reduse sau cu lipsă de experiență și cunoștințe, cu condiția să fie supravegheați în timpul utilizării sau dacă au fost instruiți cu privire la modul de utilizare a dispozitivului în siguranță și au înțeles pericolele acestuia. Curățarea și întreținerea nu trebuie efectuate de copiii sau de unul dintre grupurile de utilizatori menționate mai sus. Nu lăsați copiii să se joace cu dispozitivul. Nu lăsați dispozitivul la îndemâna copiilor sub 3 ani decât dacă sunt supravegheați. Aparatul nu înlocuiește ventilația adecvată, aspirarea regulată sau utilizarea unei hote extractoare sau aerisirea în timpul gătitului. Dispozitivul este destinat utilizării în interior numai în condiții normale de funcționare. Evitați contactul dispozitivului cu substanțe corozive, inflamabile sau combustibile. Dacă trebuie să mutați dispozitivul, opriți întotdeauna purificadorul de aer și deconectați cablul de alimentare.

Funcționare

Aparatul UVC AIR V70 este un dispozitiv purificador de aer cu UV-C. Aerul din încăpere este atras în carcasa închisă cu ajutorul unui ventilator, unde este apoi expus radiației UV-C. Lumina UV-C cu o lungime de undă efectivă de 253,7 nm, face ca virusurile și bacteriile din aer să devină inactive. Fluxul de aer tratat este eliberat apoi prin partea din spate a aparatului.

Montare:

Nu este permisă operarea fără asamblare! Se va utiliza un kit de montare dedicat pentru perete, tavan sau podea.

Miros:

La pornirea inițială (timp de 1-2 ore) este posibil să simțiți un miros metallic. Aceasta se datorează procesului de producție și nu afectează sănătatea. În orice caz, asigurați-vă că încăperea este bine aerisită.

Întreținere

Opriți întotdeauna purificadorul de aer și scoateți-l din priză înaintea operațiilor de întreținere.

Curățare:

Curățați aparatul la exterior și la intrarea și ieșirea aerului folosind o cârpă moale, uscată.

Înlocuiți lampa UV-C:

Recomandăm să înlocuiți lampa UV-C și capcanele cu lumină după 10.000 de ore de utilizare, pe măsură ce cantitatea de radiație emisă scade. Lampa UV-C, capcanele de lumină și balasturile electrice vor fi înlocuite NUMAI de un electrician autorizat. Se vor folosi numai piesele originale de la LEDVANCE.

Lampă UV-C spartă:

Dacă lampa din dispozitiv este spartă, mai întâi deconectați dispozitivul de la sursa de alimentare pentru a evita electrocutarea. Aerișiți camera timp de cel puțin 15 minute. Purtați mănuși de unică folosință sau de uz casnic pentru a evita să vă tăiați în sticla spartă. Folosiți prosopule de hârtie de unică folosință și bandă adezivă pentru a colecta cioburile, inclusiv particulele mici și praful. Colectați toate piesele lămpii într-un recipient etanș (de exemplu, pungă de plastic) și sigilați-o.Recipientul cu resturile lămpii trebuie predat la cel mai apropiat punct de colectare a lămpilor vechi.

Probleme și soluții

Înainte de detectarea problemelor, scoateți din priză. Dacă nu puteți rezolva problema cu ajutorul informațiilor de mai jos, vă rugăm să contactați centrul de asistență pentru clienți LEDVANCE: www.ledvance.com

Aparatul este foarte zgomotos. Zgomotele anormale pot fi cauzate și de obiecte care ajung accidental în ieșirea de aer. Opriți imediat aparatul și întoarceți-l astfel încât obiectele posibile să cadă din el. Nu deșurubați aparatul!

Aerul nu iese prin ieșirea de aer: Verificați dacă la intrarea sau ieșirea aerului există corpuri străine. Dacă ventilatorul este defect, vă rugăm să contactați centrul de asistență pentru clienți LEDVANCE: www.ledvance.com

Nu se observă lumină albastră la intrarea și ieșirea aerului: lampa UV-C este defectă și trebuie înlocuită.

BG Инструкции за безопасност



Опасност от ултравиолетово лъчение. Символът показва непосредствена опасност, която може да доведе до увреждане на кожата и очите, ако устройството бъде отворено и не са предприети подходящи предпазни мерки. Никога не ползвайте вградената UV-C лампа без корпуса или извън корпуса и не я ползвайте за други цели. ОПАСНОСТИ! Ако не го направите, това може да доведе до сериозни последици за здравето, токов удар и неизправност или повреда. Ако са изпълнени всички изисквания, включително тези, свързани със сплъбяването, устройството не представлява никаква фотобиологична опасност. Не използвайте устройството, ако щепселът, захранващият кабел или самото устройство са дефектни или повредени. Повредените кабели трябва да бъдат подменени незабавно с оригинален замяна кабел от квалифициран електротехник. Това устройство може да се използва от деца, навършили 16 години, и от лица с намалени физически, сетивни или умствени способности или с липса на опит и знания, при условие че когато ползват устройството, го правят под надзор или са били инструктирани как да ползват устройството по безопасен начин и са разбрали опасностите. Почистването и поддръжката не трябва да се извършват от деца или от която и да е от горепосочените групи потребители. Уверете се, че деца не си играят с устройството. Не поставяйте устройството, така че до него да имат достъп деца на възраст под 3 години, освен ако не са под надзор. Устройството не е заместител на подходящото проветряване, редовното почистване с прахосмукачка или използването на аспиратор или проветряване по време на готвене. Устройството е предназначено само за употреба на закрито при нормални експлоатационни условия. Предотвратявайте контакт на устройството с корозивни, запалими или горими вещества. Ако трябва да преместите устройството, винаги изключвайте пречиствателя на въздуха и изключете контакта на захранващия кабел.

Функционалност

UVC AIR V70 е гермидиращо устройство за пречистване на въздуха с UVC. Въздухът от околната среда се изтегля в затворения корпус с помощта на ventilator, където бива изложен на UV-C лъчение. UV-C светлината с ефективна дължина на вълната 253,7 нанометра до голяма степен обезврежда вирусите и бактериите, които се носят във въздуха. Третият въздух излиза отново в края на устройството.

Монтиране:

Забранява се експлоатация без сплъбяване! Трябва да се използва специален комплект за монтиране на стена, таван или под.

Мириса:

Може да се появи метален мирис по време на първоначалното стартиране (1-2 часа). Тази мириса се дължи на производствения процес и е безвредна за здравето. Междувременно уверете се, че помещението се проветрява добре.

Поддръжка

Винаги изключвайте пречиствателя на въздух и щепсела на захранващия кабел преди поддръжка.

Почистване:

Почиствайте външните повърхности, както и входа и изхода за въздух на пречиствателя на въздух с мека, суха кърпа.

Подмяна на UV-C лампата:

Препоръчваме да подмените UV-C лампата и филтрите за светлина след 10 000 часа експлоатация, тъй като произведеното лъчение намалява. UV-C лампата, филтрите за светлина и електронните баласты MOGAT да бъдат подменени ЕДИНСТВЕНО от квалифициран електротехник. Могат да се използват единствено оригинални резервни части от LEDVANCE.

Счупена UV-C лампа:

Ако лампата в устройството е счупена, първо изключете устройството от захранването, за да избегнете токов удар. Проверете помещението най-малко в продължение на 15 минути. Поставете ръкавици за еднократна употреба или домакински ръкавици, за да не се порежете на счупеното стъкло. Използвайте хартиени кърпи за еднократна употреба и тиксо, за да съберете дори дребните и разпръснатите частици. Съберете всички части на лампата в затворен контейнер (например найлонова торба) и го запечатайте. Трябва да занесете контейнера с остъргите от лампата в най-близкия събирателен пункт за стари лампи.

Отстраняване на неизправности

Преди да започнете да отстранявате неизправности, изключете щепсела от мрежата. Ако не можете да решите даден проблем с помощта на информацията по-долу, моля, свържете се с центъра за клиенти на LEDVANCE: www.ledvance.com

Устройството е много шумно: Необичайни шумове могат също така да бъдат причинени от предмети, които случайно са попаднали в изхода за въздух. Незабавно изключете устройството и го обърнете наобратно, за да изтръскате попаднатите предмети. Никога не развивайте винотовете на устройството!

От изхода не излиза въздух: Проверете входа и изхода на вентилатора за попаднали външни предмети. Ако вентилаторът е дефектен, моля, свържете се с центъра за клиенти на LEDVANCE: www.ledvance.com

Не се вижда синя светлина на входа и изхода за въздух: UV-C лампата е дефектна и трябва да бъде подменена.

(E) Ohutusjuhised



Oht UV-kiiruse tõttu. Symbol osutab vahetule ohule, mis võib kaasa tuua naha ja silmade kahjustumise, kui seadte avatakse ilma asjakohaseid kaitsemeetmeid võtmata. Paigaldatud UV-C lampi ei tohi kunagi kasutada ilma korpuseta ega muul otstarbel.

TÄHELEPANU! Nõude eiramine võib kaasa tuua raske teravilja, elektrilöögi ja talitlusõrde või kahjustused. Kõigi etteantud andmete järgimisel, ka paigaldamise ajal, ei tehta seade fotobioloogilist ohtu. Ärge kasutage seadet, kui toitepistik, toitekabel või seade ise on vigane või kahjustunud. Laste kahjustunud kaabel kohe kvalifitseeritud elektrikul originaalkaabli vastu vahetada. Seade seadit tohivad kasutada lapsed alates 16. eluaastast ning vähenenud füüsiliste, sensoorsete ja psüühiliste võimete ning puudulike kogemuste ja teadmistega isikud juhul, kui neid seadme kasutamise ajal jälgitakse või kui nad järgivad seadme ohutu kasutamise juhiseid ja mõistavad ohte. Puhastust ja hooldust ei tohi teha lapsed ega eespool nimetatud kasutajarühmad. Jälgige, et lapsed seadmega ei mängiks. Hoidke seadet alla 3-aastastele lastele kättesaamatult, välja arvatud juhul, kui selliseid lapsi jälgitakse. Seade ei asenda asjakohast õhutamist, regulaarset tolmuimu ega auruäratõmbet või ventilatsiooni kasutamist toiduvalmistamise ajal. Seade on mõeldud kasutamiseks üksnes siseruumides ja normaalses kasutustingimustes. Ärge viige seadet kokkupuutesse korrosiivsete, süttivate või tuleohhtlike ainetega. Kui peate seadet liigutama, lülitage see alati välja ja lahutage pistik toitevõrgust.

Tööpõhimõte

UVC AIR V70 on UVC-steriliseerimiseseade. Keskkonnaõhk tõmmatakse ventilatoril alla suletud korpusesse ja töödeldakse seal UVC-kiirusega. UV-C-valgus, mille efektiivne lainepikkus on 253,7 nm, inaktiveerib suurema osa õhus leiduvatest viirustest ja bakteritest. Selliselt töödeldud õhk voolab seadme tagaosast jälle välja.

Monteerimine:

Kasutamine monterimata olekus ei ole lubatud! Kasutada tuleb seina, lae või pörandi jaoks sobivat montaažikomplekti.

Lõhn:

Esimesel kasutuselõhul võib tekkida metallilõhn (1–2 tunni vältel). See on seotud tootmisprotsessiga ja ei ole tervisele ohtlik. Tagage selle ajal ruumis hea õhutus.

Hooldus

Lülitage õhupuhasti enne hooldust alati välja ja lahutage toitepistik.

Puhastamine:

Puhastage seadme välispinda ning õhu sisse- ja väljalaset pehme kuiva lapiga. UV-C-lambi vahetamine:

Soovitame UV-C-lampi ja valguspüüdnureid 10 000 töötunni järele vahetada, sest kiirgusvõimsus väheneb. UV-C-lampi, valguspüüdnureid ja elektroonilisi lülitusseadmeid tohib vahetada ANULDA kvalifitseeritud elektrik. Kasutada tohib ainult ettevõtte LEDVANCE originaalvaruosi.

Katkine UV-C-lamp:

Kui seadmes olev lamp on purunenud, lahutage seade elektrilöögi vältimiseks kõigepealt vooluvõrgust. Õhutage ruumi vähemalt 15 minutit. Pange kätte ühekordsed või majapidamiskindad, et te end klaasikildudega ei vigastaks. Koguge väikesed osad ja tolm kokku ühekordse salvrätikuga ja teibiga. Koguge kõik lambi osad tihedalt suletavasse anumasse (nt kilokott) ja sulgege anum. Lambijääkidega anum tuleb viia lähimasse vanade lampide kogumise punkti.

Tõrgete kõrvaldamine

Enne tõrgete kõrvaldamist lahutage pistik toitevõrgust. Kui te ei saa probleemi allpool toodud juhiste järgi kõrvaldada, pöörduge LEDVANCE'i klienditoe poole: www.ledvance.com

Seade teeb valju müra. Ebatavalist heli võivad põhjustada õhuväljalaskesse sattuvad esemed. Lülitage seade kohe välja ja keerake ümber, et esemed seadmist välja tuleksid. Ärge keerake seadme krone lahtil!

Väljalasket ei tule õhku. Kontrollige, ega õhusisse- ja -väljalaskes pole võõrkehki. Kui ventilator on vigane, pöörduge LEDVANCE'i klienditoe poole: www.ledvance.com

Õhusisse- ja -väljalaskes ei ole näha sinist valgust. UV-C-lamp on vigane ja tuleb välja vahetada.

(L) Saugos instrukcijas



UV spindulītavīmo pavojus. Simbolis rodo neišvengiamā pavojū, kuris gali pakenkti odai ir akīm, jei prietaisus yra atidaro- mas neužtikrinus tinkamų apsaugos priemonių. Nenaudokite įmontuojamos UV-C lempos be korpuso ir ne pagal paskirtį.

PAVOJUS! Priešingu atveju gali būti rimtas neigiamas poveikis sveikatai, elektros šokas ir sutrikimas arba padaryta žala. Jei laikomasi visų reikalavimų, įskaitant susijusių su prietaiso surinkimu, jis nekelia jokio fotobiologinio pavojaus. Nenaudokite prietaiso, jei maininimo kištukas, maininimo laidas ar pats prietaisas yra sugėdė arba pažeisti. Pažeistuos laidus nedelsdami pakeiskite pasitelkę kvalifikuotą elektriką, kuris galėtų pakeisti originalų laidą. Šis prietaisas gali naudoti vaikai nuo 16 metų ir asmenys, turintys ribotus fizinius, jutiminius ar psichologinius gebėjimus arba neturintys patirties ir žinių, su sąlyga, kad jie bus prižiūrimi naudojimo metu arba yra išmokyti saugiai naudotis prietaisu ir supranta pavojus. Vaikai ir viena iš aukščiausių paminėtų naudotojų grupių negali atlikti prietaiso valymo ir priežiūros darbu. Prietaisas nepakeičia tinkamo vėdinimo, reguliaraus siurbimo, ištraukimo ar ventilacijos naudojimo maisto ruošimo metu. Prietaisas skirtas naudoti tik patalpose įprastomis veikimo sąlygomis. Nelaikykite prietaiso su korozinėmis, degiosiomis ar greitai užsiliepsnojančiomis medžiagomis. Jei reikia perkelti prietaisą, išjunkite oro valymo prietaisą ir atjunkite maininimo laidą.

Funkcionalumas

„UVC AIR V70“ – tai germicidinis UVC oro valymo prietaisas. Aplinkos oras ventiliatoriaus pagalba yra ištraukiamas ir uždarą korpusą, kur jį veikia UV-C spinduliuose. UV-C šviesa, kurios efektyvus bangos ilgis yra 253,7 nm, beveik visiškai inaktyvina oro sklandinančius virusus ir bakterijas. Apsdorotas oras išleidžiamas prietaiso gale.

Montavimas:

Nekalima naudoti nesurinkus! Turi būti naudojamas specialus tvirtinimo prie sienų, lubų ar grindų kompleksas.

Kvapas:

Įjungus pirmą kartą (1–2 val.) gali pasklisti metalo kvapas. Šis kvapas atsiranda dėl gamybos proceso ypatumų ir yra nekenksmingas sveikatai. Pasirūpinkite, kad patalpa būtų gerai vėdinama.

Techninė priežiūra

Prieš atlikdami techninę priežiūrą, išjunkite oro valymo prietaisą ir ištraukite maininimo kištuką.

Valymas:

Oro valymo prietaiso išorę, taip pat oro įleidimo ir išleidimo angas nuvalykite minkšta, sausa šluoste.

UV-C lempos keitimas:

UV-C lempa ir šviesos gaudyklės rekomenduojama keisti po 10 000 darbo valandų, nes sumažėja radiacijos galia. UV-C lempa, šviesos gaudyklės ir elektroninius balastus GALI pakeisti TIK kvalifikuotas elektrikas. Turi būti naudojamos tik originalios LEDVANCE atsarginės dalys.

UV-C lempos dužimas:

Sugedus prietaiso lampai, pirmiausia atjunkite prietaisą nuo maininimo šaltinio, kad išvengtumėte elektros smūgio. Vėdinkite kambarį mažiausiai 15 minučių. Mūvėkite vienkartines ar buitines pirštines, kad neišpjautumėte stiklo šukėmis. Smulkioms dalėlėms ir dulkmės surinkti naudokite vienkartinius popierinius rankšluosčius ir lipnią juostą. Surinkite visas lempos dalis į sandarų indą (pvz., plastikinį maišelį) ir uždarykite. Indą su lempos likučiais pristatykite į artimiausią senų lempų surinkimo punktą.

Trikčių nustatymas ir šalinimas

Prieš atlikdami trikčių nustatymą ir šalinimą, ištraukite maininimo kištuką. Jei negalite išspręsti problemos naudodamiesi toliau pateikta informacija, susisieki- te su LEDVANCE klientų aptarnavimo centru: www.ledvance.com

Prietaisas sklaidžia didelį garsą: Neįprastus garsus taip pat gali sukelti objektai, kurie netyčia patenka į oro išleidimo angą. Nedelsdami išjunkite prietaisą ir apver- skite jį, kad supurtymėte tokius objektus. Niekada neatsukite prietaiso varžtų!

Oras neišsina iš išleidimo angos: Patikrinkite, ar ventiliatoriaus įleidimo ir išleidimo angose nėra pašalinio objekto. Jei ventiliatoriaus yra sugėdęs, susisieki- te su LEDVANCE klientų aptarnavimo centru: www.ledvance.com

Oro įleidimo ir išleidimo angose nešviečia mėlyna lemputė UV-C lempa yra su- gedusi ir ją reikia pakeisti.

LV Drošības norādījumi



UV starojuma bīstamība. Šis simbols norāda uz nenovērsamu bīstamību, kas var būt ļoti āda un acis, ja ierīce ir atvērta un netiek veikti atbilstoši aizsardzības pasākumi. Nekad nedarbiniet iebūvēto UV-C lampu bez korpusa vai ārpus tā, un neizmantojiet to citiem mērķiem. **BRIESMAS!** Pretējā gadījumā var rasties nopietnas sekas veselībai, elektriskās strāvas trieciens un darbības traucējumi vai bojājumi. Ja ir izpildītas visas prasības, tostarp attiecībā uz montāžu, tad ierīce nerada nekādu fizioloģisku apdraudējumu. Neizmantojiet ierīci, ja kontaktakdas, strāvas vadus vai pati ierīce ir ar defektiem vai bojāta. Lai kvalificētais elektriķis nekavējoties nomaina bojātus vadus ar oriģinālu rezerves vadu. Šo ierīci var lietot bērni no 16 gadu vecuma un personas ar ierobežotām fiziskām, sensorām vai psiholoģiskām spējām vai pieredzes un zināšanu trūkumu, ar nosacījumu, ka viņi tiek uzraudzīti lietošanas laikā vai ir instruēti par ierīces drošu lietošanu un izprot briesmas. Tīrīšanu un apkopi nedrīkst veikt bērni vai kāda no iepriekš minētajām lietotāju grupām. Pārlicinieties, vai bērni nespējējas ar ierīci. Nenovietojiet ierīci bērniem līdz 3 gadu vecumam sasniedzamā vietā, ja vien viņi netiek uzraudzīti. Ierīce neaizstāj piemērotu ventilāciju, regulāru apstrādi ar vakuumu vai ekstraktora pārsega vai ventilācijas izmantošanu ēdiena gatavošanas laikā. Ši ierīce ir paredzēta lietošanai tikai telpās parastos ekspluatācijas apstākļos. Nepieļaujiet ierīces saskari ar kodīgām, uzliesmojošām vai sprādzienbīstamām vielām. Ja ierīce ir jāpārvieta, vienmēr izslēdziet gaisa atvērējumu un atvienojiet strāvas vadu.

Funkcionalitāte

UVC AIR V70 ir UVC gaisa germicidāla ierīce. Apkārtējo gaisu ar ventilatora palīdzību ievēl slēgtajā korpusā, kur tas ir pakļauts UV-C starojumam. UV-C gaisma ar faktiski viļņu garumu 253,7 nm lielākoties dezaktivizē gaisā esošos vīrusus un baktērijas. Apstrādātā gaisa plūsma atkal izplūst ārā ierīces galā.

Montāža:

Ekspluatācija bez montāžas nav atļauta! Jāizmanto īpašs siens, griestu vai grīdas montāžas komplekts.

Smarža:

Sākotnējās iedarbināšanas laikā (1-2 h) var rasties metāliska smarža. Šī smarža izsaiņdrojama ar vēdināšanas procesu un ir nekaitīga veselībai. Tikmēr pārlicinieties, vai telpa ir ar rādās.

Tehniskā apkope

Pirms tehniskās apkopes vienmēr izslēdziet gaisa atvērējumu un atvienojiet kontaktakdas no kontakta.

Tīrīšana:

Ar mikstu, sausu drānu notīriet ārpusi, kā arī gaisa atvērējuma gaisa ieplūdes un izplūdes atveri.

Nomainiet UV-C lampu:

UV-C lampu un gaismas uztvērējus ieteicams nomainīt pēc 10 000 ekspluatācijas stundām, jo starojuma izvade samazinās. UV-C lampu, gaismas uztvērējus un elektroniskās vadības ierīces DRIKST nomainīt TIKAI kvalificētais elektriķis. Driksit izmantot tikai oriģinālās rezerves daļas no LEDVANCE.

Bojātas UV-C lampiņas:

Ja ierīces lampiņa ir bojāta, tad vispirms atvienojiet ierīci no strāvas padeves avota, lai izvairītos no elektriskās strāvas trieciena. Vēdiniet telpu vismaz 15 minūtes ilgi. Uzvelciet vienreiz lietojamus vai saimniecības cimdus, lai izvairītos no sagriešanās ar saplīsušu stiklu. Izmantojiet vienreiz lietojamus papīra dvieļus un līmlenti, lai savāktu pat nelielas detaļas un putekļus. Visas lampiņas daļas savāciet hermētiskā iepakojumā (piemēram, plastmasas maisiņā) un aizbīvējiet. Tvertni ar lampiņas atliekām nogādājiet tuvākajā veco lampu savākšanas punktā.

Problēmu novēršana

Pirms problēmu novēršanas izvelciet kontaktakdas. Ja nevarat atrisināt problēmu, izmantojot tālāk norādīto informāciju, lūdz, sazinieties ar LEDVANCE klientu centru: www.ledvance.com

Ierīce ir ļoti skaļa: Anomālus troksņus var izraisīt arī priekšmeti, kas nejauši nokļūst gaisa izplūdes atvērē. Nekavējoties izslēdziet ierīci un pagrieziet to otrādi, lai izkraītu no tās priekšmetus. Nekad neatskrūvējiet ierīci!

Gaisa neizplūst no izplūdes atveres: pārbaudiet ventilatora ieplūdes un izplūdes atveri, vai tajā nav svešķermeņu. Ja ventilators ir bojāts, lūdz, sazinieties ar LEDVANCE klientu centru: www.ledvance.com

Pie gaisa ieplūdes un izplūdes atveres nav redzama zila gaisma: UV-C lampiņa ir bojāta, un tā ir jānomaina.

SRB Bezbednosna uputstva



Opasnost od UV zračenja. Simbol označava neposrednu opasnost koja može da ošteti kožu i oči ako se uređaj otvori i ako se ne primenjuje odgovarajuće mere zaštite. Nikada nemojte koristiti uređaju ugradnu UV-C lampu bez kućišta ili izvan kućišta. Nemojte je koristiti u druge svrhe. **OPASNOST!** Nepoštovanje pravila može da dovede do ozbiljnih posledica po zdravlje, električnog udara, kao i do kvara ili oštećenja. Ako su svi uslovi ispunjeni, uključujući i one koji se odnose na montažu, uređaj je predstavlja nikakvu fiziološku opasnost. Nemojte koristiti uređaj ako je utikač, kabl ili sam uređaj neispravan ili oštećen. Odmah pozovite kvalifikovanog električara da zameni oštećeni kabl originalnim zamenskim kablom. Ovaj uređaj mogu da koriste deca starija od 16 godina i osobe sa smanjenim fizičkim, senzornim ili psihološkim sposobnostima ili manjkom iskustva i znanja, pod uslovom da su pod nadzorom tokom korišćenja ili su dobile odgovarajuća uputstva o bezbednom korišćenju uređaja i ako razumeju prateće opasnosti. Deca ili osobe iz gore pomenutih grupa ne smeju da vrše čišćenje i održavanje uređaja. Pobrinite se da se deca ne igraju sa uređajem. Držite uređaj van domašaja dece mlađe od 3 godine ako nisu pod nadzorom. Uređaj ne predstavlja zamenu za odgovarajuće provetranje, redovno usisavanje ili korišćenje aspiratora ili ventilacije tokom kuvanja. Uređaj je namenjen isključivo za upotrebu u zatvorenom prostoru u normalnim uslovima upotrebe. Pobrinite se da uređaj ne dođe u kontakt sa korozivnim, zapaljivim ili sagorevajućim sredstvima. Ako morate da premetite uređaj, uvek isključite prečišćivač vazduha i isključite kabl napajanja.

Funkcionalnost

UVC AIR V70 je germicidni UVC uređaj za sterilizaciju vazduha. Vazduh iz prostorije se uvlači u zatvoreno kućište pomoću ventilatora, gde se izlaže UV-C zračenju. UV-C svetlost ima efikasnu talasnu dužinu od 253,7 nm koja u velikoj meri deaktivira viruse i bakterije koje se nalaze u vazduhu. Tretirani vazduh ponovo izlazi na drugom kraju uređaja.

Montaža:

Nije dozvoljena upotreba bez montaže! Neophodna je korišćenje namenskog kompleta za montažu na zid, plafon ili pod.

Neprijatan miris:

Tokom prvog korišćenja može se javiti neprijatan metalni miris (1-2 h). Ovaj miris potiče od proizvodnog procesa i nije štetan po zdravlje. U međuvremenu, pobrinite se da prostorija bude dobro provetrena.

Održavanje

Uvek isključite prečišćivač vazduha i izvucite kabl za napajanje pre aktivnosti održavanja.

Čišćenje:

Mekom, suvom krpom očistite spoljašnost prečišćivača vazduha, kao i dovod i odvod za vazduh.

Zamena UV-C lampe:

Preporučujemo da zamenite UV-C lampu i svetlosne zamke nakon 10.000 sati rada, jer se dejstvo zračenja smanjuje. UV-C lampe, svetlosne zamke i elektronske prigušnice MOŽE da zameni isključivo kvalifikovani električar. Dozvoljeno je korišćenje isključivo originalnih rezervnih delova kompanije LEDVANCE.

Razbijena UV-C lamp:

Ako je lampja u uređaju razbijena, prvo isključite uređaj sa napajanja kako biste izbegli električni udar. Provetravajte prostoriju najmanje 15 minuta. Nosite jednokratne rukavice ili rukavice za domaćinstvo kako biste sprečili posekotine na razbijeno staklo. Koristite jednokratne papirne ubruse i lepljivu traku da prikupite i najsitnije komade i prašinu. Prikupite sve delove lampe u hermetičnu posudu (npr. plastičnu kesu) i dobro je zatvorite. Odnosite posudu sa ostacima lampe do najbližeg mesta za preuzimanje starih lampi.

Rešavanje problema

Pre rešavanja problema, izmucite utikač iz utičnice. Ako ne uspete da rešite problem pomoću sledećih informacija, obratite se službi za podršku kupcima kompanije LEDVANCE: www.ledvance.com

Uređaj je veoma glasan: Nenormalni zvuci takode mogu biti izazvani predmetima koji slučajno upadnu u odvod za vazduh. Odmah isključite uređaj i okrenite ga da istresete predmete koji su upali u uređaj. Nikada nemojte odvređati uređaj!

Vazduh ne izlazi iz odvoda: Proverite da li su prisutna strana tela u ulaznom i izlaznom ventilatoru. Ako je ventilator neispravan, obratite se službi za podršku kupcima kompanije LEDVANCE: www.ledvance.com

Plava svetlost nije vidljiva na dovodu i odvodu vazduha: UV-C lampja je neispravna i treba je zameniti.

UA Указівки з техніки безпеки



Небезпечний вплив УФ-випромінювання. Цей символ вказує на безпосередню небезпеку, що може призвести до травми шкіри й очей у разі відкриття пристрою, якщо не вжити належних застережних заходів. Заборонено використовувати вбудовану УФ-лампу без корпусу чи за межами корпусу, а також використовувати її в інших цілях. УВАГА! Нехування цієї вимоги може призвести до нанесення серйозної шкоди здоров'ю, ураження електричним струмом, а також несправності чи пошкодження пристрою. У разі потрапили на шкіру вимос зображення шкіри й пристрій не ставити фотобіологічного небезпечки. Заборонено використовувати пристрій, якщо кабель або вилка живлення, а також посередині сам пристрій є несправними або пошкодженими. Пошкоджені кабелі слід негайно замінити оригінальними провідниками. Цю операцію повинен виконувати кваліфікований електрик. Цим пристроєм можуть користуватися діти старше 16 років і особи з обмеженими фізичними, сенсорними чи психологічними можливостями, а також особи, що не володіють достатнім рівнем досвіду чи знань, за умови, що під час експлуатації вони перебуватимуть під наглядом або заздальгє продають відповідний інструктаж із безпечної використання пристрою. Діти та інші особи, що належать до однієї з перелічених вище груп, не мають права виконувати очищення та технічне обслуговування пристрою. Слідкуйте за тим, щоб діти не гралися з пристроєм. Пристрій має перебувати поза межами досяжності для дітей молодше 3 років за вжитком вилкає, коли вони під наглядом дорослих. Використання цього пристрою не може замінити належну вентиляцію, регулярне прибирання гігієною, а також використання витяжки чи вентиляційних установок під час приготування їжі. Пристрій призначено для використання лише всередині приміщення за звичайних умов експлуатації. Не допускайте контакту пристрою з дітками, легкоспалюваними чи горючими речовинами. Перш ніж переміщувати очищувач повітря, обов'язково вимкніть його та від'єднайте силовий кабель від джерела живлення.

Принцип роботи

Пристрій UVC AIR V70 використовується для незараження повітря за допомогою УФ-випромінювання. Оточуюче повітря всмоктується в закритий корпус за допомогою вентилятора, де він піддається впливу УФ-випромінювання. УФ-випромінювання з ефективною дозовою хвилі 253,7 нм забезпечує належний захист від більшості вірусів і бактерій, присутніх у повітрі. Після цього очищене повітря виходить через вилкусну частину пристрою.

Монтаж:

Суворо заборонено використовувати пристрій, перш ніж його буде належним чином усунувано! Для цього слід використовувати спеціальний комплект для його кріплення на стіні, стелі чи підлозі.

Запах:

Після першого запуску пристрою може з'явитися металевий запах (протягом 1-2 годин). Він виникає через особливості виробничого процесу й не становить загрози для здоров'я людини. Проте в цьому разі слід переконатися в належному провітрюванні приміщення.

Обслуговування

Перед виконанням обслуговування обов'язково вимкніть очищувач повітря й витягніть вилку з розетки.

Очищення:

Використовуйте м'яку суху тканину для очищення зовнішньої поверхні пристрою, а також отвори для впуску й випуску повітря.

Заміна УФС-лампи:

Заміну УФС-лампи та світлофільтрів рекомендується виконувати через 10 000 годин роботи пристрою, оскільки потужність випромінювання з часом зменшується. Заміну УФС-лампи, світлофільтрів і електричного баласту ПОВИНЕН ВИКОНУВАТИ кваліфікований електрик. При цьому дозволено використовувати лише оригінальні зазначені компанією LEDVANCE.

Розбітти УФС-лампи:

Якщо в пристрої розбіт'ється лампа, спочатку від'єднайте пристрій від джерела живлення з метою уникнення ураження електричним струмом. Після цього провітрити приміщення протягом не менше 15 хвилин. Одягніть одноразові чи господарські рукавички, щоб не порізалися уламками скла. Зберіть дроби уламків лампи й тил за допомогою одноразових паперових рушників або ліпкої стрічки. Зберіть усі частини лампи в контейнер, що щільно закривається (наприклад, у поліетиленовий пакет) і закрийте його. Контейнер із залишками лампи слід віднести до найближчого пункту прийому відпрацьованих джерел світла.

Усунення несправностей

Перш ніж виконувати процедури з усунення несправностей, витягніть вилку з розетки. Якщо проблему не вдається усунути, застосовуючи наведені нижче вказівки, зверніться в центр обслуговування клієнтів компанії LEDVANCE: www.ledvance.com

Пристрій видає надто голосний звук. Незвичний шум можуть спричинити предмети, що випадають потрапили в отвір для впуску повітря. негайно вимкніть пристрій і перевірте його, щоб позбутися сторонніх предметів. Проте суворо заборонено розкручувати корпус приладу!

Повітря не виходить із вихідного отвору приладу. Переконайтеся у відсутності перешкоди для впускного та випускного отворів вентилятора. У разі несправності вентилятора слід звернутися в центр обслуговування клієнтів компанії LEDVANCE: www.ledvance.com

В отворах для впуску та випуску повітря не видно синє світло. УФС-лампа несправна, її слід замінити.

CE Қауіпсіздік бойынша нұсқаулық



Ультракүлгін сәулену қауіп бар. Бұл белгі қурылығы ашылып, тілсіз қорғаныс шаралары қолданылмаған жағдайда теріге және көзге зақым келтіруі мүмкін сәзсіз болатын қауіпті білдіреді. Кірістірілген УК-С шамын ықшаған корпуссыз немесе корпустан тыс пайдаланбаңыз немесе оны басқа мақсатта қолданбаңыз. ҚАУІПТІ! Мұны орындауға ауыр денсаулық зардаптарына, электр тогының соғуына, дүрыс жұмыс істемеуге немесе зақымдануға өкелуі мүмкін. Егер барлық талаптар, оның ішінде құрастыру талаптары орындалса, қурылығы өшір фотобиологиялық қауіп төндірмейді. Егер қуат ашасы, қуат сымы немесе қурылығының өзі ақаулы болса немесе зақымданған болса, оны пайдаланбаңыз. Зақымданған кабельді және түпнұсқа кабельмен білкіт электрлікте дереу ауыстырыңыз. Бұл қурылығын 16 жастан асқан балаларға, қозғалу, сезу немесе физиологиялық мүмкіндіктері шектелген адамдарға немесе осы қурылығыға қатысты тәжірибесі немесе білімі жоқ адамдарға тек оларға ықтимал қауіп-тәрілер мен қурылығы қауіпсіз жолмен пайдалану туралы нұсқау берілгенде және олар бақыланғанда ғана пайдалануға болады. Тазалау және техникалық қызмет көрсету жұмыстарын балалар немесе жоғарыда аталған пайдаланушы санаттарының бірі орындауы керек. Балаларды ысы қурылығын ойнамауын қадағалаңыз. Қурылығын 3 жасқа дейінгі балалардың қолы жетпейтін жерге қоймаңыз (егер олар қадағаланбаса). Бұл қурылығын дұрыс желдету, тұрақты түрде шаң сору құралдарының немесе тамақ пісіру кезінде қолданылатын түтін сорғыштың немесе желдеткіштің орнына қолданылмайды. Қурылығы үйде тек қалыпты жұмыс жағдайында пайдалануға арналған. Бұл қурылығынға агрессивті, тез тұтанатын немесе жағыш заттармен жанасуына жол бермеңіз. Қурылығын жылытуға қажет болса, ауа тазартқышты сөндіріп, қуат сымын міндетті түрде ажыратыңыз.

Қызметі

UVC AIR V70 дегеніміз – ауаны УК-С көмегімен бактериялардан тазартатын қурылығы. Алмағдағы ауа желдеткіш арқылы жабық корпусқа түседі де, ол жерде УК-С сәулесінің өсеріне ұшырайды. Тімді толқын ұзындығы 253,7 нм болатын УК-С сәулесі ауада қалқып жүрген вирустар мен бактерияларды көптеп өлтіреді. Ауа өңделген соң қурылығыдан қайта шығады.

Орнату:

Монтаждаусыз қолдануға тыйым салынады! Қырығыға, төбеге немесе еденге бекітуге арналған құралдар жинағы қолданылуы керек.

Иіс:

Алғаш рет іске қосқан кезде (1-2 сағат бойы) металл иісі шығуы мүмкін. Бұл иіс өндіріс процесіне байланысты шығады және ол денсаулыққа зиянсыз. Осы кезде бөлме жақсылап желдетілуі керек.

Техникалық қызмет көрсету

Қызмет көрсетпес бұрын ауа тазартқышты міндетті түрде өшіріп, қуат ашасын розеткадан суыруды ұмытпаңыз.

Тазалау:

Ауа тазартқыштың сырты мен ауа кірісін және шығысын жұмсақ құрғақ шүберекпен тазалаңыз.

УК-С шамын ауыстырыңыз:

10 000 сағат жұмыс істеген соң УК-С шамын және жарық сүзгілерін ауыстыруды ұсынамыз, өйтпесе сәулену қуаты төмендейді. УК-С шамы, жарық сүзгілері және электрондық балластарды тек білкіт электрлігі ауыстыруы керек. Тек LEDVANCE қосалқы бөлшектерін пайдалануға болады.

Сынған УК-С шамы:

Егер қурылығыдағы шам сынған болса, электр тогына түспес үшін алдымен өгде электр желісін ажыратыңыз. Бөлмені кемінде 15 минут желдетіңіз. Қолыңызды сынған шыны кесіп кетпес үшін бір реттік немесе тұрмыстық қолғап киіңіз. Тіпті кішкене бөлшектер мен шаңды жинау үшін де бір реттік қағаз сурткіштер мен скотчты қолданыңыз. Шаңның барлық бөлшектерін ауы жабылатын ыдысқа (мысалы, полиэтилен қапталсы) жинап салып, тығыздап жабыңыз. Шаң қалдықтары, полистан шықты ең жақын жердегі ескі шамдарды жинауға арналған орынға өткізіуіңіз керек.

Ақауларды жою

Ақауларды жою алдында қуат ашасын розеткадан суырыңыз. Егер төмендегі ақпарат мәселені шешуге көмектеспесе, LEDVANCE тұтынушыларға қызмет көрсету орталығына хабарласыңыз: www.ledvance.com

Қурылығы тым шулы. Қалыптан тыс шудың пайда болуы ауа ағынына өгде заттардың кездесуік кіріп кетуінен де болуы мүмкін. Қурылығын дереу сөндіріп, заттарды түсіріп тастау үшін оны төңкеріңіз. Қурылығын ықшаған бұрып алмаңыз.

Ауа шығу салынуы ауа шықпайды: Желдеткіштің кірісі мен шығысында өгде заттардың жоқтығын тексеріңіз. Егер желдеткіш ақаулы болса, LEDVANCE тұтынушыларға қызмет көрсету орталығына хабарласыңыз: www.ledvance.com

Ауа кірісі мен шығысында көк жарық көрінбейді: УК-С шамы ақаулы, оны ауыстыру керек.



C10238696
G11124963

02.07.21



LEDVANCE GmbH
Steinerne Furt 62
86167 Augsburg, Germany
www.ledvance.com