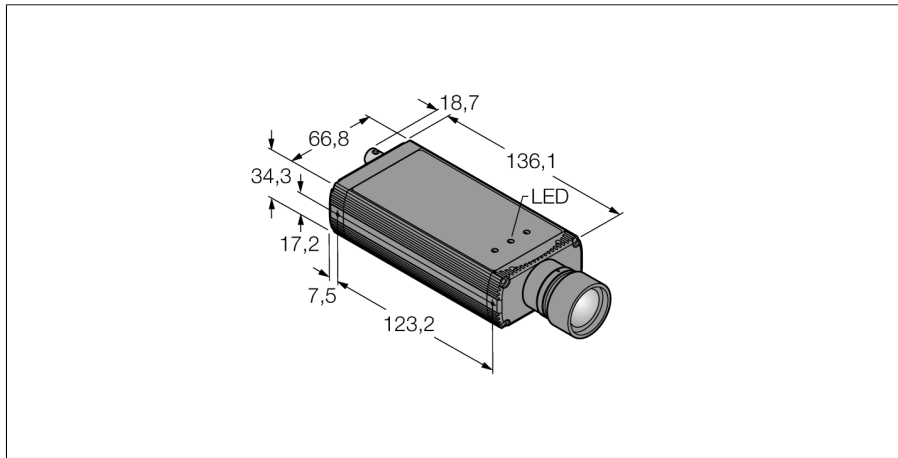


Bildverarbeitung

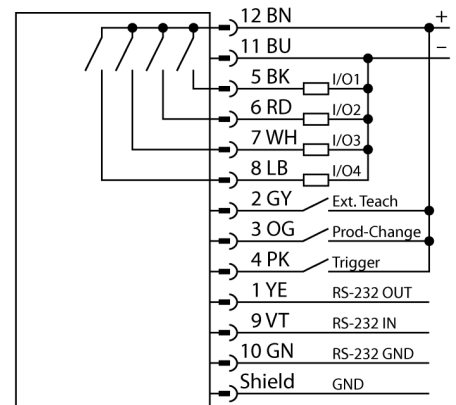
Kamera mit integrierter Auswertung

P4OI-BCOC



- Durch AREA-, EDGE- und GEO-Funktion vollen Funktionsumfang
- 1/3" CCD, 640x480 Pixel
- 256 Grauwerte
- Universeller Einsatz für erweiterte Inspektionen
- AREA-Funktion
- EDGE-Funktion
- GEO-Funktion
- Barcodeerkennung
- OCR/OCV-Funktion

Anschlussbild



Funktionsprinzip

Das Kamerasystem PresencePLUS P4 besteht aus einer Kamera mit integrierter Auswerteeinheit. Objektiv, Beleuchtung und Verbindungskabel sind separat auszuwählen. Die lizenzfreie Software und Firmware Updates stehen kostenlos zum Download bereit unter: www.bannerengineering.com

Typenbezeichnung	P4OI-BCOC
Ident-Nr.	3079922
Funktion	Multifunktional
Auflösung	640 x 480 Pixel
Bauform	Inline, P4
Abmessungen	136.1 x 66.8 x 34.3 mm
Gehäusewerkstoff	Metall, AL
Elektrischer Anschluss	Steckverbinder, M12 x 1, 12-Draht
Schutzart	IP20
Umgebungstemperatur	0...+50 °C
Betriebsspannung	10...30 VDC
DC Bemessungsbetriebsstrom	≤ 650 mA
Kommunikationsprotokoll	EtherNet/IP™ Modbus TCP PCCC RS232
Ausgangsfunktion	12-Draht, Schließer, PNP/NPN
Ausgangsstrom (min)	150 mA
Betriebsspannungsanzeige Art	LED
Betriebsspannungsanzeige Farbe	grün
Schaltzustandsanzeige Art	LED
Schaltzustand	grün
Fehlermeldung Art	LED
Fehlermeldung	rot