



IT IMPORTANTE: - Per garantire il buon funzionamento e la sicurezza dell'apparecchio è necessario che l'installazione sia eseguita a regola d'arte da personale qualificato, rispettando le istruzioni seguenti. - Prima di eventuali manutenzioni togliere sempre tensione con un interruttore bipolare. - La sostituzione della sorgente luminosa può essere effettuata solo da personale qualificato o dal costruttore dell'apparecchio. - Qualsiasi tipo di manutenzione alla componentistica può essere effettuata solo da personale qualificato o dal costruttore dell'apparecchio. - Le istruzioni devono essere conservate. - Modifiche o manomissioni del prodotto senza l'autorizzazione del costruttore, comportano il decadimento della garanzia e della responsabilità della PERFORMANCE IN LIGHTING S.p.A. - Vietata la riproduzione, anche parziale, senza l'autorizzazione scritta di PERFORMANCE IN LIGHTING S.p.A.

EN IMPORTANT: - In order to ensure optimum performance and safety, the luminaire must be correctly installed by qualified personnel, in compliance with the following instructions. - Before performing any maintenance, always remove the voltage with a bipolar switch. - The light source must be replaced only by qualified personnel or by the manufacturer of the luminaire. - Any type of component maintenance can only be carried out by qualified personnel or by the manufacturer of the device. - The following instructions must be kept in a safe place. - Any misuse or any modification of the product not expressly authorised by PERFORMANCE IN LIGHTING S.p.A. is hazardous and makes the warranty null and void. - Any reproduction of the contents of this sheet without prior written consent of PERFORMANCE IN LIGHTING S.p.A. is prohibited.

DE WICHTIG: - Zur Gewährleistung der einwandfreien Funktionsweise und Sicherheit der Leuchte muss die Installation sachgemäß durch Fachpersonal erfolgen und dabei die folgenden Anleitungen beachtet werden. - Vor eventuellen Instandhaltungsarbeiten mit dem zweipoligen Schalter immer die Spannung abtrennen. - Die Auswechslung des Leuchtmittels darf nur von Fachpersonal oder vom Hersteller der Leuchte ausgeführt werden. - Jede Art von Wartungseingriff an den Bestandteilen darf nur von Fachpersonal oder vom Hersteller der Leuchte durchgeführt werden. - Die Anleitungen sind aufzubewahren. - Veränderungen oder unbefugte Eingriffe an den Produkten ohne Herstellerebenehmigung führen zum Verfall der Garantie und der Haftung von PERFORMANCE IN LIGHTING S.p.A. - Jede - auch teilweise - Vervielfältigung ohne vorherige schriftliche Genehmigung durch PERFORMANCE IN LIGHTING S.p.A. ist untersagt.

FR IMPORTANT: - Cela implique, afin de garantir son bon fonctionnement et la sécurité de celui-ci, que son installation et son raccordement soient effectués par du personnel qualifié. - Avant d'éventuelles opérations d'entretien, toujours couper la tension à l'aide d'un interrupteur bipolaire. - Le remplacement des sources lumineuses ne peut être effectué que par du personnel qualifié ou par le fabricant de l'appareil. - Toute intervention d'entretien sur les composants ne peut être réalisée que par du personnel qualifié ou par le fabricant de l'appareil. - Les instructions doivent être conservées dans un endroit sûr. - Les modifications ou les manipulations abusives du produit ayant été effectuées sans l'autorisation du constructeur impliquent la déchéance de la garantie et de la responsabilité de la société PERFORMANCE IN LIGHTING S.p.A. - La reproduction, même

partielle, est interdite sans l'autorisation écrite de PERFORMANCE IN LIGHTING S.p.A.

ES IMPORTANTE: - Para garantizar el buen funcionamiento y la seguridad de la luminaria es necesario que su instalación sea realizada a la perfección por personal especializado, respetando las siguientes instrucciones. - Antes de cualquier tipo de mantenimiento, cortar siempre la tensión con el disyuntor bipolar. - La sustitución de la fuente luminosa puede ser efectuada sólo por personal cualificado o por el fabricante de la luminaria. - Cualquier tipo de mantenimiento a los componentes puede ser llevado a cabo sólo por personal cualificado o por el fabricante del aparato. - Las instrucciones deberán ser guardadas. - Las modificaciones o alteraciones del producto sin la autorización del fabricante implican la prescripción de la garantía y de la responsabilidad de PERFORMANCE IN LIGHTING S.p.A. - Está prohibida la reproducción, incluso parcial, sin la autorización por escrito de PERFORMANCE IN LIGHTING S.p.A.

NL BELANGRIJK: - Om een goede werking en de veiligheid van de armatuur te garanderen is het daarom noodzakelijk dat de installatie vakkundig wordt uitgevoerd, door gekwalificeerd personeel en met inachtneming van de montage-instructies. - Voordat men eventueel onderhoud gaat uitvoeren moet men altijd de stroom uitschakelen met een bipolaire schakelaar. - De vervanging van de lichtbron mag alleen door gekwalificeerd personeel of door de constructeur van de armatuur worden uitgevoerd. - Welk onderhoud dan ook aan de onderdelen mag alleen worden uitgevoerd door gekwalificeerd personeel of door de constructeur van de armatuur. - De instructies moeten bewaard worden. - Oneigenlijk gebruik of aanpassingen van het product zonder de toestemming van PERFORMANCE IN LIGHTING S.p.A. kunnen gevaarlijk zijn en doen de garantie vervallen. - Vermeideniguldiging, ook van gedeelten, tegen schriftelijke toestemming van PERFORMANCE IN LIGHTING S.p.A. is verboden.

PT IMPORTANTE: - Para garantir o bom funcionamento e a segurança do aparelho, é necessário que a instalação seja executada de acordo com as boas práticas por pessoal qualificado, respeitando as instruções seguintes. - Antes de eventuais manutenções, desligar sempre a tensão com um interruptor bipolar. - A substituição da fonte luminosa só pode ser efetuada por pessoal qualificado ou pelo fabricante do aparelho. - Qualquer tipo de manutenção dos componentes só pode ser efetuado por pessoal qualificado ou pelo fabricante do aparelho. - As instruções devem ser conservadas. - Modificações ou alterações do produto sem a autorização do fabricante levam à decadência da garantia e da responsabilidade da PERFORMANCE IN LIGHTING S.p.A. - Proibida a reprodução, total ou parcial, sem uturização por escrito da PERFORMANCE IN LIGHTING S.p.A.

DK VIGTIGT: - Beslaget skal installeres korrekt af kvalificeret personale for optimal ydelse og sikkerhed. - Før enhver form for vedligeholdelse, slukkes for strømmen på on/off kontakten. - Udskitningen af lyskilden må kun udføres af kvalificeret personale eller af fabrikanten af apparatet. - Enhver form for vedligeholdelse på komponenterne, må kun udføres af kvalificeret personale eller af producenten af apparatet. - Følgende vejledning skal følges nøje. - Ændringer eller forfalskninger af produktet uden konstruktørens bemyndigelse medfører bortfald af PERFORMANCE IN LIGHTING S.p.A. garanti og alle ansvar. - Reproduktion - også kun delvis - er forbudt uden skriftlig tilladelse fra PERFORMANCE IN LIGHTING S.p.A.

CZ DŮLEŽITÉ: - Pro zajištění správné činnosti a bezpečnosti zařízení je nutné, aby instalaci provedl odborným způsobem kvalifikovaný personál, který dodržuje dále uvedené pokyny. - Před každou údržbou vždy vypněte napětí pomocí dvoupolového vypínače. - Výměnu světelného zdroje smí provádět pouze kvalifikovaný personál

nebo výrobce svítidla. - Jakoukoli údržbu komponent smí provádět pouze kvalifikovaný personál nebo výrobce svítidla. - Pokyny se musí uložit. - Změny a svévolné úpravy bez předchozího souhlasu výrobce mají za následek propadnutí záruky a ztráty zodpovědnosti firmy PERFORMANCE IN LIGHTING S.p.A. - Zákaz jakéhokoli, byť i částečného rozmnožování bez písemného svolení výrobce PERFORMANCE IN LIGHTING S.p.A.

PL WAŻNE: - Aby zagwarantować prawidłowe funkcjonowanie i bezpieczeństwo urządzenia, konieczne jest, by instalacja została wykonana przez wykwalifikowany personel, przestrzegający następujących instrukcji. - Przed rozpoczęciem ewentualnej konserwacji, należy odciąć napięcie przy pomocy dwubiegunowego wyłącznika. - Wymiana źródła światła może zostać wykonana wyłącznie przez wykwalifikowany personel lub przez producenta urządzenia. - Jakakolwiek czynność konserwacji komponentów może zostać wykonana wyłącznie przez wykwalifikowany personel lub przez producenta urządzenia. - Należy przechowywać instrukcję. - Zmiany wprowadzane do produktu lub ingerencje w jego strukturę, dokonywane bez upoważnienia producenta powodują utratę gwarancji oraz odpowiedzialności firmy PERFORMANCE IN LIGHTING S.p.A. - Zabrania się powielania, również częściowego, bez pisemnej zgody firmy PERFORMANCE IN LIGHTING S.p.A.

RU ВАЖНО: - Для обеспечения правильной работы и безопасности прибора установка должна быть выполнена квалифицированным персоналом в соответствии со следующими инструкциями. - Перед техобслуживанием всегда отключать напряжение посредством двухполюсного выключателя. - Замену источника света может выполнять только квалифицированный персонал или изготовитель прибора. - Любое техобслуживание компонентов может выполнять только квалифицированный персонал или изготовитель прибора. - Инструкции следует сохранить. - Несанкционированные изготовителем вмешательства или модификации ведут к утрате гарантии и снятию ответственности со стороны PERFORMANCE IN LIGHTING S.p.A. - Запрещено воспроизведение, в том числе частичное, без письменного разрешения PERFORMANCE IN LIGHTING S.p.A.

SI POMEMBNO: - Za zagotovitev pravilnega delovanja in varnosti naprave, je treba slednjo pravilno montirati, kar mora opraviti usposobljeno osebje in pri tem upoštevati naslednja navodila. - Pred morebitnim vzdrževanjem z dvopolnim stikalom vedno odklopite napetost. - Zamenjavo svetlobnega vira lahko opravi samo usposobljeno osebje ali proizvajalec naprave. - Vsako vzdrževanje sestavnih delov lahko opravi samo usposobljeno osebje ali proizvajalec naprave. - Navodila se mora shraniti. - Vsakršna sprememba oz. nedovoljeno poseganje v izdelek brez proizvajalčevega dovoljenja pomeni razveljavitev garancije in odgovornosti podjetja PERFORMANCE IN LIGHTING S.p.A. - Reproduciranje, tudi delno, brez pisnega dovoljenja PERFORMANCE IN LIGHTING S.p.A. je prepovedano.

GR ZHMANTIKO: - Για να εξασφαλίσετε τη σωστή λειτουργία και την ασφάλεια της συσκευής η εγκατάσταση πρέπει να γίνει από ειδικευμένο προσωπικό, τηρώντας τις ακόλουθες οδηγίες. - Πριν εκτελέσετε οποιαδήποτε συντήρηση, πλάνα να αφαιρέσετε την τάση με ένα διπολικό διακόπτη. - Η φωτεινή πηγή πρέπει να αντικατασταθεί μόνο από εξειδικευμένο προσωπικό ή από τον κατασκευαστή της τοποθέτησης. - Οποιοδήποτε είδος εξαρτήματος συντήρησης μπορεί να διεξαχθεί μόνο από εξειδικευμένο προσωπικό ή από τον κατασκευαστή της συσκευής. - Οι οδηγίες πρέπει να τηρούνται. - Τροποποιήσεις ή αλλοιώσεις του προϊόντος χωρίς την εξουσιοδότηση του κατασκευαστή, συνεπάγονται την απώλεια της εγγύησης και απαλλαγή εκ της

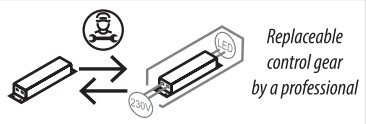
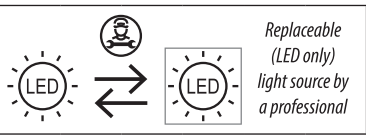
ευθύνης της PERFORMANCE IN LIGHTING S.p.A. - Οποιαδήποτε αναπαράγωγή των περιεχομένων αυτού του φυλλαδίου χωρίς προηγούμενη συναίνεση της PERFORMANCE IN LIGHTING S.p.A. απαγορεύεται.

SK DŮLEŽITÉ: - Na zaistenie správneho fungovania a bezpečnosti zariadenia je nevyhnutné, aby ho nainštaloval kvalifikovaný personál za dodržania všetkých požiadaviek platných noriem, pokynov a predpisov. - Pred vykonávaním akejkoľvek údržby odpojte napätie dvojpólovým vypínačom. - Svetelný zdroj môže vymieňať len kvalifikovaný personál alebo výrobca zariadenia. - Nasledujúci návod si musíte odložiť. - Zmeny a svojvoľné úpravy bez predchádzajúceho súhlasu výrobcu majú za následok prepadnutie záruky a straty zodpovednosti firmy PERFORMANCE IN LIGHTING S.p.A. - Akékoľvek kopírovanie obsahu tohto listu bez predchádzajúceho písomného súhlasu spoločnosti PERFORMANCE IN LIGHTING S.p.A. je zakázané.

FI TÄRKEÄÄ: - Laitteiston asianmukaisen ja varman toiminnan takaamiseksi alan ammattilaisen täytyy suorittaa asennus seuraavien asennusohjeiden mukaisesti. - Ennen mahdollisia huoltotoimenpiteitä, kytke virta aina pois päältä kaksinapaisella katkaisimella. - Valolähteen vaihdon saa suorittaa vain pätevä henkilöstö tai laitteen valmistaja. - Kaikkia osia koskevat huollot saa suorittaa vain pätevä henkilöstö tai laitteen valmistaja. - Ohjeita on säilytettävä. - Tuotteeseen tehdyt muutokset tai peukaloinnit ilman siihen saatua valmistajan lupaa mitätöivät takuun ja PERFORMANCE IN LIGHTING S.p.A. antaman vastuun. - Myös osittainen kopiointi on kielletty ilman PERFORMANCE IN LIGHTING S.p.A:n kirjallista lupaa

IL חשוב: - להבטחת ביצועים אופטימיים ובטיחות של גוף התאורה של לראוגו להרכבת התקינה על ידי איש מקצוע מוסמך. - יש לנתק את הזרם הראשי בעזרת מפסק דו קוטבי לפני כל פעולות תחזוקה שהיא. - החלפת מקור האור יכולה להבצע רק על ידי טכנאי מוסמך או על ידי היצרן של גוף התאורה. - תחזוקת רכיבים מכל סוג שהוא תבוצע רק על ידי אנשי מקצוע מוסמכים או על ידי היצרן של המנשר. - יש להקפיד לפעול על פי ההוראות הבאות. - שינוי או שימוש במוצר בניגוד להוראות ללא אישור היצרן גורמים לביטול תועדת האחזקה ומסירים את האחריות למוצר מחברת PERFORMANCE IN LIGHTING S.p.A. - העתקת תוכן של הגליון הנוכחי ללא אישור הסכמה מראש של PERFORMANCE IN LIGHTING S.p.A. אסורה. - החלט.

SA هام: - يجب أن يتم تركيب التجهيزات بشكل صحيح من قبل موظفين مؤهلين لتحقيق الأداء الأمثل والسلامة. - أفضل دائماً الفولطية من خلال المفتاح مزدوج القطبية قبل القيام بأي عملية صيانة. - يجب إلا يتم استبدال مصدر الضوء إلا من قبل فني مؤهل أو الشركة المصنعة لقطعة التركيب. - لا يمكن إجراء صيانة لأي نوع من المكونات إلا من قبل فني مؤهل أو الشركة المصنعة للجهاز. - يجب الالتزام بالإرشادات التالية بشكل صارم. - أي تعديل أو عبث في المنتج دون الحصول على إذن من الشركة المصنعة يجعل الضمان لاغياً ويبيطل مسؤولية PERFORMANCE IN LIGHTING S.p.A. - يُمنع القيام بأي عملية نسخ لمحتويات هذه الورقة دون موافقة خطية من شركة PERFORMANCE IN LIGHTING S.p.A.

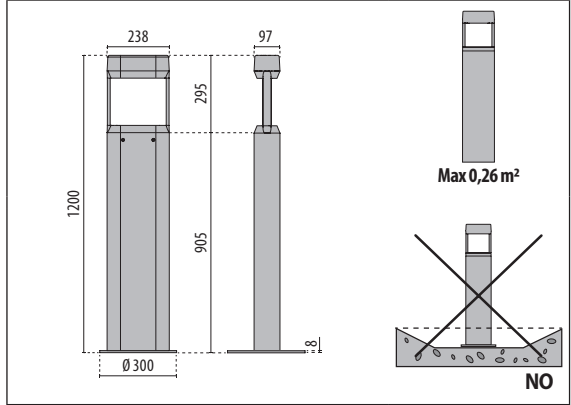


THIS PRODUCT CONTAINS A LIGHT SOURCE OF ENERGY EFFICIENCY CLASS:

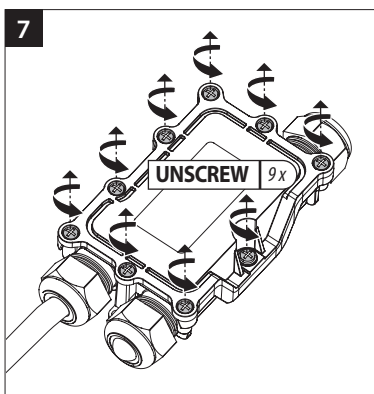
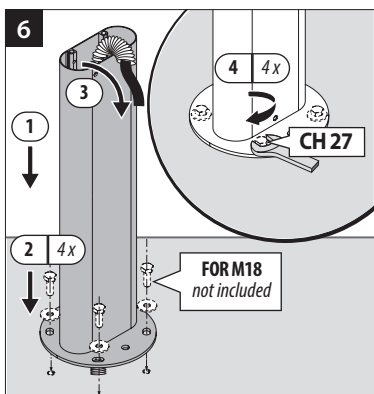
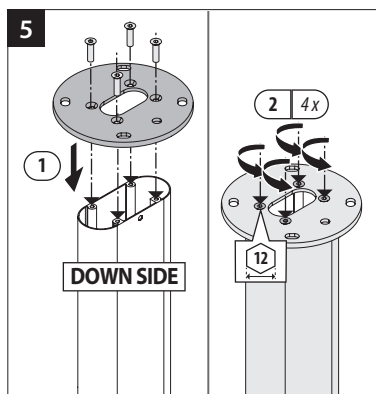
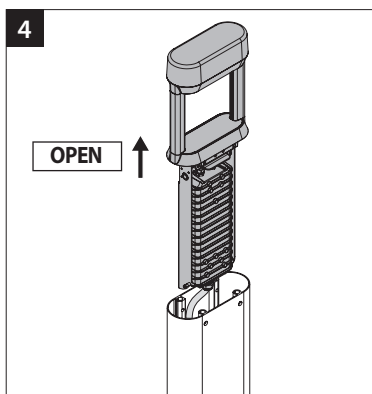
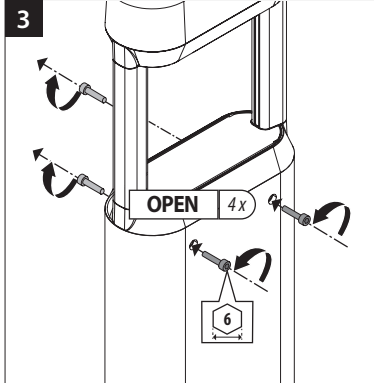
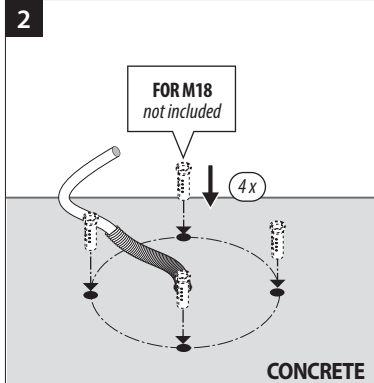
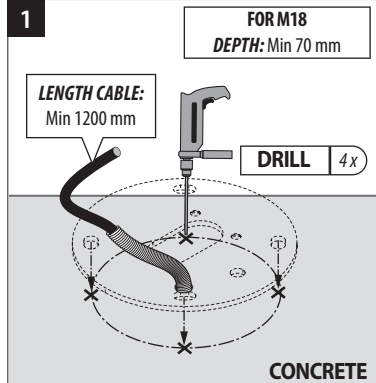
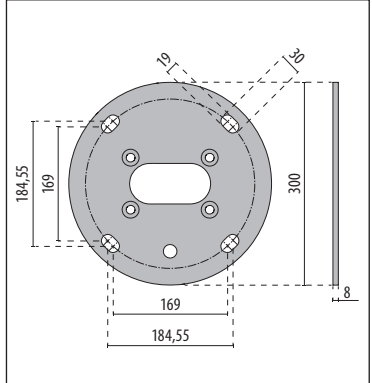
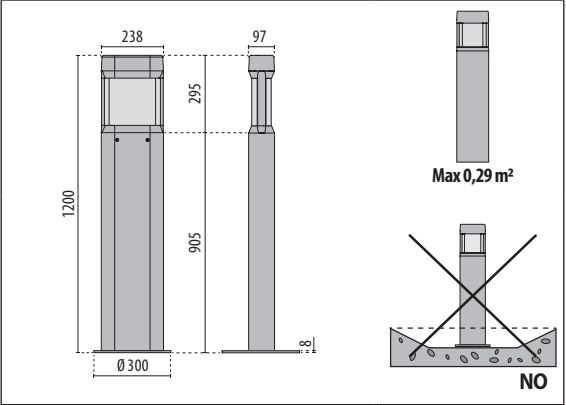
	5700K	5000K	4000K	3000K	2700K
CRI 90	-	-	-	-	-
CRI 80	-	-	D	-	-
CRI 70	-	-	-	-	-

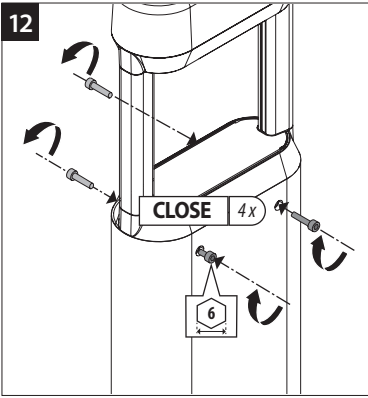
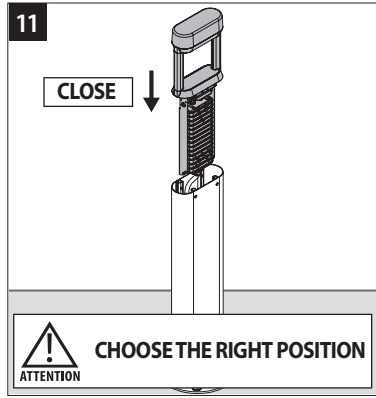
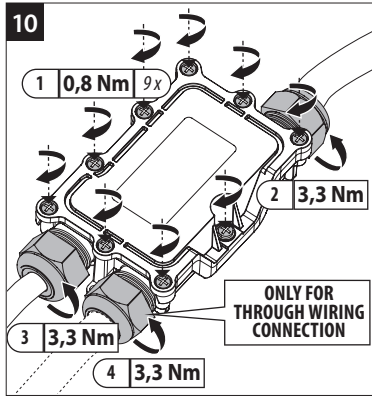
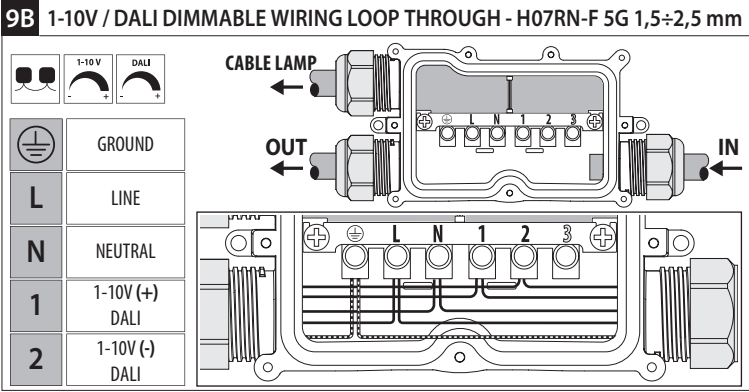
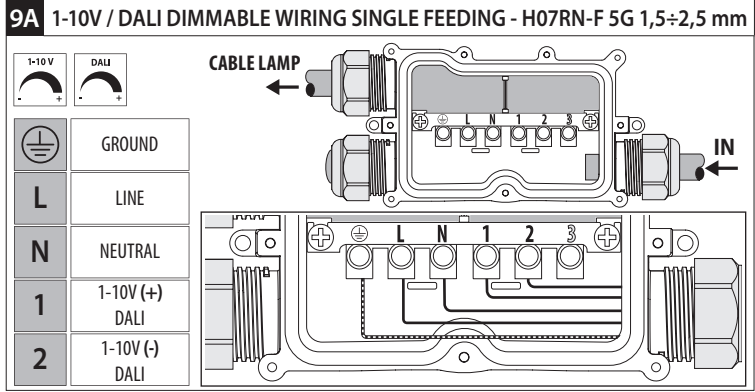
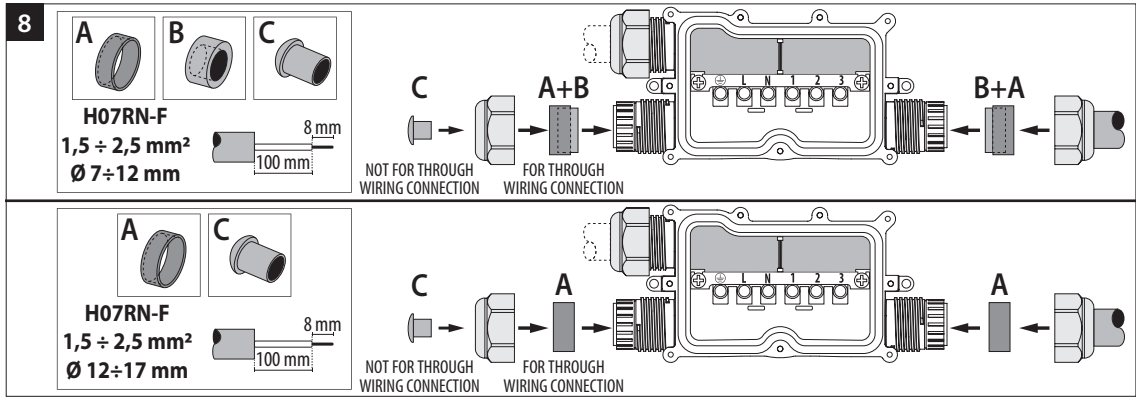
IMPORTANT NOTE:
Before performing any exchange please contact ecodesignsupport.it@pil.lighting for technical instructions.

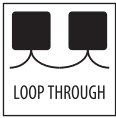
AMON MINI



AMON MINI SOFT







IT ALIMENTAZIONE IN FILA CONTINUA: - Nelle versioni complete di cablaggio passante per l'alimentazione in fila continua, utilizzare esclusivamente cavi H07RN-F. Per determinare il numero di apparecchi e la lunghezza massima d'installazione, vedi la tabella. Attenzione: per alimentare l'apparecchio rispettare assolutamente lo schema di connessione indicato.

EN THROUGH WIRING CONNECTION: - In the version complete with through wiring, only H07RN-F must be used to determine the number of luminaires and the maximum length of the installation consult the table shown. Attention: this wiring diagram must absolutely be respected when making the electrical wiring.

DE REIHENSCHALTUNG: - Komplettversion mit durchgangsverdrahtung für kabel H07RN-F. Für die kabellänge, sind die anzahl der lampen und die maximale länge der installation zu beachten (siehe zeichnung). Achtung: bei der installation muss das schaltbild unbedingt eingehalten werden.

FR ALIMENTATION EN RANGÉE CONTINUE: - Dans la version équipée de cablage pour le raccordement en ligne continue, il ne faut utiliser que des cables de type H07RN-F. Pour déterminer

le nombre d'appareils et la longueur max d'installation, voir le tableau (dessin). Attention: pour alimenter l'appareil, respecter strictement le schéma de connexion fourni

ES ALIMENTACIÓN EN SERIE: - En la versión para cableado pasante, es preciso utilizar exclusivamente conductor tipo H07RN-F, para fijar el número máximo de aparatos a conectar, véase tabla adjunta. Atención: para alimentar la luminaria respetar absolutamente el esquema de conexión indicado.

NL VOEDING IN DOORLOPENDE SERIE: - In de versies compleet met doorvoerbedrading voor de voeding in serie, uitsluitend H07RN-F kabels gebruiken. Raadpleeg de tabel voor het bepalen van het aantal armaturen en de maximale installatielengte. Let Op: Om de armatuur van stroom te voorzien moet men zich strikt houden aan het aangegeven aansluitschema.

PT ALIMENTAÇÃO EM SÉRIE: - Nas versões com cabos passantes para a alimentação em linha continua, usar exclusivamente cabos H07RN-F. Para determinar o número de aparelhos e o comprimento máximo de instalação, consultar a tabela. Atenção: para alimentar o aparelho, respeitar absolutamente o esquema de ligação indicado.

DK SERIE INSTALLATION: - I version med gennemfortrading, må der kun benyttes kabel af en type H07RN-F. Se tegning for max. antal man kan installere i en serie. Obs: dette ledningsdiagram skal overholdes, når de elektriske ledninger tilsluttes.

CZ ZAPOJENÍ V ŘADĚ: - Ve verzi pro průběžné zapojení, H07RN-F použitelné typy kabelu - viz číslo svítidla a maximální instalační vzdálenost. Upozornění: pro napájení svítidla přesně dodržujte uvedené schéma zapojení.

PL ZASILANIE SYSTEMU LINIOWEGO: - W wersjach z okablowaniem przezchodzącym dla zasilania ciągłego, należy używać wyłącznie kabli H07RN-F. Aby określić liczbę urządzeń i maksymalną długość instalacji, zobacz tabelę. Uwaga: w celu zasilania urządzenia, należy kategorycznie przestrzegać wskazanego schematu połączeń.

RU ПИТАНИЕ В НЕПРЕРЫВНОМ РЯДУ: - В версиях со сквозной проводкой для питания в непрерывном ряду использовать только кабели H07RN-F. Для определения количества приборов и максимальной длины установки обращаться к таблице. Внимание: ля подачи питания прибору строго соблюдать приведенную схему соединения.

SI NAPAJANJE Z BREZPREKINITVENO LINIJO: - Pri različnih s prehodno napajalno napeljavo z zaporedno vezavo uporabite izključno kable H07RN-F. Za določitev števila naprav in največje dolžine napeljave glejte preglednico. Pozor: za priključitev napajanja obvezno upoštevajte navedeno shemo povezave.

GR ΜΕΣΩ ΚΑΛΩΔΙΑΚΗΣ ΣΥΝΔΕΣΗΣ: - Στην πλήρη έκδοση με τα καλώδια, μόνο H07RN-F πρέπει να χρησιμοποιηθεί για να καθοριστεί ο προσδιορισμός των εξαρτημάτων και το μέγιστο μήκος της εγκατάστασης, συμβουλευτείτε τον

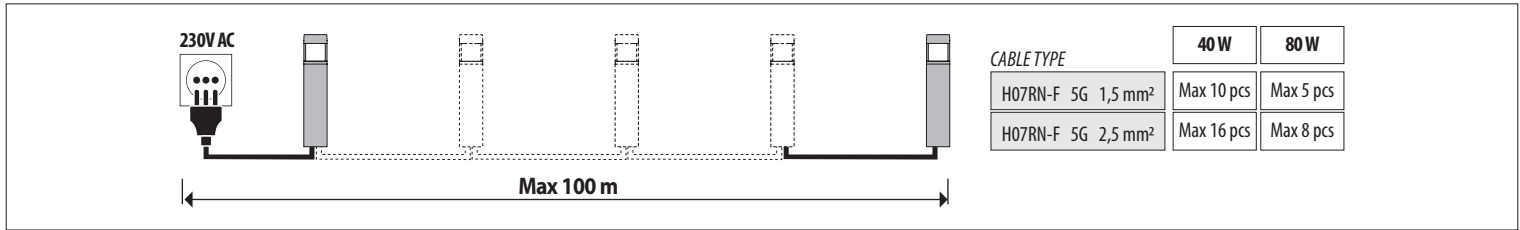
πίνακα που εμφανίζεται. Προσοχή: για να τροποποιήσετε τη συσκευή να ακολουθήσετε ακριβώς το πρόγραμμα της σύνδεσης.

SK NAPÁJANIE SÚVISLEJ RADY: - Vo verzii s priebežným káblovým zapojením sa smú použiť iba káble H07RN-F, na určenie počtu zapojení a maximálnej dĺžky inštalácie vyhľadajte údaje v uvedenej tabuľke. Pozor: pri napájaní zariadenia dodržiavajte príslušnú schému elektrického zapojenia

FI NAPÁJANIE SÚVISLEJ RADY: - Versioissa jotka on varustettu läpivahdotuksella, joka on tarkoitettu virransyöttöön jatkuvalla virransyötöllä, käytä yksinomaan johtoa H07RN-F. Laitteistojen määräämisen ja asennuksen maksimipituuden määrittämiseksi, katso taulukko. Varoitus: virran syöttämiseksi laitteeseen, noudata ehdottomasti osoitettua liittäkäaviota.

IL חיבור באמצעות חיווט: - בגרסה הכוללת כבלי הזנה בשורה רציפה, יש להשתמש אך ורק בכבלי H07RN-F. כדי לקבוע את מספר נופי התאורה ואת אורך ההתקנה המקסימלי יש לעיין בטבלה. זהירות: להזנת המכשיר יש לציית בקפידה לתרשים חיבור זה.

SA خلال الوصلة السلكية: - هذا الإصدار مكتمل بأسلاك مستقيمة، ويجب ألا يتم استخدام سوى H07RN-F مم لتحديد عدد المثبتات، ولمعرفة أقصى طول للتثبيت، راجع الجدول التالي. تنبيه: يجب أن يتم الالتزام بمخطط توصيل الأسلاك هذا بشكل تام عند تنفيذ التوصيلات الكهربائية.



IT IMPORTANTE: - Il collegamento di terra del palo si può ottenere esternamente collegando il conduttore di protezione nella sede (A). - Utilizzando il palo F.T. il cavo deve attraversare il foro (B), collegando il conduttore di protezione nella sede (A).

EN IMPORTANT: - The post can be externally earthed by connecting the earthing wire to (A). - When using the FT post the cable must cross opening (B) and connecting the earthing wire to (A).

DE WICHTIG: - Der Mast kann extern durch Anschluss eines Schutzleiters am vorgesehenen Punkt (A) geerdet werden. - Bei Verwendung von Mast F.T. muss das Kabel durch die Öffnung (B) geführt und der Schutzleiter am vorgesehenen Punkt (A) angeschlossen werden.

FR IMPORTANT: - La connexion de terre du poteau peut être faite à l'extérieur, en connectant le fil de mise-à-la-terre au point de fixation (A). - En utilisant le poteau F.T., le câble doit traverser le trou (B), en connectant le fil de mise-à-la-terre au point de fixation (A).

ES IMPORTANTE: - La conexión al suelo del poste puede obtenerse externamente conectando el conductor de protección al alojamiento (A). - Utilizando el poste F.T. el cable debe cruzar el orificio (B), conectando el conductor de protección al alojamiento (A).

NL BELANGRIJK: - De mast kan extern geaard worden door de beveiligingsaarding in bevestigingspunt (A) te plaatsen. - Als men mast F.T. gebruikt moet de kabel door gat (B), lopen en de beveiligingsaarding moet verbonden worden met het bevestigingspunt (A).

PT IMPORTANTE: - A ligação de terra do poste pode ser obtida externamente ligando o condutor de proteção no alojamento (A). - Usando o post F.T., o cabo deve atravessar o orifício (B), ligando o condutor de proteção no alojamento (A).

DK VIGTIGT: - Pælen kan jordes eksternt ved at forbinde jordledningen til lejet (A). - Ved brug af FT-pælen skal kablet krydse åbningen (B) og tilslutte jordledningen til (A).

CZ DŮLEŽITÉ: - Sloupek může být externě

uzemněn připojením uzemňovacího vodiče v místě (A). - Při používání sloupku F.T. musí kabel projít přes otvor (B) s připojením ochranného vodiče v místě (A).

PL WAŻNE: - Podłączenie uziemienia słupka może zostać wykonane zewnętrznie, podłączając przewód uziemiający do gniazda (A). - W przypadku użycia słupka FT, kabel musi przejść przez otwór (B) i połączyć przewód uziemiający z gniazdem (A).

RU ВАЖНО: - Заземление столба можно выполнить снаружи, подсоединяя защитный проводник к гнезду (A). - При использовании столба F.T. кабель следует провести через отверстие (B), подсоединяя защитный проводник к гнезду (A).

SI POMEMBNO: - Ozemljitveno povezavo droga je mogoče doseči na zunanji strani s povezavo zaščitnega vodnika v točki (A). - Pri uporabi droga FT kabel mora biti speljan skozi odprtino (B), s povezavo zaščitnega vodnika v točki (A).

GR ΣΗΜΑΝΤΙΚΟ: - Ο πυλώνας μπορεί να γειωθεί εξωτερικά, συνδέοντας το

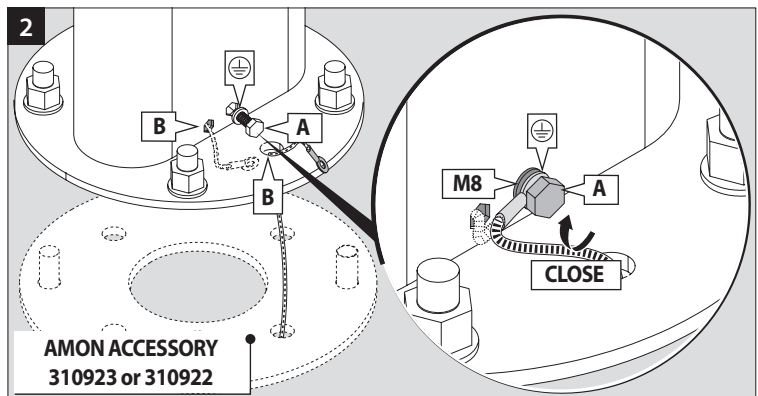
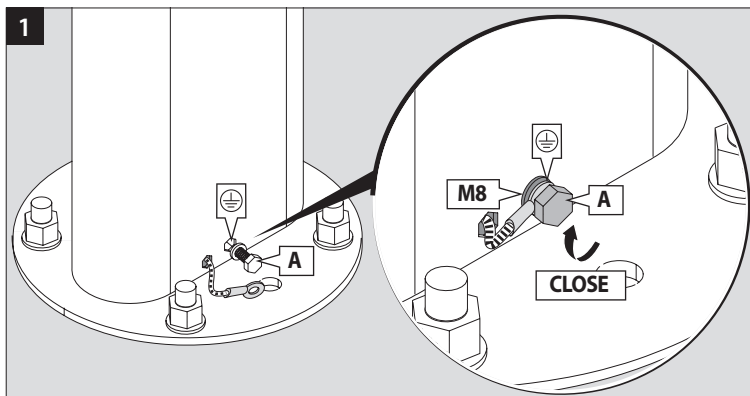
καλώδιο γείωσης στο σημείο στερέωσης (A). - Χρησιμοποιώντας το πυλώνα F.T. το καλώδιο πρέπει να περάσει στην οπή (B), συνδέοντας το καλώδιο γείωσης στο σημείο στερέωσης (A).

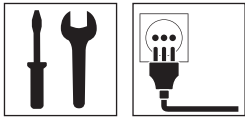
SK DŮLEŽITÉ: - Uzemňovacie zapojenie stĺpika sa dá dosiahnuť zvonka, zapojením ochranného vodiča v mieste (A). - Použitím stĺpika musí kábel F.T. prejsť otvorom (B), zapojením ochranného vodiča v mieste (A).

FI TÄRKEÄÄ: - Tolpan maadoitus saadaan ulkoisesti liittämällä maadoitusjohto kohtaan (A). - Käyttämällä tolppaa FT, johdon on kuljettava läpi aukon (B) liittämällä maadoitusjohto kohtaan (A).

IL חשוב: - ניתן לבצע הארקה לתורן מבחוץ על ידי חיבור המוליך המגן לתושבת (A). - בשימוש בתורן F.T. הכבל חייב לעבור דרך החור (B), כדי לחבר את המוליך המגן לתושבת (A).

SA هام: - يمكن الحصول على الاتصال بالأرضي من الخارج من خلال ربط موصل الحماية في مقره (A). - وذلك من خلال استخدام القطب F.T. يجب أن يعبر الثقب (B) مع ربط موصل الحماية في المقر (A).





IT ISTRUZIONI PER L'INSTALLAZIONE: - L'apparecchio è adatto per l'installazione solo all'esterno. - L'apparecchio è idoneo per l'installazione su superfici normalmente infiammabili. - Predisporre la linea di alimentazione con dispositivi in grado di evitare sovratensioni (surge protection). - Verificare sempre che la struttura sia idonea al fissaggio dell'apparecchio. - Non installare il prodotto nei luoghi soggetti al ristagno dell'acqua. - **ATTENZIONE:** installazione obbligatoria su pavimenti o basi in cemento
CONNESSIONE ELETTRICA: - Controllare che la tensione di alimentazione sia quella riportata sull'etichetta dell'apparecchio. - Per il collegamento elettrico rispettare la marcatura riportata sull'apparecchio.

EN INSTALLATION INSTRUCTIONS: - The luminaire is suitable for outdoor installation only. - The luminaire is suitable for installation on usually flammable surfaces. - Provide the supply line with devices able to avoid over voltages (surge protection). - Always verify that the structure is suitable to fix the luminaire. - Do not install the product in areas subject to the risk of standing water. - **WARNING:** installation mandatory on cement floors or bases.
ELECTRICAL CONNECTION: - Check the local voltage is same as indicated on the product label. - For the electrical connection please respect the mark on the luminaire.

DE MONTAGEANLEITUNG: - Die Leuchte ist nur für die Außenmontage geeignet. - Die Leuchte ist für die Installation auf normal entflammenden Flächen geeignet. - Die Stromleitung muss mit Vorrichtungen zur Vermeidung von Überspannungen versehen werden (surge protection). - Immer sicherstellen, dass der Unterbau zur Befestigung der Leuchte geeignet ist. - Die Leuchten nicht an Orten installieren, an denen Wasserstauungen auftreten können. - **ACHTUNG:** Die Installation muss auf Betonfußböden oder auf einem Betonsockel erfolgen.

ELEKTRISCHER ANSCHLUSS: - Prüfen, ob die Versorgungsspannung mit der auf dem Gerät angezeigten Spannung übereinstimmt. - Für den Stromanschluss das Datenschild auf der Leuchte beachten.

FR INSTRUCTIONS POUR L'INSTALLATION: - L'appareil est apte seulement pour installation à l'extérieur. - L'appareil est apte pour installation sur des surfaces normalement inflammables. - Prévoir une ligne d'alimentation avec des dispositifs de protection contre les surtensions (surge protection). - Toujours vérifier que la structure est adaptée à la fixation de l'appareil. - Ne pas installer le produit dans les endroits où il existe un risque de stagnation d'eau. - **ATTENTION:** installation obligatoire sur sol ou base en ciment.

BRANCHEMENT ÉLECTRIQUE: - Contrôler que la tension d'alimentation soit celle reportée sur l'étiquette de l'appareil. - Pour la connexion électrique respecter le signe sur l'appareil.

ES INSTRUCCIONES PARA LA INSTALACIÓN: - La luminaria es apta para ser instalada sólo en el exterior. - La luminaria puede ser instalada sobre superficies normalmente inflamables. - Preparar la línea de alimentación con dispositivos capaces de evitar sobretensiones (surge protection). - Comprobar siempre que la estructura sea idónea para la fijación del aparato. - No instalar el producto en lugares sometidos al estancamiento del agua. - **ATENCIÓN:** instalación obligatoria sobre pavimentos o bases de cemento.
CONEXIÓN ELÉCTRICA: - Controlar que la tensión de alimentación sea la que se indica en la etiqueta de la luminaria. - Para la conexión eléctrica respetar los símbolos marcados en la luminaria.

NL INSTRUCTIES VOOR DE INSTALLATIE: - De armatuur is alleen geschikt voor installatie buiten. - De armatuur is geschikt voor installatie op normaal ontvlambare oppervlakken. - Zorg voor een voedingslijn met apparaten die piekspanningen kunnen voorkomen (surge protection). - Controleer altijd dat de structuur geschikt is voor de bevestiging van de armatuur. - Installeer het product niet op plaatsen waar water zich kan ophopen. - **LET OP:** installatie verplicht op vloeren of basis van cement.
ELEKTRISCHE VERBINDING: - Controleer dat de voedingsspanning gelijk is aan die op het etiket van de armatuur is weergegeven. - Voor elektrische aansluiting de merktekens op de armatuur in acht nemen.

PT INSTRUÇÕES DE INSTALAÇÃO: - O aparelho é adequado apenas para instalação no exterior. - O aparelho é adequado para a instalação em superfícies normalmente inflamáveis. - Preparar a linha de alimentação com dispositivos capazes de evitar sobretensões (surge protection). - Verificar sempre se a estrutura é adequada para a fixação do aparelho. - Não instalar o produto em locais sujeitos a estagnação da água. - **ATENÇÃO:** instalação obrigatória em pavimentos ou bases em cimento.
LIGAÇÃO ELÉTRICA: - Verificar se a tensão de alimentação é a indicada na etiqueta do aparelho. - Para a ligação elétrica, respeitar a marcação presente no aparelho.

DK MONTERINGSVEJLEDNING: - Armaturet er kun egnet til udendørs installation. - Armaturet er velegnet til montering på normalt brændbare materialer. - Tilslut en anordning til strømforsyningen, som gør det muligt at undgå overspænding (surge protection). - Sørg altid for at underlaget er egnet til fastgøring af apparatet. - Armaturet bør ikke installeres i områder hvor der sker en ophobning af vand. - **ADVARSEL:** Obligatorisk installation på betongulve eller underlag.
ELEKTRISK MONTERING: - Check at den tilsluttede spænding er den samme som angivet på armaturets etikette - Ved elektrisk tilslutning skal mærkning på armaturet overholdes.

CZ NÁVOD K INSTALACI: - Svítidlo je vhodné pouze pro venkovní instalaci. - Svítidlo je vhodné pro instalaci na normálně hořlavé povrchy. - Zajistěte, aby zařízení bylo provozováno s přepětovou ochranou (surge protection). - Vždy se ujistěte, že konstrukce je vhodná pro montáž svítidla. - Neprovádějte instalaci výrobku v prostorách, kde se může hromadit voda. - **POZOR:** instalace musí být provedena na betonové podlaže nebo betonovém podstavci. - **ELEKTRICKÉ PŘIPOJENÍ:** - Zkontrolujte, zda napájecí napětí odpovídá údajům na typovém štítku svítidla. - Při elektrickém připojování dodržujte značení uvedené na svítidle.

PL INSTRUKCJA INSTALACJI: - Urządzenie nadaje się do instalacji wyłącznie na zewnątrz. - Urządzenie nadaje się do instalacji na powierzchniach normalnie łatwopalnych. - Przygotować linię zasilającą z urządzeniami zapobiegającymi przepięciom (ogranicznik przepięć). - Należy zawsze sprawdzać, czy struktura jest odpowiednia do zamocowania urządzenia na ścianie. - Nie instalować produktu w miejscach, w których gromadzi się woda. - **UWAGA:** obowiązkowa instalacja na posadzkach lub podstawach cementowych. - **POŁĄCZENIE ELEKTRYCZNE:** - Sprawdzić czy napięcie zasilania zgadza się z tym umieszczonym na etykietce urządzenia. - Przy połączeniu elektrycznym należy przestrzegać znakowania umieszczonego na urządzeniu.

RU ИНСТРУКЦИИ ПО УСТАНОВКЕ: - Прибор можно устанавливать только на улице. - Прибор можно устанавливать на нормально воспламеняемых поверхностях. - Подготовить линию питания с приборами, позволяющими избежать перенапряжения (защита от перенапряжения). - Всегда проверять пригодность конструкции для крепления прибора. - Запрещено устанавливать прибор в местах, подверженных застою воды. - **ВНИМАНИЕ:** установка обязательна на цементных полах или основах. - **ЭЛЕКТРИЧЕСКОЕ СОЕДИНЕНИЕ:** - Убедиться в соответствии напряжения питания значению, указанному на этикетке прибора. - При выполнении электрического соединения соблюдать маркировку на приборе.

SI NAVODILA ZA MONTAŽO: - Aparat je primeren samo za zunanjo montažo. - Aparat je primeren za montažo na normalno vnetljivih površinah. - Napajalno linijo opremite z napravami za preprečitev prenapetosti (prenapetostna zaščita). - Vedno preverite, da je struktura primerna za pritrditev naprave. - Izdelka ne montirajte na mestih, kjer zastaja voda. - **POZOR:** obvezna montaža na betonska tla in podlago.
ELEKTRIČNA POVEZAVA: - Preverite, da je napajalna napetost skladna z navedeno na etiketi aparata. - Pri električni povezavi upoštevajte na aparatu nameščeno oznako.

GR ΟΔΗΓΙΕΣ ΕΓΚΑΤΑΣΤΑΣΗΣ: - η συσκευή είναι κατάλληλη μόνο για εξωτερική εγκατάσταση μόνο. - η συσκευή είναι ιδανική για εγκατάσταση σε συνηθως εύφλεκτες επιφάνειες. - να

παρέχετε γραμμική τροφοδοσία με συσκευές που θα αποτρέψουν τις υπερφορτώσεις (surge protection). - Να σιγουρευτείτε πάντα ότι η δομή είναι κατάλληλη για να στερεωθεί το φωτιστικό. - Μην εγκαθιστάτε τη συσκευή σε περιοχές όπου τείνει να λιμνάζει νερό. - **ΠΡΟΣΟΧΗ:** υποχρεωτική εγκατάσταση σε δάπεδο ή βάσεις από τσιμέντο.
ΗΛΕΚΤΡΙΚΗ ΣΥΝΔΕΣΗ: - Ελέγξτε ότι η τοπική τάση είναι ίδια με αυτή που αναγράφεται στην ετικέτα του προϊόντος. - για την ηλεκτρική σύνδεση, παρακαλώ σεβαστείτε το σημάδι στη συσκευή.

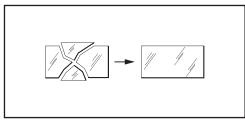
SK INŠTRUKCIE K INŠTALÁCII: - Svetidlo je vhodné len pre vonkajšie inštalácie. - Svetidlo je vhodné pre montáž na bežné horľavé povrchy. - Zaisťte napájanie s prepätovou ochranou. (surge protection). - Vždy skontrolujte, či je konštrukcia vhodná na pripevnenie svetidla. - Neinštalujte výrobok v mieste, kde sa môže hromadiť voda. - **POZOR:** povinné nainštalovať na cementovú podlahu alebo základňu.
ELEKTRICKÉ PŘIPOJENÍ: - Skontrolujte, či napájacie napätie je zhodné s údajmi na typovom štítku svetidla. - Rešpektujte označenie na svetidle pri pripájaní k elektrickej sieti.

FI ASENNUSOHJEET: - Laite soveltuu asennettavaksi vain ulkotiloihin. - Laite soveltuu asennettavaksi vain yleisesti tulenarolle pinnoille. - Valmistele viiransyöttölinja laitteella, jotta kykenevät välttämään ylijännitteitä (surge protection). - Tarkista aina, että rakenne soveltuu laiteen kiinnittämistä varten. - Älä asenna tuotetta paikkoihin joissa vesi voi seisoa. **VAROITUS:** pakollinen asennus lattioille tai sementtialustoille.
SÄHKÖLIITÄNTÄ: - Tarkista, että sätöjännite vastaa laitteen etiketissä ilmoitettua jännitettä. - Sähköliitää varten, noudata laitteessa annettua merkintää.

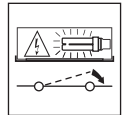
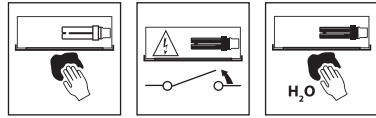
IL הוראות התקנה: - הגוף מתאים להתקנה חיצונית בלבד. - הגוף מתאים להתקנה על משטחים שהינו דליקים בדרך כלל. - יש לספק את קו האספקה עם מכשירים המסוגלים להמנע ממתח על (הגנה מפני חשולי מתח). - יש לדבוק תמיד מהמבנה מתאים להתקנת גוף התאורה. - אין להתקין את המוצר באזורים עם נטייה להצטברות מים. - נא לשים לב: חובה להתקין על רצפות או על משטחי בטון
חיוניות שמליים: - יש לשים לב שהמתח המקומי זהה למתח המצוין על גבי תווית המוצר. - לחיבורים חשמליים נא שימו לב לסימון על גוף התאורה.

SA تعليمات التثبيت: - قطعة التركيب مناسبة للتركيب خارج المباني فقط. - قطعة التركيب مناسبة للتركيب على الأسطح القابلة للاشتعال عادة. - تزويد خط الإمداد بأجهزة يمكنها تجنب الفولطيات العالية (الحماية من التغيير المفاجئ في الفولطية). - تحقق دائمًا من أن الهيكل مناسبًا لتثبيت وحدة الإنارة. - لا تقم بتركيب المنتج في المناطق التي تتجمع أو تتركب فيها المياه. - انتبه: التركيب الإلزامي على أرضيات أو قواعد سمننتية

الوصلة الكهربائية: - تحقق من مطابقة الفولطية المحلية للفولطية المُشار إليها على ملصق المنتج. - بالنسبة للتوصيل الكهربائي، يُرجي مراعاة العلامة الموجودة على قطعة التركيب.

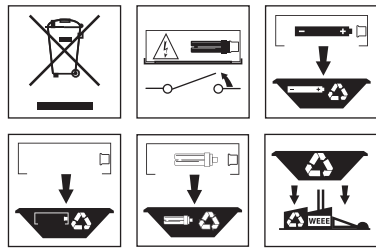


IT Sostituire i vetri/diffusori ed altre parti danneggiate. Richiedere il ricambio al costruttore.
EN Replace any damaged glass/diffusers or other damaged parts. Request the manufacturer to provide a spare part.



IT Pulire regolarmente il vetro/diffusore del proiettore, utilizzando un panno morbido. - Non utilizzare sostanze chimiche per pulire il vetro/diffusore del proiettore.

EN Regularly clean the glass/diffuser of the spotlight with a soft cloth. - Do not use chemicals for cleaning the glass/diffuser of the luminaire.



IT Per preservare l'ambiente, a fine vita, non gettare questo apparecchio nella normale raccolta dei rifiuti, ma portarlo in uno dei punti di raccolta autorizzati.

EN In respect and compliance to environmental standards at the end of life do not dispose of as standard waste, this must be taken to one of the authorised collection points.

DE Schutzgläser/Diffusoren und andere beschädigte Teile ersetzen. Ersatzteile beim Hersteller anfordern.

FR Changer les verres/diffuseurs et autres parties endommagées. Demander la pièce détachée au fabricant.

ES Sustituir los vidrios/difusores y otras partes dañadas. Solicitar la pieza de repuesto al fabricante.

NL Vervang de glazen/diffusers en andere beschadigde delen. Vraag de constructeur om een ruildeel.

PT Substituir os vidros/difusores e outras partes danificadas. Solicitar a peça de substituição ao fabricante.

DE Das Glas/den Diffusor des Strahlers regelmäßig mit einem weichen Tuch reinigen. - Keine chemischen Stoffe zur Reinigung des Glases/Diffusors des Strahlers verwenden.

FR Nettoyez régulièrement le verre/diffusor du projecteur à l'aide d'un chiffon doux. - Ne pas utiliser de substances chimiques pour nettoyer le verre/diffuseur du projecteur.

ES Limpie regularmente el vidrio/difusor del proyector, utilizando un paño húmedo. - No utilizar sustancias químicas para limpiar el vidrio/difusor del proyector.

NL Maak de glazen van de schijnwerper regelmatig schoon, gebruik een zachte doek. - Gebruik geen chemicaliën om het glas/de diffusor van de schijnwerper schoon te maken.

PT Limpar regularmente o vidro/difusor do projetor, utilizando um pano macio. - Não utilizar substâncias químicas para limpar o vidro/difusor do projetor.

DE Zum Schutz der Umwelt darf diese Leuchte nach dem Ende ihrer Lebensdauer nicht mit dem normalen Hausmüll entsorgt werden, sondern muss bei den vorgesehenen Annahmestellen abgegeben werden.

FR Pour préserver l'environnement, en fin de vie, ne pas jeter cet appareil dans la poubelle normale, mais l'emmener dans l'un des centres de collecte autorisés.

ES Para proteger el medio ambiente, al final de la vida útil, no arroje esta luminaria en la recogida de residuos común; llévelo a uno de los puntos de recogida autorizados.

NL Gooi, om het milieu te beschermen, de armatuur niet bij het gewone afval, maar breng het naar een geautoriseerd inzamelingspunt.

PT Para preservar o ambiente, no final da sua vida útil, não deitar este aparelho junto com os resíduos domésticos. Leve-o até um ponto de recolha autorizado.

DK Udskift glas/spredglas og andre beskadigede dele. Bestil reservedelene fra producenten.

CZ Vyměňte poškozená skla / ochranné difuzéry jiné poškozené součásti. Náhradní díly si objednejte u výrobce.

PL Należy wymienić szybki/dyfuzory i inne uszkodzone części. Po części zamienną należy zwrócić się do producenta.

RU Заменить стекла/рассеиватели и другие поврежденные детали. Запросить запасную часть у производителя.

SI Zamenjajte poškodovano steklo/difuzor in druge dele. Nadomestne dele naročite pri proizvajalcu.

DK Rengør jævnligt glasset med en blød klud. - Undgå at anvende kemikalier til rengøring af belsynsarmaturets glas/spredglas.

CZ Aby se nepoškodily elektrické součástky, je nutné ihned vyměnit nefunkční světelné zdroje po ukončení jejich životnosti - Nepoužívejte k čištění skla/difuzéru u promítačky chemické látky.

PL Czyścić regularnie szkło/dyfuzor projektora, używając miękkiej szmatki. - Nie stosować substancji chemicznych do czyszczenia szkła/klosza w projektorze.

RU Регулярно очищать стекло/рассеиватель проектора мягкой салфеткой. - Не использовать химические вещества для чистки стекла/рассеивателя проектора.

SI Steklo/difuzor žarometra redno čistite z mehko krpo. - Ne uporabljajte kemičnih snovi za čiščenje stekla/difuzorja projektorja.

DK Vis miljøhensyn og smid ikke dette apparat efter endt levetid væk med det normale husholdningsaffald, men aflever det til en godkendt genbrugsstation.

CZ V souladu s normami na ochranu životního prostředí nevyhazujte výrobek do komunálního odpadu, ale odevzdejte jej v pověřených sběrných dvorech.

PL W celu ochrony środowiska, urządzenie nie może zostać utylizowane z normalnymi odpadami, lecz musi zostać oddane do autoryzowanego punktu zbiórki odpadów specjalnych.

RU В целях охраны окружающей среды в конце срока службы сдать прибор на утилизацию в один из уполномоченных пунктов сбора отходов.

SI Za varovanje okolja, ob koncu življenjske dobe aparat ne odstranite kot navaden odpadek, oddajte ga pooblaščenemu zbirnemu centru.

GR Να αντικαθιστάτε οποιοδήποτε τζάμια/ διαχύτες κατεστραμμένα. Να ζητήσετε από τον κατασκευαστή να σας προμηθεύσει με ανταλλακτικό.

SK Vymeňte sklá / difuzéry a iné poškodené časti. Náhradné diely požadujte od výrobcu.

FI Vaihda vahingoittuneet suojalasit/hajottimeet Pyydä varaosat valmistajalta.

IL יש להחליף חלקים/מפזרות/חלקים אחרים שנזרקו. יש לבקש מהיצרן לספק חלקי חילוף.

SA استبدال الزجاج / الرذاذة أو النافثات وغيرها من الأجزاء التالفة. وطلب الاستبدال من الشركة المصنعة.

GR Να καθαρίζετε τακτικά το τζάμι/διαχύτη του προβολέα με ένα μαλακό πανί. - Μη χρησιμοποιείτε χημικά για να καθαρίσετε το γυάλινο στοιχείο/ διαχύτη του προβολέα.

SK Pravidelne čistite sklo reflektora mäkkou tkaninou. - Nepoužívejte k čisteniu skla/difuzéra u premietacky chemické látky.

FI Puhdista säännöllisesti valonheittimen lasi/hajotin käyttämällä pehmeää liinaa. - Älä käytä kemiallisia aineita valaisimen lasin/diffusorin puhdistamisessa.

IL יש לנקות באופן קבוע את הזכוכית של הפנס עם מטלית רכה. - אין להשתמש בחומרי ניקוי כימיים לניקוי הזכוכית/מפזר האור של גוף התאורה.

SA يُرجى تنظيف الزجاج/ناشرة الفانوس بصورة منتظمة باستخدام قطعة قماش ناعمة. - لا تستخدم المواد الكيميائية في تنظيف الزجاج/موزع الإضاءة.

GR Σύμφωνα και με σεβασμό στα περιβαλλοντικά πρότυπα, στο τέλος της ζωής τους μην τις πετάτε όπως τα συνήθη απόβλητα, πρέπει να τις πηγαίνετε σε κάποιο από τα εξουσιοδοτημένα σημεία συλλογής.

SK V súlade s normami na ochranu životného prostredia nevyhadzujte výrobok do komunálneho odpadu, odevzdajte ho do povolených zberných miest.

FI Ympäristön suojaamiseksi, älä heitä tätä laitetta sen käyttöä lopussa yhdyskuntajätteen mukana vaan vie se yhteen valtuutetuista keräyspisteistä.

IL בהתאם לתקן איכות הסביבה אין להשליך בתום שימוש או כאשר המוצר תקול אלא בנקודות איסוף פסולת המיועדת למוצר תקול.

SA حرصًا على احترام المعايير البيئية والامتثال لها، بعد نهاية العمر الافتراضي للفانوس، يُرجى عدم التخلص منه كنفايات، وإنما يجب التخلص منه عن طريق تسليمه إلى أحد مراكز التجميع المصرح لها بذلك.