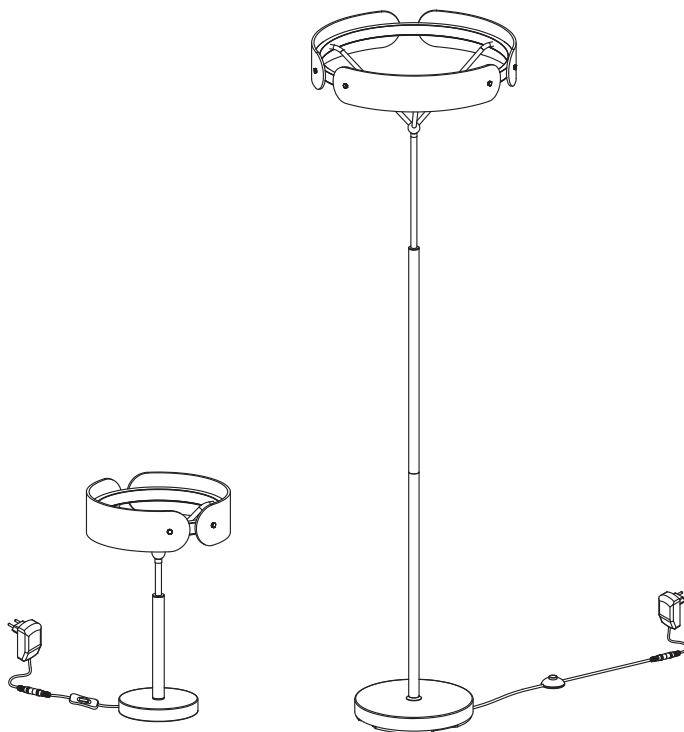



DECOR CURVE FELT TABLE + FLOOR



LEDVANCE



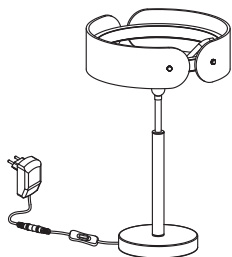
	EAN	W	lm Light Source	lm Output	K	IP	°C (°C)
DECOR CURVE FELT TABLE 19W 830 DG	4099854611568	19	2000	550	3000	20	-20...+40
DECOR CURVE FELT FLOOR 33W 830 DG	4099854611544	33	3250	1000	3000	20	-20...+40

	EAN	V~	mA	Hz	DF	◊	
DECOR CURVE FELT TABLE 19W 830 DG	4099854611568	220-240	90	50/60	0.9	90°	15000
DECOR CURVE FELT FLOOR 33W 830 DG	4099854611544	220-240	150	50/60	0.9	240°	15000

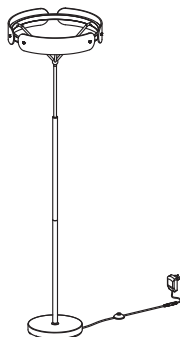
DECOR CURVE FELT TABLE + FLOOR



A

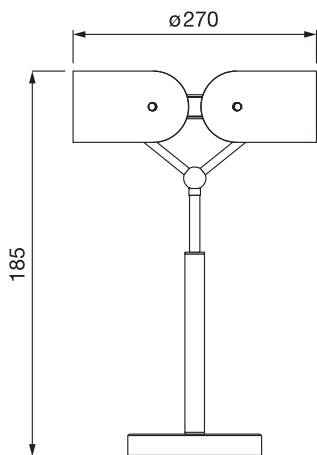


B

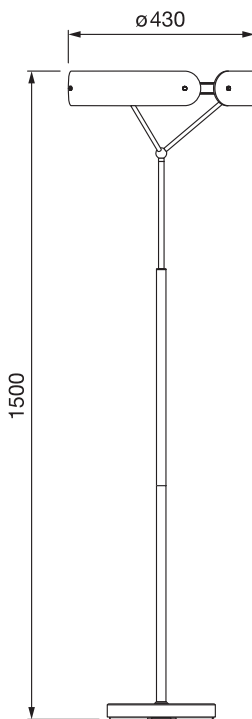


[mm]

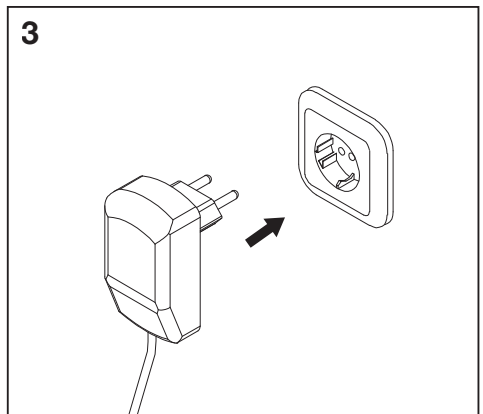
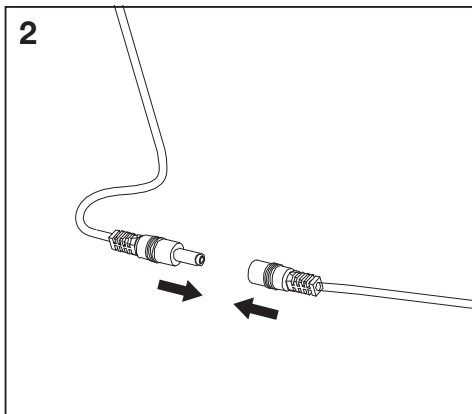
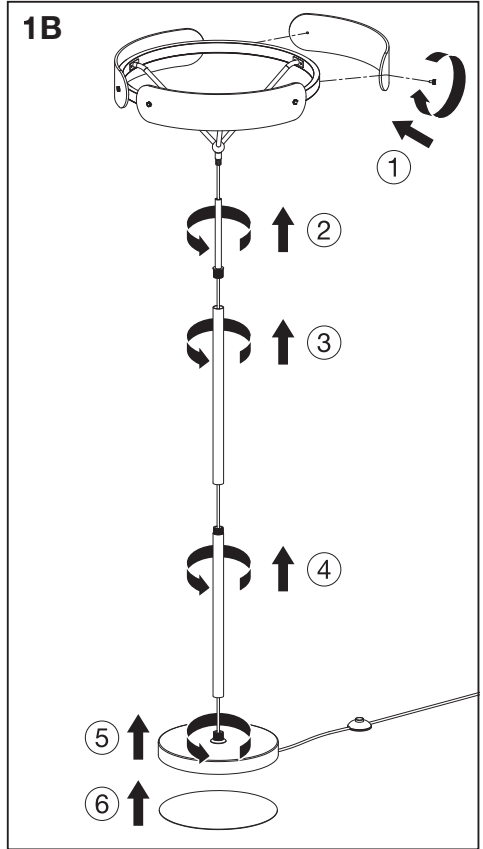
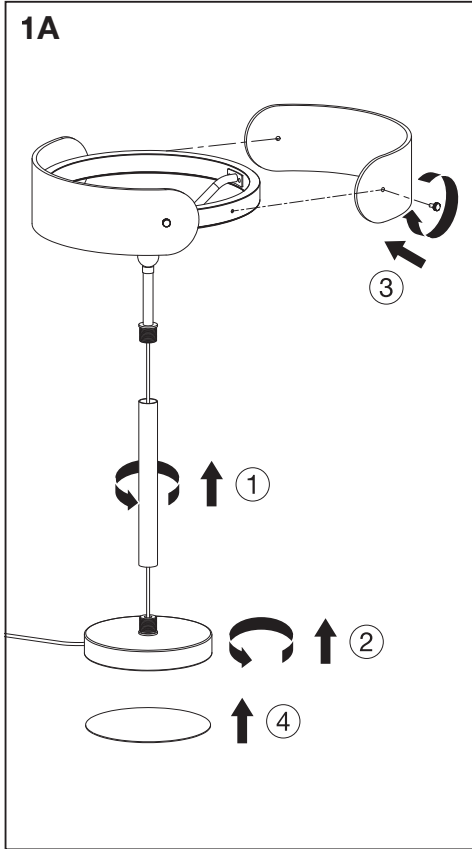
1480 g A
EAN 4099854611568

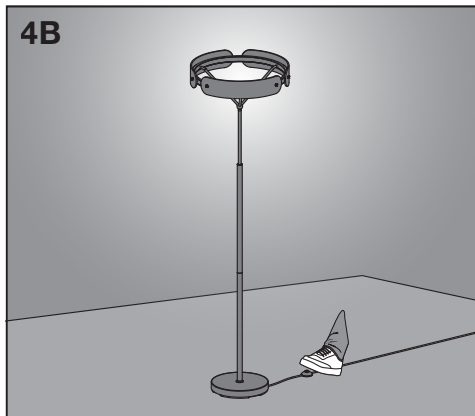
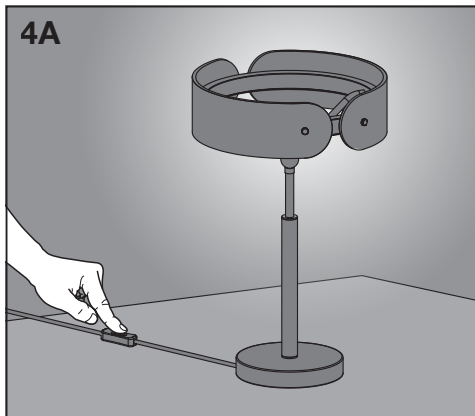


5000 g B
EAN 4099854611544



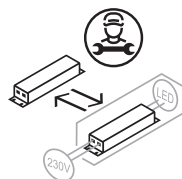
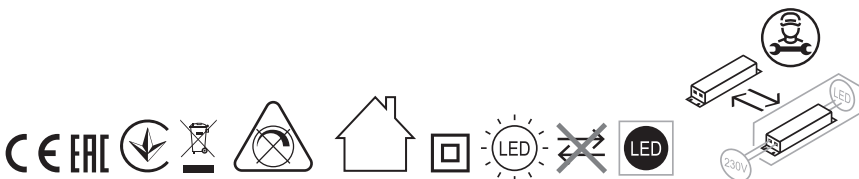
DECOR CURVE FELT TABLE + FLOOR





	EAN	n		 ENERGY ** X =
DECOR CURVE FELT TABLE 19W 830 DG	4099854611568	8	AC69926	
DECOR CURVE FELT FLOOR 33W 830 DG	4099854611544	13		

** Dieses Produkt enthält eine Lichtquelle der Energieeffizienzklasse <X>. ** This product contains a light source of energy efficiency class <X>. ** Ce produit contient une source lumineuse de classe d'efficacité énergétique <X>. ** Questo prodotto contiene una sorgente luminosa di classe di efficienza energetica <X>. ** Este producto contiene una fuente luminosa de la clase de eficiencia energética <X>. ** Este produto contém uma fonte de luz da classe de eficiência energética <X>. ** Το προϊόν αυτό περιέχει φωτεινή πηγή της τάξης ενεργειακής απόδοσης <X>. ** Dit product bevat een lichtbron van energie-efficiëntieklasse <X>. ** Denna produkt innehåller en ljuskälla med energieeffektivitetsklass <X>. ** Tämä tuote sisältää valonlähteen, jonka energiatehokkuusluokka on <X>. ** Dette produktet inneholder en lyskilde med energieffektivitetsklasse <X>. ** Dette produkt indeholder en lyskilde i energieffektivitetsklasse <X>. ** Tento výrobek obsahuje světelný zdroj s třídou energetické účinnosti <X>. ** Данный продукт содержит энергосберегающий источник света (класса <X>). ** Ez a termék egy <X> energiatékonysági osztályú fényforrást tartalmaz. ** Ten produkt zawiera źródło światła o klasie efektywności energetycznej <X>. ** Tento výrobok obsahuje svetelný zdroj triedy energetickej účinnosti <X>. ** Ta izdelek vsebuje svetlobni vir razreda enerjske učinkovitost <X>. ** Bu ürün, enerji verimliliği sınıfında bir ışık kaynağı içerir <X>. ** Ovaj proizvod sadržava izvor svjetlosti klase energetske učinkovitosti <X>. ** Acest produs conține o sursă de lumină cu clasa de eficiență energetică <X>. ** Този продукт включва светлинен източник с клас на енергийна ефективност <X>. ** Toode sisaldab energiatõhususe klassi <X> valgusallikat. ** Šiame gaminyje yra šviesos šaltinis, kurio energijos vartojimo efektyvumo klasė <X>. ** Ši s ražojums satur gaismas avotu, kura energoefektivitātes klase ir <X>. ** Ovaj proizvod sadrži izvor svetlosti klase energetske efikasnosti <X>. ** Цей виріб містить джерело світла класу енергоефективності <X>. ** Бул өнімде <X> энергия тиімділігі класының жарық көзі бар.



Points de collecte sur www.quefairedemesdechets.fr

C10449057
G11254578
24.09.25



LEDVANCE SASU
CQM, 5 rue d'Altorf
67120 Molsheim France
www.ledvance.com